

IEVL 1738

Elektro Vertikutierer & Lüfter
Electric Lawn Scarifier & Raker
Scarificateur & Émousseur électrique
Scarificatore e arieggiatore -
elettrico a spinta
Escarificador y aireador
Elektros skarifikatorius ir ventiliatorius
Elektryczny wertykulator i
zagrabiarka do trawników

DE

Gebrauchsanweisung - Originalbetriebsanleitung
Vor Inbetriebnahme Gebrauchsanweisung lesen!

GB

Operating Instructions - Translation of the original Operating Instructions
Read operating instructions before use!

FR

Manuel d'utilisation - Traduction du mode d'emploi d'origine
Lire attentivement le mode d'emploi avant chaque mise en service!

IT

Istruzioni per l'uso - Traduzione delle istruzioni per l'uso originali.
Prima della messa in funzione leggere le istruzioni per l'utilizzo!

ES

Instrucciones de Manejo - Traducción de las instrucciones de servicio originales
¡Lea las instrucciones de manejo antes de efectuar la puesta en marcha!

LT

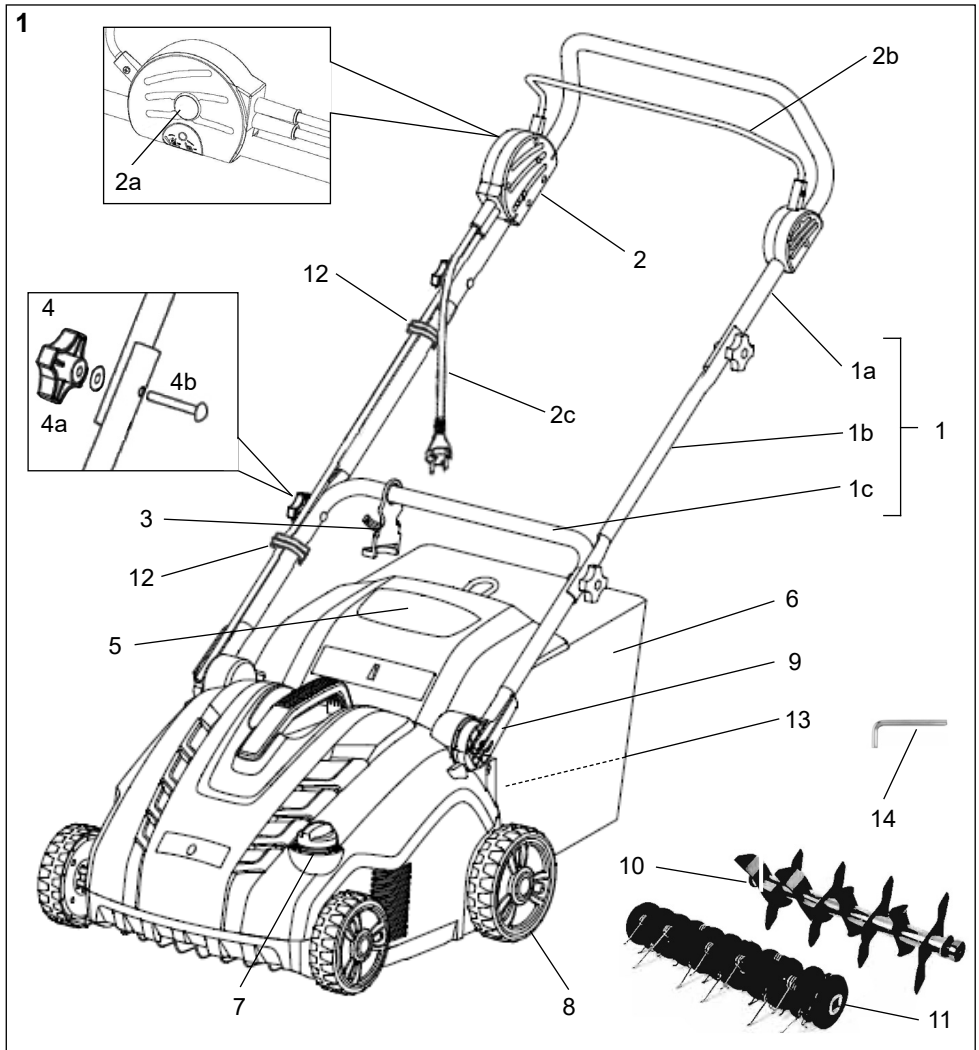
Naudojimosi instrukcija - Originalios instrukcijos vertimas
Prieš pradėdami naudotis perskaityti naudojimo instrukciją!

PL

Instrukcja obsługi - Oryginalna instrukcja obsługi
Przed użyciem przeczytać instrukcję obsługi!



CE



DE

- | | | | |
|----|---|----|------------------------------|
| 1 | Griff | 4b | Schraube (x4) |
| 1a | Obere Griffstange | 5 | Schutzabdeckung |
| 1b | Mittlere Griffstange | 6 | Grasfangbox |
| 1c | Untere Griffstange | 7 | Drehknopf (Höhenverstellung) |
| 2 | Schalter mit Netzanschluss | 8 | Rad |
| 2a | Einschaltsperr | 9 | Schnellspanner (x2) |
| 2b | Start-/Stopp-Hebel | 10 | Vertikutierwalze |
| 2c | Kabel | 11 | Rechenwalze |
| 3 | Kabelzugentlastung | 12 | Kabelklemme (x2) |
| 4 | Montagesatz (x4) für Griffleiste | 13 | Auswurföffnung |
| 4a | Sterngriffmutter / Unterlegscheibe (x4) | 14 | Inbusschlüssel |

GB

- | | | | |
|----|----------------------------------|----|---------------------------------|
| 1 | Handle | 4b | Screw (x2) |
| 1a | Upper handle bar | 5 | Protector guard |
| 1b | Middle handle bar | 6 | Grass catcher |
| 1c | Lower handle bar | 7 | Rotary knob (height adjustment) |
| 2 | Switch box | 8 | Wheel |
| 2a | Lock-off button | 9 | Quick-release fasteners (x2) |
| 2b | Start/stop lever | 10 | Scarifying cylinder |
| 2c | Power cable | 11 | Raking cylinder |
| 3 | Cord strain relief | 12 | Cord clip (x2) |
| 4 | Mounting set (x4) for handle bar | 13 | Discharge opening |
| 4a | Knurled nut and washer (x4) | 14 | Allen key |

FR

- | | | | |
|----|--|----|--------------------------------------|
| 1 | Poignée | 4b | Vis (x2) |
| 1a | Poignée-profil supérieure | 5 | Couvercle de protection |
| 1b | Poignée-profil intermédiaire | 6 | Bac de ramassage d'herbes |
| 1c | Poignée-profil inférieure | 7 | Bouton pivotant (réglage en hauteur) |
| 2 | Commutateur avec raccordement à l'alimentation | 8 | Roue |
| 2a | Blocage de mise en marche | 9 | Dispositif de serrage rapide (x2) |
| 2b | Levier de marche/arrêt | 10 | Rouleau scarificateur |
| 2c | Câble | 11 | Raking cylinder |
| 3 | Décharge de traction du câble | 12 | Serre-câble (x2) |
| 4 | Kit de montage (x4) pour poignée-profil | 13 | Orifice de sortie |
| 4a | Écrou de poignée-étoile / Rondelle (x4) | 14 | Clé Allen |

IT

- | | | | |
|----|---|----|--|
| 1 | Poignée | 4b | Vite (x2) |
| 1a | Listello di presa superiore | 5 | Copertura di protezione |
| 1b | Listello di presa centrale | 6 | Contenitore di raccolta erba |
| 1c | Listello di presa inferiore | 7 | Manopola semplice (regolazione in altezza) |
| 2 | Interruttore con collegamento alla rete | 8 | Ruota |
| 2a | Blocco di accensione | 9 | Sgancio rapido (x2) |
| 2b | Leva start/stop | 10 | Rullo dello scarificatore |
| 2c | Cavo | 11 | Rullo di rastrellamento |
| 3 | Serracavo | 12 | Morsetto per cavi (x2) |
| 4 | Kit di montaggio (x4) per listello di presa | 13 | Foro di scarico |
| 4a | Manopola a stella / rondella (4 pz.) | 14 | chiave a brugola |

ES

- | | | | |
|----|--|----|--|
| 1 | Manillar | 4b | Tornillo (x4) |
| 1a | Manillar superior | 5 | Cubierta de seguridad |
| 1b | Manillar intermedio | 6 | Saco de recogida |
| 1c | Manillar inferior | 7 | Regulación central y continua de la profundidad de trabajo |
| 2 | Interruptor de seguridad | 8 | Rueda |
| 2a | Botón de seguridad | 9 | Cierre rápido (x2) |
| 2b | Palanca start/stop | 10 | Rodillo escarificador |
| 2c | Cable | 11 | Rodillo aireador |
| 3 | Alivio tensión cable | 12 | Clip de cables (x2) |
| 4 | Kit de montaje (x4) manillar | 13 | Abertura de expulsión |
| 4a | Empuñadora en estrella / arandela (x4) | 14 | llave Allen |

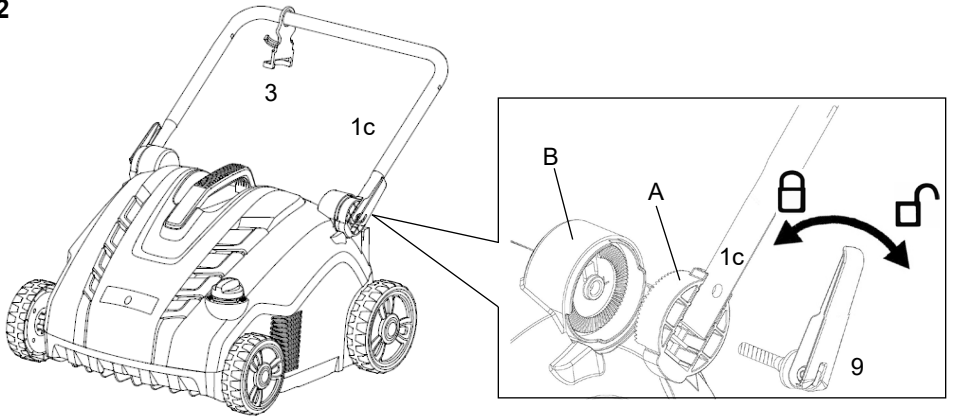
LT

- | | | | |
|----|--|----|--|
| 1 | Rankena | 4b | Varžtas (x2) |
| 1a | Viršutinis rankenos strypas | 5 | Apsauga |
| 1b | Vidurinis rankenos strypas | 6 | Žolės surinkimo krepšys |
| 1c | patinis rankenos strypas | 7 | Aukščio reguliavimas |
| 2 | Jungiklis | 8 | Ratas |
| 2a | Fiksavimo mygtukas | 9 | sriegikliai varžtas (x2) |
| 2b | Ijungimo/išjungimo svirtis | 10 | Skarifikavimo volas |
| 2c | Maitinimo kabelis | 11 | Grėbimo volas |
| 3 | Kabelio laikiklis | 12 | Laido fiksatorius (x2) |
| 4 | Rankenos tvirtinimo komplektas (x4) | 13 | Išmetimo anga |
| 4a | Ranka užveržiama veržlė ir poveržlė (x4) | 14 | Pasirinktis: šešiakampis raktas |

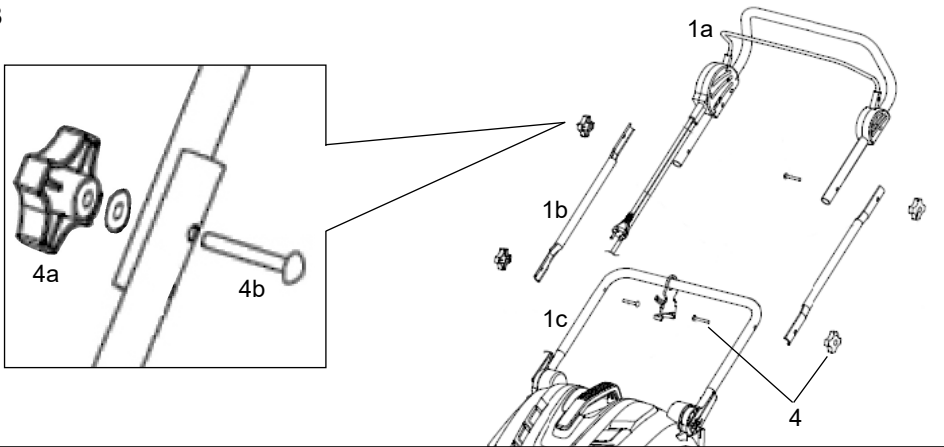
PL

- | | | | |
|----|--|----|---|
| 1 | Rączka | 4b | Śruba (x2) |
| 1a | Górny drążek rączki | 5 | Oslona |
| 1b | Środkowy drążek rączki | 6 | Kosz na trawę |
| 1c | Dolny drążek rączki | 7 | Pokrętko obrotowe (regulacja wysokości) |
| 2 | Przełącznik | 8 | Koło |
| 2a | Przycisk odblokowujący | 9 | Łączniki szybkozwalniające (x2) |
| 2b | Dźwignia uruchamiania/zatrzymywania | 10 | Walec wertykujący |
| 2c | Kabel zasilający | 11 | Walec grabiący |
| 3 | Odciążnik kabla | 12 | Zacisk do przewodu (x2) |
| 4 | Zestaw montażowy (x4) do drążka rączki | 13 | Otwór wylotowy |
| 4a | Nakrętka motylkowa i podkładka (x4) | 14 | Klucz imbusowy |

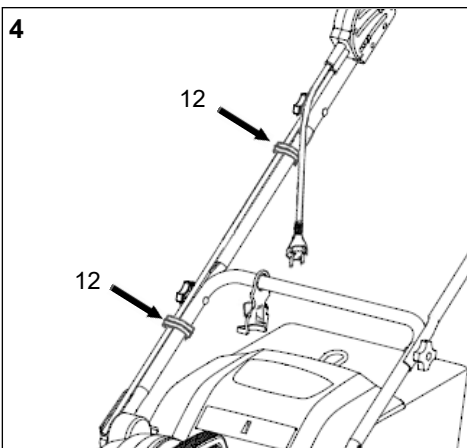
2

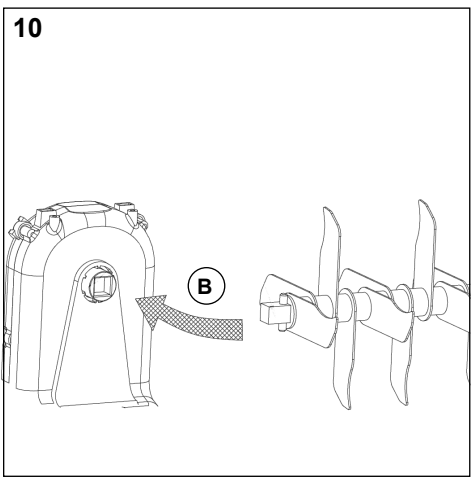
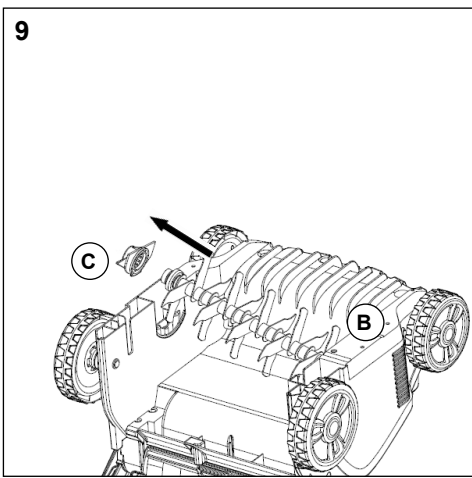
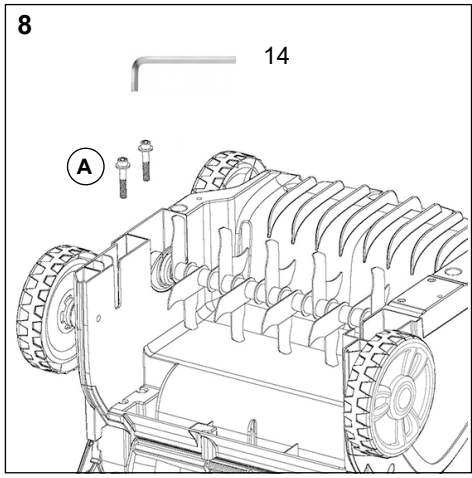
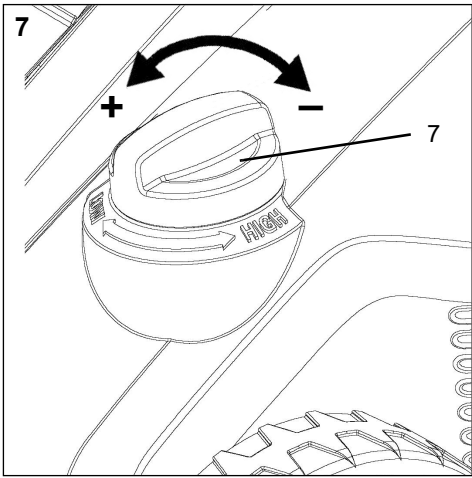
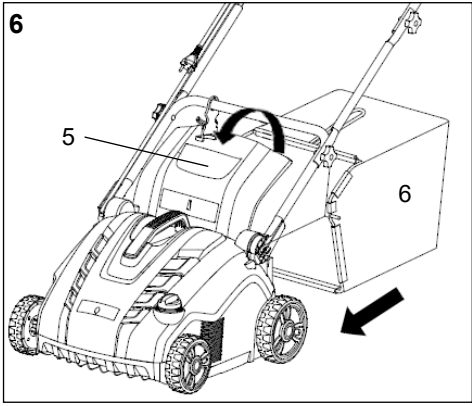
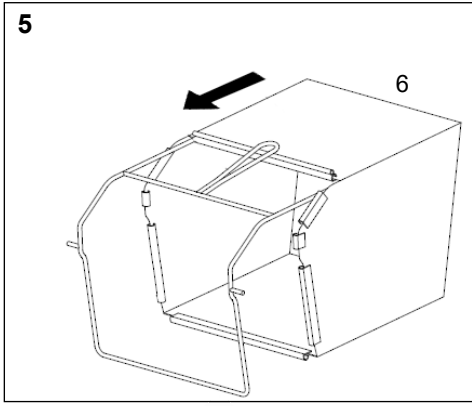


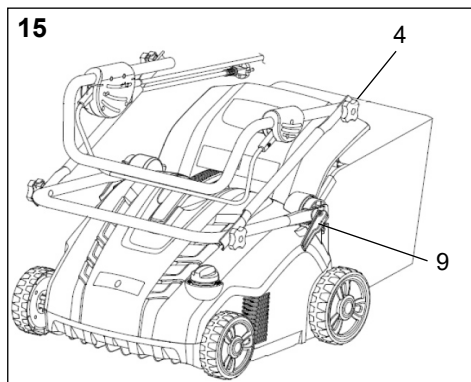
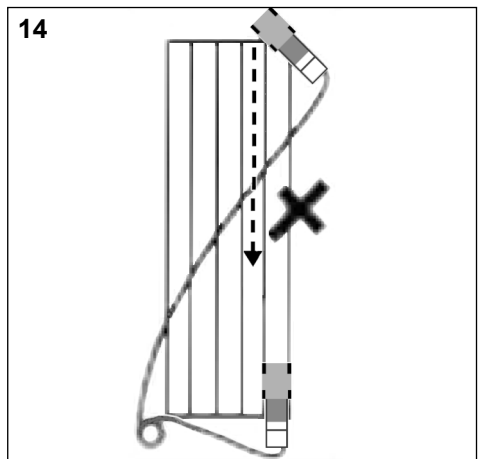
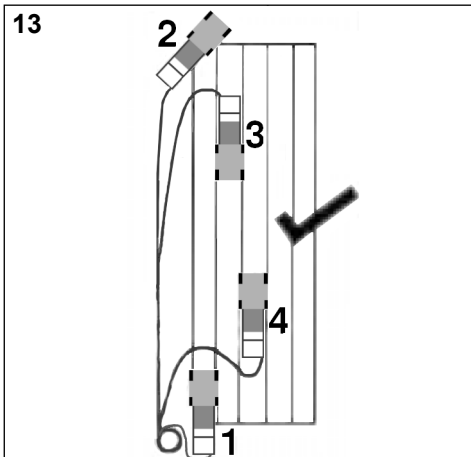
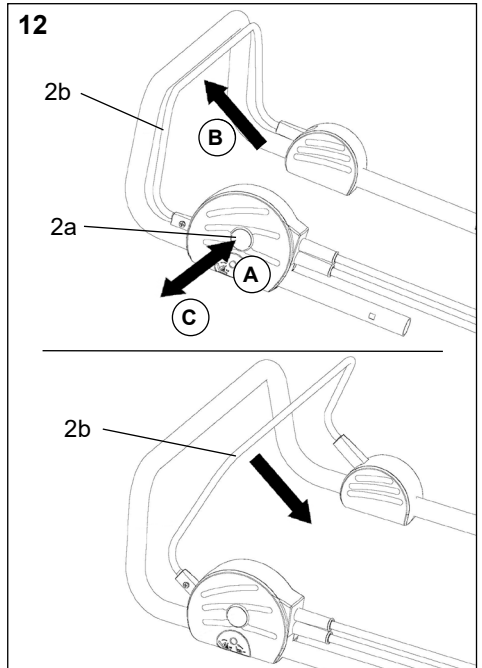
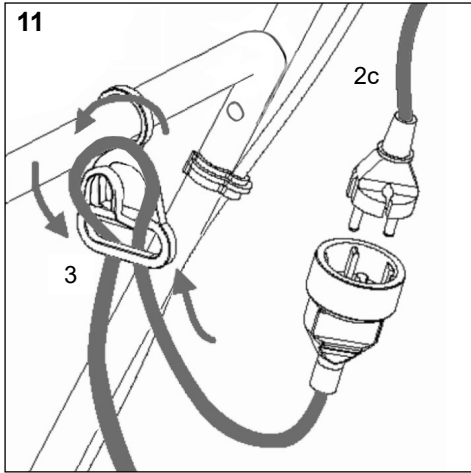
3



4







INHALTSVERZEICHNIS	Seite
ABBILDUNGEN	1 - 5
1. ALLGEMEINE INFORMATIONEN	DE-2
2. ALLGEMEINE SICHERHEITSHINWEISE FÜR GARTENGERÄTE	DE-2
Sicherheitstechnische Hinweise	
Hinweise	
Vorbereitung	
Handhabung	
Wartung und Lagerung	
Sicherheitstechnische Hinweise für Rasen-Vertikutierer und Rasen-Lüfter	
Hinweise	
Warnhinweise	
Empfehlung	
Weitere Sicherheitshinweise für Rasen-Vertikutierer und Rasen-Lüfter	
Weitere allgemeine Sicherheitshinweise	
Elektrotechnische Sicherheitshinweise	
Anschlussleitung ersetzen	
3. SYMBOLE	DE-7
4. VERWENDUNGSZWECK	DE-8
5. TECHNISCHE DATEN	DE-8
6. SICHERHEITSEINRICHTUNGEN	DE-9
Motorschutzschalter	
7. BESCHREIBUNG UND VERPACKUNGSINHALT	DE-9
8. ZUSAMMENBAU	DE-9
Zusammenbau des Griffs	
Zusammenbau der Grasfangbox	
Höheneinstellung der Räder	
Umbau von Vertikutierer zu Rechen	
9. BEDIENUNG	DE-10
Die Benutzung der Maschine als Vertikutierer	
Die Benutzung der Maschine als Rechen	
EIN/AUS - Schalten	
10. ALLGEMEINER BETRIEB	DE-10
11. WARTUNG	DE-10
Wartung und Lagerung	
Nach der Benutzung	
Grasfangbox	
Transport	
12. FEHLERBEHEBUNG	DE-11
13. REPARATURDIENST	DE-12
14. ERSATZTEILE	DE-12
15. ENTSORGUNG UND UMWELTSCHUTZ	DE-12
KONFORMITÄTSERKLÄRUNG	
GARANTIE	
SERVICE	

Elektro Vertikutierer & Lüfter IEVL 1738

1. ALLGEMEINE INFORMATIONEN

Diese Bedienungsanleitung wurde vom Gerätehersteller verfasst und ist Teil des Gerätezubehörs, das als solches mit dem Gerät aufbewahrt werden muss. Diese Bedienungsanleitung zeigt auf, für welche Zwecke das Gerät entwickelt wurde und wie es richtig benutzt wird. Vor der Benutzung, Wartung und Reparatur muss die Bedienungsanleitung sorgfältig durchgelesen werden. Die in der Bedienungsanleitung enthaltenen Sicherheitshinweise garantieren eine lange Lebensdauer des Gerätes und eine Verminderung des Verletzungsrisikos. Alle in dieser Bedienungsanleitung enthaltenen Bilder wurden vom Hersteller beigefügt, um dem Benutzer die richtige Gerätebedienung zu zeigen. Alle Angaben in dieser Bedienungsanleitung wurden sorgfältig zusammengestellt.



Beim Benutzen von Geräten müssen einige Sicherheitsvorkehrungen eingehalten werden, um Verletzungen und Schäden zu verhindern:

- Lesen Sie die Bedienungsanleitung sorgfältig durch und beachten Sie deren Hinweise. Machen Sie sich anhand dieser Gebrauchsanweisung mit dem Gerät, dem richtigen Gebrauch sowie den Sicherheitsvorschriften vertraut.
- Bewahren Sie diese gut auf, damit Ihnen die Informationen jederzeit zur Verfügung stehen.
- Falls Sie das Gerät an andere Personen übergeben sollten, händigen Sie diese Bedienungsanleitung bitte mit aus.

Wir übernehmen keine Haftung für Unfälle oder Schäden, die durch Nichtbeachten dieser Anleitung entstehen.

2. Allgemeine Sicherheitshinweise für Gartengeräte



WARNUNG: Lesen Sie alle Sicherheitshinweise und Anweisungen. Versäumnisse bei der Einhaltung der Sicherheitshinweise und Anweisungen können elektrischen Schlag, Brand und/oder schwere Verletzungen verursachen.

Bewahren Sie alle Sicherheitshinweise und Anweisungen für die Zukunft auf.

- Dieses Gerät ist nicht dafür bestimmt, durch Personen (einschließlich Kinder) mit eingeschränkten physischen, sensorischen oder geistigen Fähigkeiten oder mangels Erfahrung und/oder mangels Wissen benutzt zu werden, es sei denn, sie werden durch eine für ihre Sicherheit zuständige Person beaufsichtigt oder erhielten von ihr Anweisungen, wie das Gerät zu benutzen ist.
- Kinder sollten beaufsichtigt werden, um sicherzustellen, dass sie nicht mit dem Gerät spielen.

Sicherheitstechnische Hinweise

- a) Lesen Sie die Betriebsanleitung sorgfältig. Machen Sie sich mit den Stellteilen und dem richtigen Gebrauch der Maschine vertraut.

Vorbereitung

- a) Erlauben Sie niemals Kindern oder anderen Personen, die die Betriebsanleitung nicht kennen, die Maschine zu benutzen. Örtliche Bestimmungen können das Mindestalter der Bedienungsperson festlegen.
- b) Setzen Sie die Maschine niemals ein, während Personen, besonders Kinder oder Tiere in der Nähe sind.
- c) Denken Sie daran, dass der Maschinenführer oder die Bedienungsperson für Unfälle oder Risiken mit anderen Personen oder deren Eigentum verantwortlich ist.
- d) Tragen Sie Ohrenschutz und Schutzbrille während des Betriebs der Maschine.
- e) Vor dem Gebrauch sind immer Anschlussleitung und Verlängerungsleitung auf Anzeichen von Beschädigung oder Abnutzung zu

- untersuchen. Falls die Leitung im Gebrauch beschädigt wird, muss sie sofort vom Versorgungsnetz getrennt werden. Berühren Sie die Leitung nicht, bevor sie getrennt ist. Benutzen Sie die Maschine nicht, wenn die Leitung abgenutzt oder beschädigt ist.
- f) Während des Arbeitens mit der Maschine sind immer festes Schuhwerk und lange Hosen zu tragen. Arbeiten Sie mit der Maschine nicht barfußig oder in leichten Sandalen. Vermeiden Sie das Tragen loser Kleidung oder Kleidung mit hängenden Schnüren oder Gürteln.
 - g) Überprüfen Sie das Gelände, auf dem die Maschine eingesetzt wird, und entfernen Sie Steine, Stöcke, Drähte, Knochen und andere Fremdkörper, die erfasst und weggeschleudert werden können.
 - h) Die Maschine ist in der empfohlenen Lage und nur auf einer festen ebenen Fläche zu betreiben.
 - i) Die Maschine darf nicht auf gepflasterten oder geschotterten Flächen betrieben werden, wo herausgeschleudertes Material zu Verletzungen führen kann.
 - n) Vor dem Gebrauch ist immer zu prüfen, dass alle Schrauben, Muttern, Bolzen und andere Befestigungen gut gesichert sind und dass die Schutzeinrichtungen und Schirme an Ort und Stelle sind. Abgenutzte oder beschädigte Hinweisschilder müssen ersetzt werden.
 - o) Werden Geräte mit Auswurf nach hinten und offen liegenden hinteren Rollen ohne Fang-einrichtung betrieben, muss ein vollständiger Augenschutz getragen werden.
- h) Seien Sie besonders vorsichtig, wenn Sie die Maschine umkehren oder sie zu sich heranziehen.
 - i) Halten Sie die Arbeitswerkzeuge an, wenn die Maschine zum Transport angekippt werden muss. Halten Sie die Arbeitswerkzeuge an, wenn andere Flächen als Gras überquert werden und wenn die Maschine von und zur bearbeitenden Fläche transportiert wird.
 - j) Benutzen Sie die Maschine niemals mit beschädigten oder ohne Schutzeinrichtungen, z. B. ohne Prallbleche und/oder Fang-einrichtung.
 - k) Ändern Sie die Reglereinstellung des Motors oder überdrehen Sie ihn nicht.
 - l) Kuppeln Sie alle Arbeitswerkzeuge und Antriebe aus, bevor Sie den Motor starten.
 - m) Starten Sie mit Vorsicht, entsprechend den Hinweisen des Herstellers. Achten Sie auf ausreichenden Abstand der Füße zu dem(n) Arbeitswerkzeug(en).
 - n) Beim Starten oder Anlassen des Motors darf die Maschine nicht gekippt werden, es sei denn, die Maschine muss bei dem Vorgang angehoben werden. In diesem Fall kippen Sie sie nur so weit, wie es unbedingt erforderlich ist, und heben Sie nur die von der Bedienungsperson abgewandte Seite hoch.
 - o) Starten Sie den Motor nicht, wenn Sie vor dem Auswurfkanal stehen.
 - p) Führen Sie niemals Hände oder Füße an oder unter sich drehende Teile. Halten Sie sich immer entfernt von der Auswurföffnung.
 - q) Heben Sie oder tragen Sie niemals eine Maschine mit laufendem Motor.
 - r) Stellen Sie den Motor ab, ziehen Sie den Netzstecker:
 - bevor Sie Blockierungen lösen oder Verstopfungen im Auswurfkanal beseitigen,
 - bevor Sie die Maschine überprüfen, reinigen oder Arbeiten an ihr durchführen,
 - wenn ein Fremdkörper getroffen wurde. Untersuchen Sie die Maschine auf Beschädigungen und führen Sie die erforderlichen Reparaturen durch, bevor Sie erneut starten und mit der Maschine arbeiten,
 - falls die Maschine anfängt, ungewöhnlich stark zu vibrieren (sofort untersuchen).
 - s) Stellen Sie den Motor ab und ziehen Sie den Netzstecker wenn Sie die Maschine verlassen.

Handhabung

- a) Arbeiten Sie mit der Maschine nur bei Tageslicht oder bei guter künstlicher Beleuchtung.
- b) Wenn möglich, ist der Einsatz des Gerätes bei nassem Gras zu vermeiden oder üben Sie besondere Vorsicht, um ein Ausrutschen zu vermeiden.
- c) Achten Sie immer auf einen guten Stand an Hängen.
- d) Führen Sie die Maschine nur im Schrittempo.
- e) Arbeiten Sie immer quer zum Hang, niemals auf- oder abwärts.
- f) Seien Sie besonders vorsichtig, wenn Sie die Fahrtrichtung am Hang ändern.
- g) Arbeiten Sie nicht an übermäßig steilen Hängen.

Wartung und Lagerung

- a) Sorgen Sie dafür, dass alle Muttern, Bolzen und Schrauben fest angezogen sind, um sich zu vergewissern, dass die Maschine in einem sicheren Arbeitszustand ist.
- c) Lassen Sie den Motor abkühlen, bevor Sie die Maschine in geschlossenen Räumen abstellen.
- e) Prüfen Sie regelmäßig die Fangeinrichtung auf Verschleiß oder beschädigte Teile.
- f) Überprüfen Sie die Maschine regelmäßig und ersetzen Sie sicherheitshalber abgenutzte oder beschädigte Teile.

Sicherheitstechnische Hinweise für Rasen-Vertikutierer und Rasen-Lüfter

Hinweise

- a) Prüfen Sie vor dem Gebrauch, ob die Netz- und Verlängerungsleitungen Anzeichen von Beschädigungen oder Alterungen aufweisen. Benutzen Sie kein Gerät mit schadhafte Leitungen.
- b) Wenn die Leitung im Gebrauch beschädigt wird, ziehen Sie den Stecker aus der Steckdose. Berühren Sie unter keinen Umständen die Leitung.
- c) Vor dem Gebrauch ist immer durch Sichtkontrolle zu prüfen, ob die gesamte Schneideinheit abgenutzt oder beschädigt ist. Falls das Gerät anfängt, ungewöhnlich stark zu vibrieren, ist eine sofortige Überprüfung erforderlich.
- d) Beim Starten oder Anlassen des Motors soll das Gerät nicht unnötig gekippt werden. Kippen Sie es nur so weit, wie es unbedingt erforderlich ist, und heben Sie nur die vom Benutzer abgewandte Seite hoch. Halten Sie das Gerät mit beiden Händen in Arbeitsstellung, bevor das Gerät wieder auf den Boden zurückgestellt wird.
- e) Sicherheitsteile sind nur durch den Kundendienst auszutauschen.

Warnhinweise

- a) Warnung, die Maschine ist nicht für die Benutzung durch Kinder geeignet.
- b) Den Rasen-Vertikutierer (Rasen-Lüfter) nicht benutzen, wenn die Leitungen beschädigt oder abgenutzt sind.
- c) Eine beschädigte Leitung nicht an das Netz anschließen und eine beschädigte Leitung nicht berühren, bevor sie vom Netz getrennt

ist. Eine beschädigte Leitung kann zum Kontakt mit aktiven Teilen führen.

- d) Die Zinken nicht berühren, bevor das Gerät vom Netz getrennt ist und die Zinken vollständig zum Stillstand gekommen sind.
- e) Die Verlängerungsleitungen von den Zinken fernhalten. Die Zinken können die Leitungen beschädigen und zum Kontakt mit aktiven Teilen führen.
- f) Die Versorgung unterbrechen (z. B. den Stecker aus der Steckdose ziehen)
 - immer, wenn die Maschine verlassen wird,
 - bevor ein blockiertes Werkzeug freigemacht wird,
 - bevor das Gerät überprüft, gereinigt oder daran gearbeitet wird,
 - nachdem ein Fremdkörper getroffen wurde,
- g) Lesen Sie die Anweisungen für den sicheren Betrieb der Maschine sorgfältig;

Empfehlung:

Schließen Sie das Gerät nur an eine Stromversorgung an, die über eine Fehlerstrom-Schutzeinrichtung (RCD) mit einem Auslösestrom von höchstens 30 mA geschützt ist.



Die Fehlerstrom-Schutzeinrichtung entbindet den Benutzer nicht von der Beachtung der Sicherheitshinweise in dieser Bedienungsanleitung.

Weitere Sicherheitshinweise für Rasen-Vertikutierer und Rasen-Lüfter

- Die Maschine ist nur für den privaten Gebrauch vorgesehen. Sie darf nicht in öffentlichen Grünanlagen, Parkanlagen, Sporteinrichtungen, auf Grünstreifen und in Landwirtschaft und Forstwesen benutzt werden.
- Ein Gefühl des Kribbelns oder der Taubheit an den Händen ist ein Hinweis auf übermäßige Vibration. Begrenzen Sie die Einsatzzeit, legen Sie eine ausreichend lange Arbeitspausen ein, teilen Sie die Arbeit auf mehrere Personen auf oder tragen Sie Antivibrations-Schutzhandschuhe bei langandauernder Verwendung des Gerätes.
- Eine gewisse Lärmbelastung durch dieses Gerät ist nicht vermeidbar. Verlegen Sie lärmintensive Arbeiten auf zugelassene und dafür bestimmte Zeiten. Halten Sie sich ggf. an Ruhezeiten und beschränken sie die Arbeitsdauer auf das Notwendigste. Zu ihrem persön-

lichen Schutz und Schutz in der Nähe befindlicher Personen ist ein geeigneter Gehörschutz zu tragen.

- Lassen Sie sich nicht ablenken und konzentrieren Sie sich stets auf Ihre Arbeit. Gehen Sie mit Vernunft vor. Arbeiten Sie nie mit dem Gerät, wenn sie müde oder krank sind oder unter dem Einfluss von Alkohol oder sonstigen Drogen stehen.

Weitere allgemeine Sicherheitshinweise

- Bedienen Sie das Gerät oder den Netzstecker niemals mit nassen Händen und verwenden Sie das Gerät niemals im Regen.
- Verwenden Sie ausschließlich für den Außengebrauch zugelassene und entsprechend gekennzeichnete Verlängerungskabel. Schützen Sie das Verlängerungskabel vor Hitze, Öl und scharfen Kanten.
- Benutzen Sie ein H05 RN-F oder H05 VVF Netzkabel mit einem Querschnitt von min. 2x1,5 mm² und einer Maximallänge von 20m.
- Tragen Sie eine Atemmaske, falls der Arbeitsbereich sehr staubig ist.
- Ansaugöffnung und Luftaustrittschlitze stets freihalten.
- Benutzen Sie zur Reinigung dieses Gerätes keine Lösungsmittel. Entfernen Sie Grasreste mit einem stumpfen Schaber. Ziehen Sie vor der Reinigung immer den Netzstecker aus der Steckdose.
- Halten Sie Ihren Arbeitsbereich in Ordnung. Unordnung in Ihrem Arbeitsbereich kann zu Unfällen führen.
- Benutzen Sie Elektrowerkzeuge nicht, wo Brand- oder Explosionsgefahr herrscht.
- Schützen Sie sich vor elektrischen Schlag. Berühren Sie keine geerdeten Teile wie z. B. Rohre, Heizkörper, Herde oder Kühlschränke.
- Bewahren Sie Ihr Werkzeug sicher auf. Werkzeuge sollten an trockenen, verschlossenen, für Kinder nicht zugänglichen Räumen aufbewahrt werden.
- Benutzen Sie nur passende Elektrowerkzeuge. Verwenden Sie keine zu schwachen Werkzeuge für schwere Arbeiten. Benutzen Sie Werkzeuge nur für Arbeiten, für die sie bestimmt sind.
- Nutzen Sie das Netzkabel nicht für zweckfremde Aktionen. Tragen Sie das Werkzeug nicht am Kabel. Benutzen Sie es nicht, um den Stecker aus der Steckdose zu ziehen. Schützen Sie das Kabel vor Hitze, Öl und scharfen Kanten.

- Vermeiden Sie abnormale Körperhaltungen beim Arbeiten. Sorgen Sie für einen sicheren Stand und halten Sie das Gleichgewicht.
- Lassen Sie keine Werkzeugschlüssel stecken. Überprüfen Sie vor dem Einschalten des Geräts, ob alle Schlüssel und Einsteckwerkzeuge entfernt sind.
- Vermeiden Sie unbeabsichtigten Anlauf. Tragen Sie keine an das Stromnetz angeschlossene Werkzeuge mit dem Finger am Schalter.
- Achten Sie darauf, was Sie tun. Gehen Sie mit Vernunft an die Arbeit. Arbeiten Sie nicht mit einem Elektrowerkzeug, wenn Sie unkonzentriert oder zerstreut sind.
- Überprüfen Sie Ihr Elektrogerät regelmäßig auf Beschädigungen. Vor weiterem Gebrauch sollen Schutzvorrichtungen oder leicht beschädigte Teile auf einwandfreie und bestimmungsgemäße Funktion überprüft werden. Überprüfen Sie, ob die Funktion von beweglichen teilen in Ordnung ist. Sämtliche Teile müssen richtig montiert sein und alle Bedingungen erfüllen, um den einwandfreien Betrieb des Geräts zu gewährleisten. Beschädigte Schutzvorrichtungen und Teile sollten durch einen anerkannten Fachmann repariert oder ausgewechselt werden. Nur die Kundendienstwerkstatt darf beschädigte Schalter ersetzen. Benutzen Sie keine Elektrowerkzeuge, bei denen sich der Schalter nicht ein- und ausschalten lässt.
- Achtung! Der Gebrauch von anderen, nicht in der Gebrauchsanweisung aufgeführten Zubehörteilen kann zu Verletzungsgefahren führen.
- Lassen Sie Ihr Gerät nur durch einen Fachmann reparieren. Dieses Elektrogerät entspricht den einschlägigen Sicherheitsbestimmungen. Reparaturen dürfen nur durch qualifiziertes Personal durchgeführt werden. Unsachgemäße Reparaturen können zu einer Verletzungsgefahr für den Benutzer führen.
- Die Benutzung von Zubehörteilen, die vom Hersteller nicht ausdrücklich empfohlen werden, kann Verletzungen oder Beschädigungen verursachen.
- Wenn der Motor in Betrieb ist, darf das Gerät nie aufgehoben und mit einer Hand getragen werden.
- Schalten Sie das Gerät aus und ziehen Sie den Netzstecker, wenn Sie es von einem Arbeitsbereich zum nächsten transportieren.

Elektrotechnische Sicherheitshinweise

- Der Elektromotor ist nur für den Anschluss an einphasigen Wechselstrom geeignet.
- Achten Sie auf die Angaben auf dem Typenschild und die Spannungsversorgung im Haushalt



Diese Maschine hat eine Doppelisolierung in Übereinstimmung mit der Vorschrift EN 60335. Eine separate Erdung ist deshalb nicht nötig.

- Verwenden Sie immer einen Netzstecker mit Doppelisolierung, wenn Sie das Netzkabel austauschen.
- Schalten Sie das Gerät immer zuerst aus, bevor Sie den Netzstecker aus der Steckdose ziehen.
- Beim Arbeiten im Freien dürfen nur dafür zugelassene Verlängerungskabel verwendet werden. Die verwendeten Verlängerungskabel müssen einen Mindestquerschnitt von 1,5 mm² aufweisen. Die Steckverbindungen müssen Schutzkontakte aufweisen und spritzwassergeschützt sein.

Anschlussleitung ersetzen

Wenn die Netzanschlussleitung dieses Gerätes beschädigt wird, muss sie durch den Hersteller oder seinen Kundendienst oder eine ähnlich qualifizierte Person ersetzt werden, um Gefährdungen zu vermeiden.

Warnung!

Die ausgedehnte Nutzung eines Werkzeugs setzt den Nutzer Erschütterungen aus, die zur Weißfingerkrankheit (Raynaud-Syndrom) oder zum Karpaltunnelsyndrom führen können.

Dieser Zustand verringert die Fähigkeit der Hand, Temperaturen zu empfinden und zu regulieren, verursacht Taubheit und Hitzeempfindungen und kann zu Nerven- und Kreislaufschäden und Gewebetod führen.

Nicht alle Faktoren, die zur Weißfingerkrankheit führen, sind bekannt, aber kaltes Wetter, Rauchen und Krankheiten, die Blutgefäße und den Blutkreislauf betreffen sowie große bzw. lang andauernde Belastung durch Erschütterungen werden als Faktoren in der Entstehung der Weißfingerkrankheit genannt. Beachten Sie Folgendes, um das Risiko der Weißfingerkrankheit und des Karpaltunnelsyndroms zu verringern:

- Tragen Sie Handschuhe und halten Sie Ihre Hände warm.
- Warten Sie das Gerät gut. Ein Werkzeug mit lockeren Komponenten oder beschädigten oder abgenutzten Dämpfern neigen zu größerer Vibration.
- Halten Sie den Griff stets fest, aber umklammern Sie die Handgriffe nicht ständig mit übermäßigem Druck. Machen Sie viele Pausen.

Alle oben genannte Vorkehrungen können das Risiko der Weißfingerkrankheit oder des Karpaltunnelsyndrom nicht ausschließen. Langzeit- und regelmäßigen Nutzern wird daher empfohlen, den Zustand Ihrer Hände und Finger genau zu beobachten. Suchen Sie unverzüglich einen Arzt auf, falls eines der obigen Symptome auftauchen sollte.

WARNUNG! Dieses Produkt erzeugt während des Betriebs ein elektromagnetisches Feld!

Dieses Feld kann sich unter bestimmten Umständen auf aktive oder passive medizinische Implantate auswirken! Um das Risiko schwerer oder tödlicher Verletzungen zu reduzieren, empfehlen wir Personen mit medizinischen Implantaten, ihren Arzt und den Hersteller der medizinischen Implantate zu befragen, bevor sie dieses Produkt betreiben!

3. SYMBOLE

Die folgenden Symbole müssen bekannt sein, bevor die Bedienungsanleitung gelesen wird.

	<p>Warnung</p>		<p>Halten Sie das Anschlusskabel von dem Schneidegerät fern.</p>
	<p>Einhaltung der entsprechenden Sicherheitsnormen</p>		<p>Scharfe Arbeitswerkzeuge - Schneiden Sie sich nicht die Finger und Zehen. Abschalten! Entfernen Sie vor Reinigung oder Wartung den Stecker vom Netz.</p>
	<p>Beim Arbeiten mit dem Gerät, Augen- und Gehörschutz tragen.</p>		<p>Garantierter Schalleistungspegel</p>
	<p>Vor Inbetriebnahme Betriebsanleitung lesen</p>		<p>Achtung Umweltschutz! Dieses Gerät darf nicht mit dem Hausmüll/Restmüll entsorgt werden. Das Altgerät nur in einer öffentlichen Sammelstelle abgeben.</p>
	<p>Vom Gerät ausgeworfene Gegenstände könnten den Benutzer oder andere Umstehende treffen. Stellen Sie immer sicher, dass andere Personen und Haustiere in sicherer Entfernung bleiben.</p>		<p>Abschalten! Entfernen Sie den Stecker sofort aus der Steckdose, wenn das Kabel beschädigt oder zerschnitten ist.</p>
	<p>Die Maschine ist doppelt isoliert.</p>	<p>IPX4</p>	<p>Wasserschutzgrad: IPX4</p>

4. VERWENDUNGSZWECK

Bestimmungsgemäße Verwendung

Je nach befestigter Walze ist dieses Produkt entweder zum Vertikutieren und Entfernen von Moos von Rasenflächen oder zum Rechen in Haus- und Hobbygärten gedacht.

- Wenn das Gerät als Vertikutierer verwendet wird, werden zwischen dem Gras, mit speziell angepassten Zinken, die unerwünschte Teile vom Rasen aufgesammelt und entfernt, während die Grashalme intakt bleiben. Gleichzeitig vertikutiert das Produkt den Boden, was zu einer besseren Belüftung führt.
- Bei Verwendung als Rechen entfernen die feinen Federzinken der Walze an der Oberfläche des Rasens leichte Ablagerungen zur besseren Sauerstoffaufnahme und Belüftung.

Bestimmungswidrige Verwendung

Das Gerät darf nicht im gewerblichen Einsatz betrieben werden.

Restrisiken

Auch wenn Sie dieses Produkt in Übereinstimmung mit allen Sicherheitsanforderungen betreiben, verbleiben mögliche Risiken von Verletzungen und Beschädigungen. Folgende Gefahren können in Verbindung mit dem Aufbau und der Gestaltung dieses Produkts entstehen:

1. Gesundheitsschäden aufgrund der Vibrationsemission, wenn das Produkt über einen langen Zeitraum verwendet oder nicht angemessen gehandhabt und ordnungsgemäß gewartet wird.
2. Verletzungen und Sachschäden aufgrund defekter Anwendungswerkzeuge oder die Auswirkungen versteckter Mängel während der Verwendung.
3. Durch weggeschleuderte Gegenstände verursachte Gefahr von Verletzungen und Sachschäden.

5. TECHNISCHE DATEN: Elektro Vertikutierer & Lüfter IEVL 1738

Spannungsversorgung	V~/Hz	230-240 / 50
Leistung	W	1700
Leerlaufdrehzahl n_0	min^{-1}	4000
Gewicht	kg	15
Fangsack	L	50
Arbeitsbreite	mm	380
Höhenverstellung (stufenlos)	mm	+5 bis -12
Schalldruckpegel (EN 50636-2-92:2014)	dB(A)	81,0 [K=3,0 dB (A)]
Gemessener Schalleistungspegel (2000/14/EU)	dB(A)	89,5 [K=3,0 dB (A)]
Garantierter Schalleistungspegel (2000/14/EU)	dB(A)	94
Vibration am Griff (EN 50636-2-92:2014)	m/s^2	3,05 [K=1,5 m/s^2]
Kraftübertragung		Zahnriemen
Schutzklasse		II
Wasserschutzgrad		IPX4

Emissionen

- Der angegebene Schwingungsemissionswert wurde nach einem genormten Prüfverfahren gemessen und kann zum Vergleich mit anderen Elektrowerkzeugen verwendet werden.
- Der angegebene Schwingungsemissionswert kann auch zur Einschätzung von erforderlichen Arbeitspausen verwendet werden.
- Der angegebene Schwingungsemissionswert kann sich während der tatsächlichen Benutzung des Elektrowerkzeuges von dem Angabewert unterscheiden, abhängig von der Art und Weise, wie das Elektrowerkzeug verwendet wird.
- Achtung: legen Sie zum Schutz vor vibrationsbedingten Durchblutungsstörungen der Hände rechtzeitige Arbeitspausen ein.



Bitte Gehörschutz tragen!

Angaben zur Geräuschemission gemäß Produktsicherheitsgesetz (ProdSG) bzw. EG-Maschinenrichtlinie: Der Schalldruckpegel am Arbeitsplatz kann 80 dB (A) überschreiten. In dem Fall sind Schallschutzmaßnahmen für den Bediener erforderlich (z.B. Tragen eines Gehörschutzes).

Bitte beachten Sie: Dieses Gerät darf in Wohngebieten nach der deutschen Maschinenlärmschutzverordnung vom September 2002 an Sonn- und Feiertagen sowie an Werktagen von 20:00 Uhr bis 7:00 Uhr nicht in Betrieb genommen werden.

Beachten Sie zusätzlich auch die landesrechtlichen Vorschriften zum Lärmschutz!

6. SICHERHEITSEINRICHTUNGEN

Motorschutzschalter

Bei Überlastung des Vertikutierers/Lüfters schaltet der Motorschutzschalter den Motor aus. Die Funktion des Motorschutzschalters darf nicht außer Kraft gesetzt werden.

Hat der Motorschutzschalter das Gerät ausgeschaltet, wie folgt handeln:

1. Gerät vom Stromnetz trennen.
2. Ursache für Überlastung beseitigen.
3. Nach einer Abkühlzeit von 15 Minuten Stromanschluss wiederherstellen und das Gerät in Betrieb nehmen.

7. BESCHREIBUNG UND VERPACKUNGSINHALT

Die Verpackung enthält (Bild 1):

- 1x Maschine und Vertikutierwalze
- 1x untere Griffstange
- 2x mittlere Griffstange
- 4x Schraube und Sterngriffmutter
- 1x obere Griffstange mit Sicherheitsschalter
- 1x Grasfangsack
- 1x Fangsack-Gestell
- 1x Kabelhalter
- 2x Kabelklammer
- 1x Rechenwalze
- 2x Schnellspanner
- 1x Inbusschlüssel
- 1x Gebrauchsanweisung

Hinweis: Achten Sie darauf, dass das Zubehör in der Verpackung nicht beschädigt ist.

8. ZUSAMMENBAU



Ziehen Sie immer den Netzstecker aus der Steckdose, bevor Sie die Maschine zusammenbauen.

Zusammenbau des Griffs (Bild 2, 3 und 4)

1. Schieben Sie die Kabelzugentlastung (3) auf das untere Griffteil (1c).
2. Stecken Sie das untere Griffteil (1c) in den Schwenkblock (A). Stecken Sie dann die Schnellspannhebel (9) mit der Schraube von außen durch die Öffnungen im unteren Griffteil (1c). Drehen Sie die Schraube des Schnellspanners (9) in die Aufnahme (B) am Gehäuse.
3. Zum Arretieren den Hebel des Schnellverschlusses (9) mit leichtem Druck schließen (bei Bedarf die Schraube etwas lösen oder fester drehen).
4. Die Höhe des Griffs lässt sich durch Lösen der Schnellspanner (9) in 4 Positionen verändern.

5. Stecken Sie zwei Befestigungsschrauben (4b) von innen durch die Öffnungen im unteren Griffteil (1c) und sichern Sie die mittleren Griffteile (1b) mit zwei Sternmütern (4a).
6. Stecken Sie zwei Befestigungsschrauben (4b) von innen durch die Öffnungen im oberen Griffteil (7) und sichern Sie dieses an den mittleren Griffteilen (1b) mit zwei Sternmütern (4a).
7. Drehen Sie alle Schrauben mit der Hand fest.
8. Befestigen Sie das Netzkabel mit den Klammern (12) am Griff (Abb.4).

Zusammenbau der Grasfangbox (Bild 5 und 6)

- Schieben Sie den Fangsack (6) über den Metallrahmen und befestigen Sie ihn mit den Clips am Rahmen (Abb.5).
- Heben Sie die Schutzabdeckung (5) an.
- Hängen Sie die Grasfangbox mit den 2 Haken in die entsprechenden Aufnahmen der Auswurföffnung (13).

Hinweis: Wenn Sie das Gras nicht auffangen möchten, kann das Gerät auch ohne aufgesetzten Fangsack verwendet werden; in diesem Fall wird die Schutzabdeckung (5) nach unten geklappt.

Höheneinstellung der Räder (Bild 7)

Die Maschine hat eine stufenlose Höheneinstellung. Durch Drehen des Einstellknopfes (7) kann die gewünschte Arbeitstiefe eingestellt werden.

Umbau der Arbeitswalzen (Vertikutierer / Rechen)

(Bild 8, 9 und 10)

Bevor Sie mit den Arbeiten beginnen, ziehen Sie den Netzstecker aus der Steckdose und warten Sie, bis das Werkzeug stillsteht.



Gefahr! Die Arbeitswalze kann Verletzungen verursachen. Tragen Sie Arbeitshandschuhe.

- Benutzen Sie einen Inbusschlüssel (14), um die Arbeitswalzen zu wechseln.
- Drehen Sie die Maschine um und lösen Sie die beiden Schrauben (A) der Lagerschale (C) (Abb.9).
- Heben Sie die Walze an der Lagerseite an und ziehen Sie sie vom Antrieb (B) ab (Abb.9).
- Nehmen Sie die komplette Walze nach oben aus der Maschine heraus.
- Ziehen Sie die Lagerschale (C) (Abb.9) von der Walze. Setzen Sie die Lagerschale (C) auf die neue Arbeitswalze (Abb.10).
- Schieben Sie die quadratische Antriebsachse der neuen Walze in die Antriebsbuchse (B) der Maschine (Abb.10).
- Setzen Sie das andere Ende der Arbeitswalze mit der Lagerschale (C) in die entsprechende Aufnahme der Maschine.
- Befestigen Sie die Walze mit den beiden Schrauben (A) und ziehen Sie diese mit dem Inbusschlüssel fest (Abb.10). Drehen Sie die abschließend die Maschine wieder um.

9. BEDIENUNG



Halten Sie sich stets an die Hinweise in der Bedienungsanleitung.

Tipps und Ratschläge

Die Benutzung der Maschine als Vertikutierer (mit Vertikutierwalze 10)

- Während der Arbeit wird die harte Erde gelockert und flach wachsendes Unkraut entfernt. Der Rasen kann wieder richtig atmen und den notwendigen Sauerstoff sowie Wasser besser aufnehmen.
- Mähen Sie das Gras auf eine Höhe von 40 mm, bevor Sie vertikutieren. Der Rasen muss während des Vertikutierens trocken sein. Die beste Zeit im Jahr ist von April bis September. Vertikutieren Sie den Rasen mindestens einmal jährlich. Wir empfehlen die Verwendung eines guten Rasendüngers.

Die Benutzung der Maschine als Rechen

(mit Rechenwalze 11)

- Durch das Rechen entfernen Sie Moos und Unkraut. Durch abgestorbenes Gras wird Wasser vom Rasen zurückgehalten.
- Gehen Sie mit dem Rechen nicht durch Gras, das höher als 75 mm ist. Der Rasen muss während dieses Vorgangs trocken sein. Es wird empfohlen den Rasen am Anfang und am Ende der Saison zu rechen, um so beste Ergebnisse zu erzielen. Der Rechen kann auch nach jedem Mähen benutzt werden, um Grasrückstände vollständig zu entfernen.

EIN/AUS - Schalten (Bild 11 und 12)

- Diese Maschine ist mit einem Sicherheitsschalter ausgestattet, der ein ungewolltes Starten verhindert. Drücken Sie zuerst den Knopf (2a) am Schaltergehäuse und ziehen Sie danach den Schalterhebel (2b) zum Griff (Abb.12). Die Einschaltsperrle (2a) muss nach dem Einschalten nicht mehr gedrückt werden.
- Der Griff ist mit einem Kabelhalter (3) ausgestattet, der das Netzkabel hält. Haken Sie das Netzkabel in diesen Kabelhalter ein, um ein ungewolltes Trennen der Kabelsteckverbindung zu verhindern. (Abb.11)



Gefahr!

Die Walze läuft nach dem Ausschalten noch einige Sekunden nach. Nicht unter das Gerät fassen.

10. ALLGEMEINER BETRIEB

WARNUNG! In manchen Ländern legen Bestimmungen fest, zu welcher Tageszeit und an welchen Tagen genau Produkte verwendet werden dürfen und welche Einschränkungen gelten!

Bitten Sie Ihre Gemeinde um detaillierte Informationen und beachten Sie die Bestimmungen.

WARNUNG! Wenn das Gerät auf einen Fremdkörper trifft, halten Sie den Motor an! Schalten Sie die Maschine aus, trennen Sie sie vom Stromanschluss ab und lassen Sie den Motor abkühlen. Überprüfen Sie das Gerät gründlich auf Beschädigungen! Lassen Sie alle Schäden vor dem Neustart reparieren!

WARNUNG! Eine erhebliche Vibration des Gerätes während des Betriebs ist ein Anzeichen für eine Beschädigung! Das Gerät sollte unverzüglich untersucht und repariert werden!

1. Überprüfen Sie die Maschine, das Stromkabel und den Stecker sowie das Zubehör vor jeder Verwendung auf Beschädigungen. Verwenden Sie die Maschine nicht, wenn sie beschädigt ist oder Verschleiß zeigt.
2. Überprüfen Sie genau, dass das Zubehör richtig befestigt ist.
3. Bewegen Sie das Gerät an seinem Griff nach vorne. Halten Sie den Griff trocken, um einen sicheren Halt sicherzustellen.
4. Stellen Sie sicher, dass die Belüftungen nicht verstopft und sauber sind. Reinigen Sie sie, falls nötig, mit einer weichen Bürste. Verstopfte Belüftungen können zur Überhitzung führen und den Motor beschädigen.
5. Schalten Sie das Gerät sofort ab, wenn sie während der Arbeit von anderen Personen gestört werden, die den Arbeitsbereich betreten. Lassen Sie die Maschine immer vollständig anhalten, bevor Sie es abstellen.
6. Überarbeiten Sie sich nicht. Legen Sie regelmäßige Pausen ein, um sicherzustellen, dass Sie sich auf die Arbeit konzentrieren können und die vollständige Kontrolle über das Gerät haben.
7. Mähen Sie den Rasen, bevor Sie arbeiten, und düngen Sie danach.
8. Stellen Sie sicher, dass der Rasen frei von Steinen, Stöcken, Draht oder anderen Gegenständen ist, die die Walzen oder den Motor beschädigen könnten.
9. Wählen Sie die geeignete Arbeitstiefe für die tatsächliche Grashöhe.
10. Arbeiten Sie mit diesem Gerät nicht auf einem nassen Rasen, weil er dazu neigt, am Untergehäuse des Produkts zu kleben, und den einwandfreien Auswurf des gesammelten Materials verhindert. Zudem besteht die Gefahr, dass Sie ausrutschen und fallen.
11. Drücken Sie das Gerät langsam nach vorne. Bewegen Sie das Gerät mit geeigneter Geschwindigkeit. Bewegen Sie es nicht zu schnell, um zu verhindern, dass die Auslassöffnung verstopft und der Motor sich überhitzt.
12. Arbeiten Sie in leicht überlappenden Reihen. Die empfohlene Vorgehensweise für das Vertikutieren/ Rechen von Rasenflächen sind gerade Linien entlang einer der Seiten. Dadurch ist sichergestellt, dass der ganze Rasen gleichmäßig vertikutiert/gerecht wird. (Siehe Abb. 13).
13. Umkreisen Sie Blumenbeete. Wenn Sie ein Blumenbeet in der Mitte des Rasens erreichen, bilden Sie eine oder zwei Reihen um den Umfang des Beetes.
14. Passen Sie besonders auf, wenn Sie die Richtung wechseln.
15. Gerät niemals mit laufendem Motor kippen oder transportieren
16. Gerät nicht unbeaufsichtigt lassen.
17. Beim Verlassen des Gerätes dieses vom Netz trennen.

Fachmännische Überprüfung ist erforderlich

- nach Auffahren auf ein Hindernis
- bei sofortigem Stillstand des Motors
- bei verbogenen Messern der Vertikutierwalze
- bei defektem Zahnriemen
- bei Beschädigung des Motorzuleitungskabels.
- bei sonstigen Beschädigungen.

Allgemeiner Bedienungshinweis (Bild 13)

Wir empfehlen diese Vorgehensweise, um so ein Verfangen des Netzkabels unter der Maschine zu verhindern.

- Legen Sie den Großteil des Netzkabels am Anfangspunkt ab. (Position 1, Bild 13)
- Halten Sie den Griff mit beiden Händen fest.

WARNUNG: Versuchen Sie nicht die Maschine mit einer Hand zu bedienen. Immer beide Hände benutzen. Benutzen Sie das Gerät nicht auf sandigem Untergrund oder auf Beton- oder Holzböden.

- Drücken Sie den Griff nach unten, um während dem Start die Vertikutierwalze (bzw. Rechenwalze) etwas vom Boden zu heben. Drücken Sie den Startknopf (2a) und ziehen Sie gleichzeitig den Starthebel (2b) zu sich. Die Maschine wird jetzt anlaufen und Sie können den Startknopf (2a) loslassen.
- Gehen Sie während der Arbeit mit dem Gerät wie in Bild 13 gezeigt vor. Arbeiten Sie sich von Position 1 nach Position 2 vor und dann zu Position 3. Halten Sie sich immer vom Netzkabel fern. Arbeiten Sie mit der Maschine nicht, wie in Bild 14 dargestellt.

Einstellung der Arbeitstiefe

Es wird allgemein empfohlen, den Rasen bis max. 4 mm Tiefe zu belüften.

11. WARTUNG



WARNUNG! Bevor Sie Reparatur- oder Wartungsarbeiten durchführen, müssen Sie sicherstellen, dass das Gerät vom Stromanschluss abgetrennt wurde. Andere Reparatur- und Wartungsarbeiten als die in dieser Anleitung beschriebenen dürfen nur von einem qualifizierten Fachmann durchgeführt werden!

Wartung und Lagerung

Um einen langen und zuverlässigen Betrieb sicherzustellen, führen Sie regelmäßig folgende Wartungsarbeiten durch. Wartungs- und Reinigungsarbeiten am Gerät und die Entfernung der Schutzvorrichtungen dürfen erst durchgeführt werden, nachdem der Motor abgeschaltet wurde und der Stecker vom Stromanschluss abgetrennt wurde.

1. Überprüfen Sie das Gerät regelmäßig auf offensichtliche Mängel wie ein loser Führunggriff, lose Befestigungen und abgenutzte oder beschädigte Komponenten.
2. Überprüfen Sie, ob die Abdeckungen und Schutzvorrichtungen unbeschädigt und richtig befestigt sind. Führen Sie notwendige Wartungs- oder Reparaturarbeiten durch, bevor Sie das Gerät verwenden.

3. Sollte die Maschine trotz der bei der Herstellung und beim Testen angewendeten Sorgfalt versagen, dann sollte die Reparatur von einem zugelassenen Fachmann ausgeführt werden.
4. Reinigen Sie das Produkt nicht während des Betriebes.
5. Stellen Sie sicher, dass alle Befestigungselemente (Schrauben, Muttern usw.) jederzeit fest sind, so dass Sie sicher mit dem Gerät arbeiten können.
6. Überprüfen Sie das Produkt häufig auf Anzeichen von Verschleiß. Ersetzen Sie abgenutzte oder beschädigte Teile.
7. Bewahren Sie Ihr Gerät an einem trockenen Ort auf. Um eine lange Haltbarkeit sicherzustellen, sollten alle Schraubenteile gereinigt und dann geölt werden.
8. Reinigen Sie das Produkt mit einer Bürste oder einem Tuch. Verwenden Sie keine Lösungsmittel und kein Wasser um Schmutz zu entfernen.
9. Die Komponenten, die dem größten Verschleiß unterliegen, sind die Vertikutier- und Rechenwalze. Sie sollten deshalb den Zustand dieser Teile und deren Montage in regelmäßigen Abständen überprüfen.
 - Wenn das Schneidegerät abgenutzt oder stumpf ist, muss es sofort ersetzt werden;
 - Wenn das Gerät beginnt, übermäßige zu vibrieren, bedeutet dies, dass die Walze nicht richtig ausgeglichen wurde oder eine Verformung durch Stöße erlitten hat. In diesem Fall muss sie repariert oder ersetzt werden.

Nach der Benutzung

1. Schalten Sie das Gerät ab, trennen Sie es vom Stromanschluss ab und lassen Sie es abkühlen.
2. Überprüfen, reinigen und lagern Sie das Gerät wie beschrieben.
3. Drehen Sie den Einstellknopf (7) in die Position „HOCH“.
4. Lösen Sie die Feststellelemente (4) und (9), mit denen die Griffteile befestigt sind. Der Griff kann anschließend zur platzsparenden Lagerung Z-förmig zusammengeklappt werden (Abb. 15).

Grasfangbox

1. Untersuchen Sie die Grasfangbox vor jeder Verwendung. Verwenden Sie sie nicht, wenn Sie einen Schaden finden.
2. Reinigen Sie die Grasfangbox nach dem Betrieb. Lassen Sie die Grasfangbox vor der Lagerung gründlich trocknen, um Moder zu vermeiden.

Transport

1. Schalten Sie das Gerät ab und trennen Sie es vom Stromanschluss, bevor Sie es transportieren.
2. Drehen Sie den Einstellknopf (7) in die Position „HOCH“.
3. Bringen Sie gegebenenfalls Transportschutzvorrichtungen an.
4. Transportieren Sie das Gerät immer an seinem Griff.
5. Schützen Sie das Gerät vor schweren Stößen oder starken Vibrationen, die während des Transports in Fahrzeugen auftreten können.

6. Sichern Sie das Gerät, um es vor Wegrutschen oder Umfallen zu schützen.



WARNUNG! Wenn das Produkt nicht richtig funktioniert oder ungewöhnliche Geräusche aufweist oder der Motor nicht gestartet oder angehalten werden kann wie beschrieben oder das Schneidegerät nicht richtig funktioniert oder eine andere Unregelmäßigkeit oder Funktionsstörung auftritt, versuchen Sie nicht, das Produkt selbst zu reparieren.

12. FEHLERBEHEBUNG



WARNUNG! Führen Sie nur die in dieser Anleitung beschriebenen Schritte durch! Alle weiteren Untersuchungs-, Wartungs- und Reparaturarbeiten müssen von einem qualifizierten Fachmann durchgeführt werden! Wenden Sie sich an einen Fachmann, wenn das Problem nicht von Ihnen selbst gelöst werden kann!



Vor allen Wartungs- und Reinigungsarbeiten den Netzstecker ziehen und Stillstand der Walze abwarten.

Störung	Ursache	Behebung
Motor läuft nicht	keine Spannung	Anschlussleitung sowie Leitungsschutzschalter überprüfen
	Walze blockiert	Walze prüfen
Walze dreht nicht	Zahnriemen defekt	Kundendienstwerkstatt aufsuchen.
Motorleistung lässt nach	Zu große Arbeitstiefe	Geringere Arbeitstiefe einstellen
	Verschmutztes Gehäuse	Gehäuse reinigen
	Rasen zu hoch zum Vertikutieren	Rasen mähen
Schlechte Vertikutierleistung	Zu große Arbeitstiefe	Geringere Arbeitstiefe einstellen
	Messer sind abgenutzt	Kundendienstwerkstatt
Unruhiger Lauf, das Gerät vibriert	Messer schadhaf	Kundendienstwerkstatt
Störungen, die mit Hilfe dieser Tabelle nicht behoben werden können, dürfen nur von einem Fachbetrieb (Kundendienstwerkstatt) behoben werden.		

13. REPARATURDIENST

Reparaturen an Elektrowerkzeugen dürfen nur durch eine Elektro-Fachkraft ausgeführt werden. Bitte beschreiben Sie bei der Einsendung zur Reparatur den von Ihnen festgestellten Fehler.

Entsorgen Sie das Gerät nicht über den Hausmüll, sondern geben Sie es im Interesse des Umweltschutzes an einer Sammelstelle für Elektrogeräte ab. Ihre zuständige Kommune informiert Sie gerne über Adressen und Öffnungszeiten. Geben Sie auch Verpackungsmaterialien und abgenutzte Zubehörteile an den vorgesehenen Sammelstellen ab.

14. ERSATZTEILE

Falls Sie Zubehör oder Ersatzteile benötigen, wenden Sie sich bitte an unseren Service.

Verwenden Sie für die Arbeit mit diesem Gerät keinerlei Zusatzteile außer denjenigen, die von unserem Unternehmen empfohlen werden. Andernfalls können der Bediener oder in der Nähe befindliche Unbeteiligte ernsthafte Verletzungen erleiden, oder das Gerät kann beschädigt werden.

Bei der Ersatzteilbestellung sollten folgende Angaben gemacht werden:

- Typ des Gerätes
- Artikelnummer des Gerätes

15. ENTSORGUNG UND UMWELTSCHUTZ

Führen Sie das Gerät einer ordnungsgemäßen Entsorgung zu, wenn es einmal ausgedient hat. Trennen Sie das Netzkabel ab, um Missbrauch zu vermeiden.



Nur für EU-Länder
Werfen Sie Elektrowerkzeuge nicht in den Hausmüll!



Gemäß europäischer Richtlinie 2012/19/EU über Elektro- und Elektronik-Altgeräte und Umsetzung in nationales Recht müssen verbrauchte Elektrogeräte getrennt gesammelt und einer umweltgerechten Wiederverwertung zugeführt werden.

Recycling-Alternative zur Rücksendeaufforderung:
Der Eigentümer des Elektrogerätes ist alternativ anstelle Rücksendung zur Mitwirkung bei der sachgerechten Verwertung im Falle der Eigentumsaufgabe verpflichtet. Das Altgerät kann hierfür auch einer Rücknahmestelle überlassen werden, die eine Beseitigung im Sinne des nationalen Kreislaufwirtschafts und Abfallgesetzes durchführt. Nicht betroffen sind den Altgeräten beigelegte Zubehörteile und Hilfsmittel ohne Elektrobestandteile.

CONTENT	Page
PICTURES	1 - 4
1. GENERAL INFORMATIONS	GB-2
2. GENERAL SAFETY INSTRUCTIONS FOR GARDENING TOOLS	GB-2
Technical safety	
Notes	
Preparation	
Handling	
Maintenance and storage	
Safety instructions for lawn scarifiers & rakers	
Notes	
Warnings	
Recommendation	
Additional safety instructions for lawn scarifiers & rakers	
General safety instructions	
Electrical safety	
Replacing the power cable	
3. SYMBOLS	GB-6
4. INTENDED USE	GB-7
5. TECHNICAL DATA	GB-7
6. SAFETY INFORMATION	GB-8
Motor safety switch	
7. DESCRIPTION AND PACKAGE CONTENTS	GB-8
8. ASSEMBLY	GB-8
Assembling the handle	
Assembling the grass collection box	
Adjusting the height of the wheels	
Changing the working rollers	
9. OPERATING INSTRUCTIONS	GB-8
How to use the scarifier	
How to use the raker	
Switching On / Off	
10. GENERAL OPERATION	GB-9
11. MAINTENANCE	GB-10
Service and storage	
After use	
Grass catcher	
Transportation	
12. TROUBLESHOOTING	GB-10
13. REPAIR SERVICE	GB-12
14. SPARE PARTS	GB-12
15. WASTE DISPOSAL AND ENVIRONMENTAL PROTECTION	GB-12
DECLARATION OF CONFORMITY	
WARRANTY	
SERVICE	

Electric Lawn Scarifier & Raker IEVL 1738

1. GENERAL INFORMATIONS

This manual has been prepared by the manufacturer and is part of your machine's equipment and must be kept with the machine; this manual describes the aims according which this machine has been designed for and contains all information for correct and safe use. The manual must be read before attempting to operate the machine, before attempting to make any adaptation and maintenance on the machine. Safety instructions enclosed in the manual guarantee user's health and longer machine's life: it's important to follow them accurately. All pictures and photos enclosed in the manual are supplied by the manufacturer to show to the user the machine's operation. All possible efforts have been made to insure accuracy of information enclosed in this manual; due to manufacturer's quality policy and continuing program of development, product specifications may be modified without previous notice.



When using the machine certain safety precautions must be taken in order to prevent injuries and damage:

- Read through the operating instructions carefully and observe the instructions contained therein. Familiarise yourself with the machine, its correct use and the safety devices by means of these operating instructions.
- Store these carefully so that the information is always available to you.
- In the event of the machine being handed over to another party, please include these operating instructions with it.

We accept no liability for accidents and damage caused as a result of disregarding these instructions.

2. GENERAL SAFETY INSTRUCTIONS FOR GARDENING TOOLS



WARNING – Read all safety instructions! Failure to observe the safety instructions may result in electric shock, burns and/or severe injury.

Keep the safety instructions für future reference.

- This device is not intended to be used by persons (incl. children) with limited physical, sensory or mental abilities or with a lack of experience and/or knowledge unless they are supervised by a person responsible for their safety or were instructed on the proper use of the device by that person.
- Children should be under supervision to ensure that they do not play with the device.

Technical safety

Notes

- a) Read the Operating Instructions carefully. Make sure to be thoroughly familiar with the controls and proper use of the tool.

Preparation

- a) Never allow children or other persons that are not familiar with the Operating Instructions to use the tool. The minimum age for operating the tool may be determined by local regulations.

- b) Do not operate the tool while other persons – in particular children – or animals are nearby.
- c) Keep in mind that the operator of the tool is liable for accidents or risks that may occur to other persons or their property.
- d) Wear ear and eye protection while operating the tool.
- e) Always wear sturdy footwear and long trousers when operating the tool. Do not operate the tool with bare feet or open sandals.
- f) Check the area, in which you are going to operate the tool, and remove all stones, sticks, wires, bones and other objects that may get caught and hurled away.
- g) Visually inspect the work tools and bolts for signs of wear and tear or damages each time before you start using the tool. To avoid imbalances worn-out or damaged work tools and/or bolts may only be replaced in sets.
- h) If tools with ejection openings pointing to the backside and uncovered rear rollers without collection or protection devices full eye protection (safety goggles) must be worn.

Handling

- a) Operate the tool in daylight or good artificial lighting only.
- b) If possible avoid to use the tool with wet grass or apply particular care to avoid slipping.
- c) Make sure to have a safe stand when working on inclines.

GB | Operating Instructions

- d) Move the tool at walking speed only.
- e) Always work in a perpendicular position/direction to the slope. Never work in upward or downward direction!
- f) Take particular care when changing the working direction on the slope.
- g) Do not work on extremely steep slopes.
- h) Take particular care when turning the tool around or pulling it towards yourself.
- i) Stop the work tools if the tool must be tilted for transport purposes. Stop the work tools if areas other than grass patches must be crossed and whenever the tool is moved to and from the area to be worked.
- j) Do not use the tool with damaged or no safety devices installed, e.g., without baffle plates and/or collection devices.
- k) Do not change the motor settings and do not overrev the motor.
- l) Disengage ('declutch') all work tools and drives prior to starting the motor.
- m) Start the tool with due care in accordance with the manufacturer's instructions. Make sure to keep a safe distance between your feet and the the work tools.
- n) The tool must never be tilted when starting the motor unless the tool must be lifted off the ground to be started. If this should be the case only tilt the tool as far as necessary and only lift the side pointing away from the operator off the ground.
- o) Do not start the motor while standing in front of the ejection chute.
- p) Never reach under or touch rotating parts with your hands or feet. Keep away from the ejection opening.
- q) Never lift or carry a tool with the motor running.
- r) Switch off the motor and pull the mains plug in the following cases:
 - before removing blockages or obstructions in the ejection chute.
 - before inspecting or cleaning the tool or before performing any works on it.
 - if an object got caught or hit. Check the tool for damages and perform the required repairs before you restart and continue working with the tool.
 - if the tool starts to vibrate abnormally (inspect immediately!).
- s) Switch off the motor and pull the mains plug whenever you leave the tool alone.

Maintenance and storage

- a) Make sure that all nuts, bolts and screws are firmly tightened to ensure the tool's safe working condition.
- c) Let the engine cool down before you store the tool in a closed room.
- e) Regularly check the collecting device for signs of wear and tear or damaged parts.
- f) Inspect the tool regularly and replace worn-out or damaged parts for reasons of safety.

Safety instructions for Electric Lawn Scarifier & Raker

Notes

- a) Check the mains and extensions cables for signs of damage or ageing before use. Do not use a device with defective cables.
- b) Pull the mains plug in case the cable gets damaged during use. Do not touch the cable under any circumstances!
- c) Visually inspect the cutting unit for signs of wear and tear or damages each time before you start using the device. If the device starts to vibrate abnormally it is required to inspect it immediately!
- d) Do not unnecessarily tilt the device when starting the motor. Only tilt the device as far as necessary and only lift the side pointing away from the operator off the ground. Make sure to hold the device with both hands in working position before you put it back on the ground.
- e) Safety devices must be replaced by our after-sales service only.

Warnings

- a) Warning! The device is not intended for use by children.
- b) Do not use the lawn scarifier & raker if the cables are damaged or worn.
- c) Do not connect a damaged cable to the mains supply and do not touch a damaged cable as long as it is connected to the mains supply. A damaged cable may lead to the contact with active parts.
- d) Do not touch the tines unless the device's power supply has been disconnected and the tines fully stopped moving.
- e) Keep extension cords away from the tines. A damaged cable may come into contact with active parts (hazard of electric shock).

- f) Disconnect the power supply (e.g., pull the plug from the mains socket) in the following cases:
- every time you leave the device unattended;
 - before removing blockages/obstructions of the tool;
 - before inspecting, cleaning or performing any other works on the device;
 - after an object got caught or hit.
- g) Thoroughly read the "Rules for Safe Operation" of the device.

Recommendation

Only connect the device to a power source that is protected via a residual current protective device (RCD) with a maximum release current of 30 mA.



The use of an RCD or other circuit breaker unit does not release the operator of your Machine from the safety instructions and safe working practices given in this manual.

Additional safety instructions for lawn scarifiers & rakers

- The device is intended for private use only. It must not be used in public gardens, parks, sports facilities, grass verges, and professional agriculture and forestry.
- A feeling of tingling or numbness in the hands is an indicator for excessive vibration. Limit operating times, make sufficiently long work breaks, distribute the work with the device among several persons, or wear anti-vibration protection gloves when working with the device for longer periods of time.
- When working with the device, a certain level of noise cannot be avoided. Noisy work should be scheduled for hours, during which it is allowed by statute or other local regulations. Adhere to any applicable rest times and limit your working time to the necessary minimum time. For your personal protection and the protection of people nearby, suitable hearing protection must be worn.
- Do not get distracted and always concentrate on what you are doing. Use common sense. Never operate the tool when you are tired, sick or under the influence of alcohol or other drugs.

Additional general safety instructions

- Do not handle the plug or the tool with wet hands and do not use the tool in the rain.

- Use only outdoor rated extension leads that are so marked. Keep the extension cord away from heat, oil and sharp edges.
- Use a power cable H05 RN-F or H05 VVF or greater, with minimum cross section of 2 x1.5 mm² and max length of 20 m.
- Use a face mask if dusty.
- Keep clear of discharge openings at all times.
- Do not use solvents or cleaning liquids to clean your Machine - use a blunt scraper to remove grass and dirt. Always disconnect from the electrical supply before cleaning.
- Keep your working area clean and tidy. Untidy and poorly lit working areas may lead to accidents.
- Do not operate the tool in potentially explosive environments containing combustible fluids, gases or dusts.
- Avoid physical contact with earthed surfaces as pipes, heaters, ovens and refrigerators.
- Store power tools out of the reach of children. Do not allow persons to use the tool if they are not familiar with the tool or these instructions.
- Do not overtax the power tool. Use the power tool intended for your type of work in each case.
- Do not use the cable to carry or hang up the tool or to pull the plug out of the socket. Keep the cable away from heat, oil and sharp edges or moving parts of the tool. Damaged or tangled cables increase the risk of electric shock.
- Do not overestimate your abilities. Take care of a safe footing and keep your balance at all times.
- Remove adjustment tools or wrenches and the like before you switch the tool on.
- Avoid unintentional operation. Make sure that the switch is in 'OFF' position before pulling the plug from the mains socket. When carrying the tool with your finger on the on/off switch or connecting the tool to the mains supply with the switch in 'ON' position, this may result in accidents.
- Always pay attention to what you do and apply reasonable care when working with a power tool. Do not use the tool when you are tired or under the influence of medication, drugs or alcohol.
- Thoroughly maintain your power tool. Check whether moving parts are working properly and are not jamming/sticking, and whether parts are broken or otherwise damaged in a

way that affects the function of the tool. Have damaged parts repaired before using the tool.

- Use power tools, accessories, add-on tools, etc. in accordance with these instructions and in the way prescribed for the respective type of tool. You should also consider the working conditions and the work to be carried out.
- Have the power tool serviced by qualified technical personnel only; repairs should be carried out using exclusively original spare parts.
- Replace worn or damaged parts for reasons of safety. Use only original spare parts. Parts not produced by the original manufacturer may have a poor fit and possibly cause injury.
- Grip guide bar firmly with both hands. Never operate the tool with only one hand.
- Hold the guide bar and lift the tool to move it from one place to another. Always switch off the tool, disconnect the plug and wait until the application stops before carrying out maintenance.

Electrical safety

- The electric motor has been designed to use single phase voltage only.
- Make sure your voltage corresponds to the one written on the rating label.



Your machine has double insulation in conformity to Directive EN 60335, you do not therefore need to earth.

- Always use a plug compulsory for double insulation electric tooling when replacing the cable.
- Always switch your machine off before disconnecting any plug, socket or extension.
- Use only extension cords that are approved for out-door use and are not lighter than rubber-sheathed cables of type H07 RN-F according to DIN/VDE 0282 with a diameter of at least 1.5 sq. mm. They cords must be splash-proof.

Replacing the power cable

If the power cable of the device should be damaged it must be replaced by the manufacturer or their after-sales service or an equally qualified person to avoid any risks.

Warning!

The prolonged utilisation of a tool will subject the user to vibration and shocks that could lead to Raynaud's syndrome or Carpal tunnel syndrome. This condition reduces the ability of the hand to

sense and regulate temperature, causes numbness and a sensation of heat and can lead to damage to the nervous system and the circulatory system and to necrosis.

Not all factors that lead to Raynaud's syndrome are known but cold water, smoking and illnesses that impact the blood vessels and the circulatory system as well as severe or long-lasting exposure to vibrations are known to be factors in the development of Raynaud's syndrome. Observe the following in order to reduce the risk of Raynaud's syndrome and Carpal tunnel syndrome:

- Wear gloves and keep your hands warm.
- Make sure the device is well maintained. A tool with loose components or with damaged or worn-out dampers will have a disposition towards increased vibrations.
- Always hold the handle firmly but do not clutch it constantly with excessive force. Take breaks often.

All of the above precautions cannot exclude the risk of Raynaud's syndrome or Carpal tunnel syndrome. Therefore, with long-term or regular use it is advisable to keep a close watch on the condition of your hands and fingers. Seek medical attention immediately in the event of any of the above symptoms appearing.












WARNING! This product produces an electromagnetic field during operation!

This field may under some circumstances interfere with active or passive medical implants! To reduce the risk of serious or fatal injury, we recommend persons with medical implants to consult their doctor and the medical implant manufacturer before operating this product!

GB | Operating Instructions

3. SYMBOLS

These Operating Instructions describe safety symbols and international symbols and pictographs that may be applied to the device.

	<p>Warning</p>		<p>Keep supply cord away from the cutting device.</p>
	<p>Compliance with relevant safety standards</p>		<p>Beware of sharp tines. Tines continue to rotate after the motor is switched Off.</p> <p>Switch off! Remove plug from mains before cleaning or maintenance</p>
	<p>Wear eye and ear protection devices when operating this device.</p>		<p>Guaranteed sound power level</p>
	<p>Read the instruction manual</p>		<p>Waste electrical products should not be disposed of with household waste, please recycle where facilities exist. Check with your local authority or retailer for recycling advice.</p>
	<p>Objects thrown by the product could hit the user or other bystanders.</p> <p>Always ensure that other people and pets remain at a safe distance from the product when it is in operation.</p>		<p>Switch off! Remove plug from the mains immediately if the cable is damaged or cut.</p>
	<p>Protection class II Double insulation</p>	<p>IPX4</p>	<p>Safety class</p>

4. INTENDED USE

Proper use

Depending on the fitted cutting device this product it is either intended for scarifying and removing thatch from lawns or for raking in domestic and hobby gardens.

- When used as a scarifier, this product works by scratching through and between the gras with specially adapted prongs that collect and remove any unwanted parts from the lawn whilst leaving the grass blades intact. At the same time the product scarifies the ground resulting in a better airing.
- When used as a raker, the fine needles will scratch the surface of the lawn while simultaneously picking light debris for better oxygen absorption, airing and draining.

Improper use

The appliance must not be used in permanent operation and not in industrial environments.

Residual risks

Even if you are operating this product in accordance with all the safety requirements, potential risks of injury and damage remain. The following dangers can arise in connection with the structure and design of this product:

1. Health defects resulting from vibration emission if the product is being used over long periods of time or not adequately managed and properly maintained.
2. Injuries and damage to property due to broken application tools or the sudden impact of hidden objects during use.
3. Danger of injury and property damage caused by flying objects.

5. TECHNICAL DATA: Electric Lawn Scarifier & Raker IEVL 1738

Supply voltage	V~/Hz	230-240 / 50
Power	W	1700
No-load speed n_0	min ⁻¹	4000
Weight	kg	15
Grass bag	L	50
Working width	mm	380
Height adjustment (stepless)	mm	+5 to -12
Sound pressure level (EN 50636-2-92:2014)	dB(A)	81,0 [K=3,0 dB (A)]
Measured sound power level (2000/14/EU)	dB(A)	89,5 [K=3,0 dB (A)]
Guaranteed sound power level (2000/14/EU)	dB(A)	94
Vibration on the handle (EN 50636-2-92:2014)	m/s ²	3,05 [K=1,5 m/s ²]
Transmission		Drive belt
Insulation class		II
Safety class		IPX4

Emissions

- The specified vibration emission value was measured by a standardized test methods and can compare with other power tools are used.
- The specified vibration emission value can also be necessary for the assessment of work breaks are used.
- The specified vibration emission value can vary during the actual use of the electric tool by specifying the value, depending on the way how to use the power tool.
- Note: You create the privilege against vascular pulsations of the hands in time breaks



Please wear ear protectors!

Noise emission information in accordance with the German Product Safety Act (ProdSG) and the EC Machine Directive: the noise pressure level at the place of work can exceed 80 dB(A). In such cases the operator will require noise protection (e.g. wearing of ear protectors).

Please do also consider any local regulations concerning noise protection!

6. SAFETY INFORMATION

Motor safety switch

The motor safety switch turns off the motor in the event of a capacity overload. The function of the motor safety switch may not be taken out of operation.

If the motor safety switch has turned off the appliance, proceed as follows:

1. Disconnect the appliance from the power supply
2. Correct the cause for the capacity overload.
3. After a cooling time of 15 minutes, connect it again to the power supply and start the appliance up again

7. DESCRIPTION AND PACKAGE CONTENTS

The package contains (fig. 1):

- 1x machine and scarifying roller
- 1x bottom part of the handle
- 2x middle part of the handle
- 4x screws and knurled nuts
- 1x top part of the handle
- 1x grass collecting bag
- 1x collecting bag frame
- 1x cable holder
- 2x cable clips
- 1x rake roller
- 2x quick-release fasteners
- 1x allen key
- 1x operating instructions

NOTE: make sure that the Machine and accessories in the package are not damaged.

8. ASSEMBLY



Always disconnect plug from mains before assembly and setting up

Assembling the handle (figs. 2, 3 and 4)

1. Slide the cable strain relief (3) onto the bottom part of the handle (1c).
2. Insert the bottom part of the handle (1c) into the swivel block (A). Then insert the quick clamp lever (9) with the screw from the outside through the openings in the lower part of the handle (1c). Screw the quick clamp screw (9) into the mounting (B) on the housing.
3. Press the quick coupler lever (9) with light pressure to lock (loosen the screw a little or tighten it a little if required).
4. The height of the handle can be changed between 4 positions by loosening the quick clamp (9).
5. Insert the two fastening screws (4b) from the inside through the openings in the bottom part of the handle (1c) and secure the middle parts of the handle (1b) with two knurled nuts (4a).

6. Insert the two fastening screws (4b) from the inside through the openings in the top part of the handle (7) and secure these to the middle parts of the handle (1b) with two knurled nuts (4a).
7. Tighten all screws hand-tight.
8. Fasten the mains cable to the handle with the clips (12) (fig. 4)

Assembling the grass collection box (fig. 5 and 6)

- Slide the collecting bag (6) over the metal frame and fasten it to the frame with the clips (fig. 5).
- Lift up the protective cover (5).
- Hang the grass collecting box in place by hooking the 2 hooks into the corresponding holes on the discharge opening (13).

Note: If you do not wish to collect the grass, the machine can also be operated without the collecting bag. In this case the protective cover (5) folds downwards.

Adjusting the height of the wheels (fig. 7)

The machine has stepless height adjustment. The desired working depth can be set by turning the adjusting knob (7).

Changing the working rollers (scarifier/rake) (fig. 8, 9 and 10)

Before starting work, pull the mains plug out of the outlet and wait until the roller has come to a standstill.



Danger! The roller can cause injuries. Wear work gloves.

- Use an Allen key (14) to replace the working roller.
- Turn the machine over and loosen the two screws (A) on the bearing shell (C) (fig. 9).
- Lift the roller on the bearing side and pull it out of the drive (B) (fig. 9).
- Lift the complete roller upwards out of the machine.
- Pull the bearing shell (C) (fig. 9) off the roller. Fit the bearing shell (C) to the new work roller (fig. 10).
- Slide the square drive axle of the new roller into the drivebushing (B) of the machine (fig. 10).
- Fit the other end of the work roller with the bearing shell (C) into the corresponding mount on the machine.
- Fasten the roller with the two screws (A) and tighten these with the Allen key (fig. 10). Then turn the machine back over again.

9. OPERATING INSTRUCTIONS



Always keep to instructions on safety and current rules and regulations.

HINTS AND SUGGESTIONS

How to use the scarifier (using scarifying roller 10)

- By scarifying you remove the hardened surface, grass felt and flat-growing weeds and the crusted over grass-roots are loosened up. The lawn will start to breathe again and assimilate the nourishing substances, oxygen and water. This also prevents the establishing of bacteria in the lawn felt during the wintertime.

- Cut the grass to a height of about 40 mm before scarifying. The lawn must be dry when using the machine. The best time for an scarifying is any time during the vegetative season, from end April through to September. Scarify it at least once a year. We recommend using a fertilizer straight after airing if you want a green carpet.

How to use the raker (using rake roller 11)

- By raking you remove the dead matter, moss and weed which disfigures a lawn. The build up of dead grass provides a mat of absorbent fibres which prevents water getting through to the ground.
- Do not force your rake through grass that is longer than 75mm. The lawn must be dry when using the machine. It's recommend that your raker is used at the beginning and the end of each grass cutting season to give your lawn a thorough raking. Your raker should also be used after each mowing to remove any grass cutting that may be left by your mower.

Switching On / Off (Fig. 11 and 12)

- This Machine is provided with an electric safety switch against accidental starts. Push the safety lock-off button (2a) on the switchbox, then pull the switch lever (2b) towards the handle (Fig. 12). After the tool has been switched on, you do not have to hold the switch-on lock (2a) any longer.
- The top handle is equipped with a hooked ring (3) which holds the extension cable. Hook the cable to protect socket and plug from accidental tears (Fig. 11).



Danger!

After the motor has been switched off, the roller continues to rotate for a few seconds – therefore, do not put your hands under the appliance straight away.

10. GENERAL OPERATION

WARNING! In some countries regulations define at what time of the day and on what special days products are allowed to be used and what restrictions apply!

Ask your community for detailed information and observe the regulations in order to preserve a peaceful neighbor hood and avoid committing administrative offences!

WARNING! If the product strikes a foreign object stop the motor! Switch the product off, disconnect it from the power supply and let it cool down. Inspect the product thoroughly for damage! Have any damage repaired before restarting!

WARNING! Extensive vibration of the product during operation is an indication of damage! The product should be promptly inspected and repaired!

1. Check the product, its power cord and plug as well as accessories for damage before each use. Do not use the product if it is damaged or shows wear.
2. Double check that accessories are properly fixed.
3. Push the product forward by its handle. Keep the handle dry to ensure safe support.
4. Ensure that the air vents are always unobstructed

and clear. Clean them if necessary with a soft brush. Blocked air vents may lead to overheating and damage the product.

5. Switch the product off immediately if you are disturbed while working by other people entering the working area. Always let the product come to complete stop before putting it down.
6. Do not overwork yourself. Take regular breaks to ensure you can concentrate on the work and have full control over the product.
7. Mow the lawn before working and fertilise afterwards.
8. Make sure that the lawn is clear of stones, sticks, wire or other objects that could damage the product or its motor.
9. Select the suitable cutting depth for the actual grass height.
10. Do not work with this product on a wet lawn because it tends to stick to the underbody of the product, preventing the proper discharge of collected material, and it could also cause you to slip and fall.
11. Slowly push the product forward. Move the product at appropriate speed. Do not move it too fast to prevent the discharge opening from getting blocked and engine from useless overloading.
12. Work in slight overlapping rows. The most effective pattern for scarifying/raking lawns is straight lines along one of the sides. This will keep the rows even and ensures that all the lawn is scarified/raked without missing any spots. (See Fig. 10).
13. Circle around flower beds. When reaching a flower bed in the middle of the lawn, make a row or two around the circumference of the bed.
14. Pay special attention when changing direction.
15. Never tilt or transport appliance with running motor
16. Never leave the appliance unattended.
17. When leaving, disconnect the appliance from the power supply.

Checking by an expert is necessary

- after hitting an obstacle
- if the motor comes to an immediate standstill
- if the blades of the scarifier roller are bent
- if the toothed belt is defective
- if the wire leading to the motor is damaged
- if there are other damages.

GENERAL OPERATION (Fig. 13)

We recommend the directional method of operation to obtain the maximum cutting performance from your unit and to reduce the risk of the trailing the extension lead from entering the cutting path.

- Place the bulk of the supply cable on the lawn close to the starting point (position 1, Fig. 13).
- Hold the handle assembly with both hands.

WARNING: Do not attempt to operate your Machine with one hand - you must guide it with both hands. Do not operate your machine on sanded, concrete or wooden ground.

- Tilt the handle downwards to slightly raise the front of your unit and to reduce the risk of lawn damage while starting, depress the safety lock-off button (2a) on the

switchbox and while still depressed pull the switch lever (2b) towards you. Your machine will start and you can now allow the lock-off button (2a) to be released and lower your Machine to its proper cutting position, and commence cutting.

- Proceed down the cutting area as shown in Fig. 13, working from position 1 towards position 2 and, on reaching position 2, turn to the right and proceed towards position 3. Always working away from the cable. Do not adopt the method as shown in Fig. 14, working towards the cable, as this is dangerous practice.

Adjusting the working depth

It is generally recommended to aerate the grass up to a depth of max. 4 mm.

11. MAINTENANCE



WARNING! Before carrying out any repairs or servicing work, you must ensure that the product has been disconnected from the power supply. Repairs and maintenance work other than described within this instruction manual may be performed only by qualified specialist!

Service and storage

To ensure long and reliable service, carry out the following maintenance regularly. Servicing and cleaning work on the product and the removal of the guards may only be carried out after the motor has been switched off and the plug disconnected from the power supply.

1. Regularly check for obvious defects such as loose, dislodged or damaged chain and guide bar, loose fixings and worn or damaged components.
2. Check that covers and guards are undamaged and correctly fitted. Carry out necessary maintenance or repairs before using the product.
3. If the cutting device should happen to fail despite the care taken in manufacturing and testing, repair should be carried out by an authorized specialist.
4. Do not clean the product while it is running.
5. Ensure that all the fastening elements (screws, nuts, etc.) are tight at all times so that you can safely work with the product.
6. Check the product frequently for signs of wear. Replace worn or damaged parts.
7. Store your product in a dry place. To ensure a long service life all screw parts should be cleaned and then oiled.
8. Clean the product with a brush or cloth. Do not use any solvents or water to remove dirt.
9. The component that is subject to most wear is the cutting device. You should therefore check the condition of the cutting device and its mounting at regular intervals.
 - If the cutting device is worn or blunt it must be replaced immediately;
 - If the product starts to suffer from excessive vibrations, this means that the cutting device has not been balanced correctly or has suffered deforma-

tion due to impacts. In this case it must be repaired or replaced.

After use

1. Switch the product off, disconnect it from the power supply and let it cool down.
2. Check, clean and store the product as described below.
3. Turn the adjusting knob (7) to the „HIGH“ position.
4. Loosen the fasteners (4) and (9), with which the handle parts are locked in place. The handle can then be folded down into a Z-shape to save storage space (fig. 15).

Grass catcher

1. Inspect the grass catcher before each use. Do not use it if you find any damage.
2. Clean the grass catcher after operation. Let the grass catcher dry thoroughly before storing to avoid mildew.

Transportation

1. Switch the product off and disconnect it from power supply before transporting it anywhere.
2. Turn the adjusting knob (7) to the „HIGH“ position.
3. Attach transportation guards, if applicable.
4. Always transport the product by its handle.
5. Protect the product from any heavy impact or strong vibrations which may occur during transportation in vehicles.
6. Secure the product to prevent it from slipping or falling over.

12. TROUBLESHOOTING



WARNING! Only perform the steps described in these instructions! All further inspection, maintenance and repair work must be performed by a qualified specialist! Contact a specialist if the problem cannot be solved by yourself!



WARNING! If the product does not perform properly, or sound are abnormal, or motor cannot be started, or stopped as described, or the cutting device does not work properly, or any other irregularity, or malfunction occurs, do not attempt to repair the product by yourself. Please contact helpline or service center.



Before carrying out any maintenance operations, cut off the electric power supply by disconnecting the plug from the extension cable.

GB | Operating Instructions

Fault	Cause	Remedy
Motor does not run	No voltage	Check connection line and connection protection switch
	Roller blocked	Check roller
Roller does not rotate	Toothed belt defective	Workshop
Motor output drops	Working depth too high	Selected lower working depth
	Dirty housing	Clean housing
	Lawn too long for scarifying	Lawn too long for scarifying
Poor scarifying performance	Working depth too high	Select lower working depth
	Worn blades	Replace worn blade
Noisy running, application vibrates	Balde damaged	Workshop
Fault, which cannot be rectified with the help of this table, may only be attended to be an authorized company (workshop).		

13. REPAIR SERVICE

Attention! Electrical repairs may only be carried out by a skilled electrician or a customer service workshop!

If you send the machine to us for repair, please describe the fault.

14. SPARE PARTS

If you need accessories or spare parts, please contact our Service department.

When working with this tool, do not use any accessory parts other than those recommended by our company. Otherwise the operator or others in the vicinity could suffer serious injuries, or the tool could be damaged.

The following information should be provided when ordering spare parts:

- Type of machine
- Item number of the machine

15. WASTE DISPOSAL AND ENVIRONMENTAL PROTECTION

Dispose of the machine properly after it is worn out. Disconnect the mains cable in order to prevent misuse. Do not dispose of the machine with the household waste. In the interest of environmental protection, take it to a collection point for electric machines. Your responsible local authority can provide you with addresses and operating times. Also take the packaging materials and worn out accessories to the appropriate collection points.



Only for EU countries

Do not discard electric tools in the household waste!



In accordance with European Directive 2012/19/EC on waste electrical and electronic equipment and its implementation in national law, waste electric tools must be collected separately for environmentally-compatible re-use.

Recycling alternative to the return invitation:

Instead of returning the electric equipment, the owner is alternatively obligated to take part in the proper recycling in the case of relinquishment of ownership. The waste equipment can also be taken to a collection facility which disposes of it in the sense of the national recycling management and waste acts. This does not pertain to the accessory parts and auxiliary equipment without electrical components accompanying the waste equipment.

SOMMAIRE	Page
ILLUSTRATIONS	1 - 5
1. INFORMATIONS GÉNÉRALES	FR-2
2. PRÉCAUTIONS GÉNÉRALES D'UTILISATION	FR-2
Consignes de sécurité	
Consignes	
Préparation	
Utilisation	
Entretien et entreposage	
Consignes de sécurité pour le scarificateur à gazon et l'aérateur de gazon	
Consignes	
Avertissements	
Recommandation	
Consignes de sécurité supplémentaires pour le scarificateur à gazon et l'aérateur de gazon	
Précautions générales d'utilisation	
Précautions d'emploi de nature électrotechnique	
Remplacement du câble d'alimentation	
3. SYMBOLES	FR-7
4. DOMAINE D'APPLICATION	FR-8
5. DONNÉES TECHNIQUES	FR-8
6. DISPOSITIFS DE SECURITE	FR-9
Disjoncteur-protecteur	
7. DESCRIPTION ET CONTENU DE L'EMBALLAGE	FR-9
8. MONTAGE	FR-9
Assemblage de la poignée	
Assemblage du sac de ramassage d'herbe	
Réglage en hauteur des roues	
Transformation des cylindres de travail	
9. MANIEMENT	FR-10
Utilisation de la machine comme verticuteur	
Utilisation de la machine comme rateau	
MARCHE/ARRÊT – Allumer et éteindre	
10. FONCTIONNEMENT GÉNÉRAL	FR-10
11. MAINTENANCE	FR-11
Entretien et stockage	
Après utilisation	
Bac de ramassage d'herbes	
Transport	
12. DÉPANNAGE	FR-12
13. SERVICE DE RÉPARATION	FR-13
14. COMMANDE DES PIÈCES DE RECHANGE	FR-13
15. CONSIGNES DE PROTECTION DE L'ENVIRONNEMENT / D'ÉLIMINATION	FR-13
DÉCLARATION DE CONFORMITÉ POUR LA CE	
CONDITIONS DE GARANTIE	
SERVICE	

Scarificateur & Émousseur électrique IEVL 1738

1. INFORMATIONS GÉNÉRALES

Le présent mode d'emploi a été rédigé par le fabricant. Il fait partie des accessoires de l'appareil et doit à ce titre être conservé avec celui-ci. Cette notice mentionne les domaines d'application pour lesquels l'appareil a été conçu et en explique le maniement correct. Avant toute utilisation, maintenance ou réparation, il convient de lire attentivement la notice. Les consignes de sécurité y figurant visent à assurer la longévité de l'appareil et à diminuer le risque de blessure. Le fabricant a assorti la présente notice de nombreuses illustrations permettant à l'utilisateur de mieux visualiser le maniement conforme de l'appareil. Toutes les indications fournies ont été soigneusement compilées.



Lors de l'utilisation d'appareils, il convient de respecter certaines mesures de sécurité afin de prévenir tous risques de blessures et de dommages:

- Lisez attentivement la notice d'utilisation et respectez-en les consignes. Cette notice vous permettra de vous familiariser avec l'appareil, avec son utilisation correcte et avec les prescriptions de sécurité.
- Conservez bien celle-ci afin de vous pouvoir la consulter à tout moment.
- Si l'appareil doit être transmis à d'autres personnes, veuillez leur remettre également la présente notice d'utilisation.

Nous déclinons toute responsabilité pour les accidents ou les dommages résultant du non-respect de cette notice.

2. PRÉCAUTIONS GÉNÉRALES D'UTILISATION



ATTENTION Veuillez lire toutes les consignes de sécurité et les instructions. Le non-respect des consignes de sécurité et des instructions peut provoquer une décharge électrique, un incendie et/ou des blessures graves.

Conservez toutes les consignes de sécurité et les instructions pour une utilisation ultérieure.

- Cet outil n'est pas destiné à être utilisé par des personnes (y compris des enfants) aux capacités physiques, sensorielles ou intellectuelles réduites ou manquant d'expérience et/ou de connaissance, à moins qu'une personne responsable ne veille à leur sécurité ou ne leur indique comment se servir de l'appareil.
- Il convient de surveiller les enfants afin de s'assurer qu'ils ne jouent pas avec l'appareil.

Consignes de sécurité

Consignes

- a) Lisez consciencieusement le mode d'emploi. Familiarisez-vous avec les pièces et l'utilisation correcte de la machine.

Préparation

- a) N'autorisez jamais des enfants ou d'autres

personnes qui n'ont pas pris connaissance du mode d'emploi, à utiliser la machine. Les spécifications locales peuvent déterminer l'âge minimum requis pour l'utilisation de l'appareil.

- b) Ne jamais mettre la machine en marche lorsque des personnes, en particulier des enfants, ou bien des animaux, se trouvent à proximité.
- c) N'oubliez pas que l'opérateur de la machine ou l'utilisateur est responsable des accidents ou risques touchant d'autres personnes ou leur propriété.
- d) Portez un casque antibruit et des lunettes de protection durant l'utilisation de la machine.
- e) Avant chaque mise en marche, effectuez un contrôle visuel. Si vous coupez un câble pendant le travail, il existe un risque pour la vie et l'intégrité corporelle. Retirez la fiche. Veillez à ce que le câble de raccordement ne se trouve pas à proximité de la zone de travail.
- f) Portez des chaussures robustes et des pantalons longs pendant la durée du travail avec la machine. Ne travaillez pas les pieds nus ni en sandales légères.
- g) Contrôlez le terrain sur lequel l'appareil va évoluer et retirez les pierres, branches, fils de fer, os ou autres corps étrangers qui pourraient être happés et éjectés.
- n) Avant l'utilisation, il est essentiel de procéder à un contrôle visuel pour s'assurer du bon état

des outils de travail et des boulons. Pour éviter un déséquilibre mécanique, les outils de travail et boulons usés ou endommagés ne doivent être remplacés que par jeux complets uniquement.

- o) Si les appareils sont utilisés avec éjection vers l'arrière et rouleaux arrière à découvert sans dispositif de ramassage, il est indispensable de porter une protection complète pour les yeux.

Utilisation

- a) N'utilisez l'appareil qu'à la lumière du jour ou avec un éclairage artificiel efficace.
- b) Veuillez, si possible, éviter d'utiliser l'appareil sur de l'herbe humide ou faites-le avec précaution pour éviter de glisser.
- c) Veillez toujours à ce que l'appareil soit dans une position stable sur les pentes.
- d) Ne conduisez la machine qu'au pas.
- e) Travaillez en suivant les courbes de niveau horizontales, jamais vers le haut, ni vers le bas.
- f) Soyez particulièrement prudent lorsque vous virez sur un terrain en pente.
- g) Ne travaillez pas sur des pentes trop raides.
- h) Soyez particulièrement prudent lorsque vous faites demi-tour avec la machine ou que vous la ramenez vers vous.
- i) Arrêtez les outils de travail lorsque la machine doit être basculée pour le transport. Arrêtez les outils de travail lorsque vous franchissez d'autres surfaces que des surfaces herbues et lorsque la machine est transportée à partir de/vers une surface à travailler.
- j) N'utilisez jamais la machine avec des équipements de protection endommagés ou, par ex., sans tôles antichocs et/ou dispositif d'arrêt.
- k) Ne modifiez jamais la position du régulateur du moteur et ne provoquez jamais de surséisme.
- l) Désaccouplez tous les outils de travail et entraînements avant de démarrer le moteur.
- m) Démarrez avec précaution, conformément aux indications du fabricant. Respectez une distance suffisante des pieds à l'aux outil(s) de travail.
- n) La machine ne doit pas être basculée au moment du démarrage ou du lancement du moteur, à moins qu'il ne faille impérativement la soulever lors de cette opération. Dans ce cas,

ne la basculez pas plus que nécessaire et ne soulevez que le côté opposé à l'opérateur.

- o) Ne démarrez pas le moteur lorsque vous vous trouvez devant le canal d'éjection.
- p) Ne posez jamais vos mains ou pieds sur ou sous les pièces rotatives. Tenez-vous toujours à distance de l'ouverture d'éjection.
- q) Ne soulevez ou ne portez jamais une machine dont le moteur tourne.
- r) Coupez le moteur, retirez la fiche de la prise de courant :
 - avant de défaire les dispositifs de blocage ou d'évacuer les obstructions du canal d'éjection,
 - avant de contrôler, de nettoyer ou d'effectuer des travaux sur la machine,
 - en cas de collision avec un corps étranger. Vérifiez que la machine n'est pas endommagée et effectuez les réparations nécessaires avant de la redémarrer et de l'utiliser,
 - au cas où la machine se mettait à vibrer de manière inhabituelle (vérification immédiate).
- t) Éteignez le moteur et retirez la fiche de la prise de courant lorsque vous vous éloignez de la machine.

Entretien et entreposage

- a) Veillez à ce que tous les écrous, boulons et vis soient fermement fixés pour que la machine puisse fonctionner en toute sécurité.
- c) Laissez refroidir le moteur avant d'entreposer la machine dans un local fermé.
- e) Contrôlez régulièrement le dispositif de ramassage pour parer à toute usure ou endommagement des pièces.
- f) Examinez régulièrement la machine et remplacez les pièces usées ou endommagées par mesure de précaution.

Consignes de sécurité pour le scarificateur à gazon et l'aérateur de gazon

Consignes

- a) Avant toute utilisation, vérifiez l'absence de signes d'endommagement ou d'usure sur les câbles d'alimentation ou les rallonges. N'utilisez aucun appareil dont les câbles sont défectueux.
- b) Lorsque le câble est endommagé en cours d'utilisation, retirez la fiche de la prise de courant. Ne touchez le câble sous aucun prétexte.

- c) Avant toute utilisation, il est indispensable de procéder à un contrôle optique de l'état d'usure et de fonctionnement de toute l'unité de coupe. Si l'appareil se met à vibrer de manière inhabituelle, effectuer une vérification immédiate.
- d) Lorsque vous démarrez ou lancez le moteur, veillez à ne pas basculer l'appareil inutilement. Ne le basculez pas plus que nécessaire et ne soulevez que le côté opposé à l'opérateur. Maintenez l'appareil avec les deux mains en position de travail avant de le redéposer au sol.
- e) Seul le service après-vente est autorisé à remplacer les pièces de sécurité.

Avertissements

- a) Attention, la machine n'est pas conçue pour être utilisée par des enfants.
- b) N'utilisez pas le scarificateur à gazon (aérateur de gazon) lorsque les câbles sont endommagés ou usés.
- c) Veillez à ne pas brancher un câble endommagé à la prise d'alimentation et à ne pas toucher un câble endommagé avant qu'il ne soit débranché. Un câble endommagé peut provoquer un contact avec des composants sous tension.
- d) Veillez à ne pas toucher les dents de l'appareil avant d'avoir débranché celui-ci. Par ailleurs, les dents de l'appareil doivent être complètement immobilisées.
- e) Veillez à tenir les rallonges de câbles à distance des dents de l'appareil. Les dents peuvent endommager les câbles et provoquer un contact avec des composants sous tension.
- f) Interrompez l'alimentation (par ex. retirez la fiche de la prise de courant)
 - toujours lorsque vous vous éloignez de la machine,
 - avant de désobstruer un outil,
 - avant de contrôler, de nettoyer ou d'utiliser l'appareil,
 - après contact avec un corps étranger,
- g) Veillez lire attentivement les instructions pour une utilisation minutieuse de la machine.

Recommandation

Connectez exclusivement l'appareil à une alimentation protégée par un dispositif différentiel résiduel (DDR) avec un courant de déclenchement de 30 mA maximum.



Le dispositif protecteur de courant de fuite ne dégage pas pour autant l'utilisateur du respect des consignes de sécurité figurant à la présente notice.

Consignes de sécurité supplémentaires pour le scarificateur à gazon et l'aérateur de gazon

- La machine n'est prévue que pour une utilisation privée. Elle ne peut être utilisée dans des squares, des parcs, des installations sportives, sur des terres-pleins, sur une exploitation agricole ou sylvicole.
- Une sensation de fourmillement ou d'insensibilité des mains indique une vibration excessive. Veuillez limiter le temps d'utilisation, faites une pause suffisamment longue, répartissez le travail entre plusieurs personnes ou portez des gants de protection antivibration en cas d'utilisation prolongée de l'appareil.
- Les nuisances sonores causées par cet appareil sont inévitables. Effectuez les travaux très bruyants aux horaires autorisés et destinés à cet effet. Observez, le cas échéant, des périodes de pause et limitez la durée du travail au strict nécessaire. Pour votre protection personnelle et celle des personnes se trouvant à proximité, une protection auditive adéquate est requise.
- Ne vous laissez jamais distraire et restez toujours concentré sur votre travail. Agissez avec circonspection. Ne maniez jamais l'appareil si vous êtes fatigué, malade, sous l'influence de l'alcool ou d'autres drogues.

Précautions générales d'utilisation

- Ne maniez jamais l'appareil ou la fiche de raccordement au réseau avec des mains mouillées et n'utilisez jamais l'appareil sous la pluie.
- Utilisez exclusivement les câbles de rallonge autorisés pour l'usage à l'extérieur et désignés en conséquence. Protégez le câble de rallonge contre la chaleur, l'huile ou les arêtes tranchantes.
- Utilisez un câble H05 RN-F ou H05 VVF d'une coupe transversale d'au moins 2X1,5 mm² et d'une longueur maximum de 20m.
- Portez un masque respiratoire au cas où le lieu de travail serait très poussiéreux.
- Laissez toujours l'ouverture d'aspiration et les ouïes d'aération dégagées.
- Pour le nettoyage de l'appareil, n'utilisez pas de solvants. Ôtez les restes d'herbe à l'aide

d'un grattoir émoussé. Avant toute opération de nettoyage, retirez la fiche de la prise de courant.

- Tenez votre lieu de travail bien en ordre. Du désordre sur le lieu de travail peut générer des accidents.
- N'utilisez pas d'appareils électriques là où il y a risque d'incendie ou d'explosion.
- Protégez-vous contre les décharges électriques. Ne touchez pas aux éléments non mis à la terre tels que les tuyaux, les radiateurs, les cuisinières ou les réfrigérateurs par exemple.
- Entreposez votre outil de manière sûre. Les outils doivent être rangés dans des pièces sèches, fermées et hors d'atteinte des enfants.
- N'utilisez que des outils électriques appropriés. N'utilisez pas d'appareils trop faibles pour des travaux difficiles. N'utilisez toujours que les outils adaptés aux travaux pour lesquels ils sont prévus.
- N'utilisez pas le câble pour des opérations autres que celles auxquelles il est destiné. Ne portez pas l'appareil par le câble. Ne l'utilisez pas non plus pour tirer la fiche hors de la prise. N'exposez pas le câble à une forte chaleur et protégez-le de la graisse et de tout élément contondant.
- Evitez d'adopter un maintien anormal lors du travail. Veillez à prendre une position bien assurée et gardez votre équilibre.
- Ne laissez pas de clé à outil sur l'appareil. Avant chaque mise en marche, vérifiez que toutes les clés ou outils enfichables ont bien été retirés.
- Evitez un démarrage inopiné. Ne portez aucun outil branché sur courant en gardant le doigt sur l'interrupteur.
- Faites attention à ce que vous faites. Effectuez votre travail raisonnablement. Ne travaillez pas avec un appareil électrique si vous êtes déconcentré ou distrait.
- Vérifiez régulièrement que votre appareil électrique n'est pas endommagé. Avant toute nouvelle utilisation, les équipements de sécurité ou les éléments légèrement détériorés doivent être examinés afin de vérifier qu'ils peuvent fonctionner de manière irréprochable dans le cadre de leur champ d'application. Vérifiez que les éléments mobiles fonctionnent bien. Tous les éléments doivent être correctement montés et remplir toutes les conditions garan-

tissant le fonctionnement parfait de l'appareil. Les équipements de sécurité et les éléments endommagés doivent être réparés ou échangés par un spécialiste agréé. Seul le service après-vente est autorisé à remplacer les interrupteurs endommagés. N'utilisez aucun appareil électrique dont l'interrupteur ne peut être commuté.

- Attention! L'utilisation d'accessoires autres que ceux énumérés au mode d'emploi peut être cause de blessures.
- Ne faites réparer votre appareil que par un spécialiste. Cet appareil électrique est conforme aux prescriptions de sécurité en vigueur. Les réparations ne peuvent être effectuées que par du personnel qualifié. Toute réparation non-conforme peut signifier un risque de blessure pour l'utilisateur.
- L'utilisation d'accessoires n'étant pas explicitement recommandés par le fabricant peut entraîner des blessures ou des détériorations.
- L'appareil ne doit jamais être soulevé et porté d'une seule main lorsque le moteur tourne.
- Éteignez l'appareil et retirez la fiche de la prise dès que vous le transportez d'un lieu de travail à un autre.

Précautions d'emploi de nature électrotechnique

- Le moteur électrique ne convient qu'à un branchement sur courant alternatif monophasé.
- Soyez attentifs aux indications figurant sur la fiche signalétique et vérifiez la tension appliquée chez vous.



Cette machine dispose d'une double isolation conformément à la directive EN 60335. Une mise à la terre séparée n'est donc pas nécessaire.

- Utilisez toujours une fiche à isolation double lorsque vous procédez au remplacement du câble électrique.
- Commencez toujours par arrêter l'appareil avant de retirer la fiche de la prise de courant.
- En cas de travail à l'extérieur, seuls les câbles de rallonge autorisés à cet effet doivent être employés. Les câbles de rallonge doivent avoir une coupe transversale minimum de 1,5 mm², les connecteurs à fiches être équipés de contacts de mise à la terre et d'une protection contre les éclaboussures.

Remplacement du câble d'alimentation

Lorsque le câble d'alimentation de l'appareil est endommagé, il doit être remplacé par le fabricant ou son service après-vente, voire une autre personne de qualification équivalente pour écarter tout risque.

Avertissement!

L'utilisation prolongée d'un outil soumet l'utilisateur à des vibrations susceptibles de causer un syndrome de Raynaud (se caractérisant par une décoloration des doigts) ou un syndrome du canal carpien.

Cet état diminue la capacité pour la main de ressentir et de réguler les températures, ce qui entraîne un engourdissement et des sensations de chaleur et peut endommager les nerfs et le système circulatoire, voire la mort des tissus.

Tous les facteurs entraînant le syndrome de Raynaud ne sont pas identifiés, mais le temps froid, fumer et les maladies qui concernent les vaisseaux sanguins et le système circulatoire, de même que les vibrations importantes et subies de manière prolongée figurent parmi les causes signalées. Pour réduire les risques de syndrome de Raynaud et de syndrome du canal carpien, respectez les précautions suivantes :

- Portez des gants et maintenez vos mains au chaud.
- Procédez à une maintenance correcte de l'appareil. Un outil dont les composants sont desserrés ou les amortisseurs endommagés ou usés entraînent des vibrations importantes.
- Maintenez une pression ferme mais n'ensezrez pas constamment les poignées en exerçant une pression excessive. Observez de nombreuses pauses.












Les précautions susmentionnées ne peuvent pas exclure l'apparition du syndrome de Raynaud ou de syndrome du canal carpien. Il est recommandé aux personnes utilisant le matériel régulièrement et de manière prolongée de faire examiner avec attention l'état de leurs mains et de leurs doigts. Consultez immédiatement un médecin si vous constatez l'apparition des symptômes susmentionnés.

AVERTISSEMENT ! Pendant son fonctionnement, cette machine crée un champ électromagnétique !

Ce champ peut, dans certaines circonstances, avoir des effets sur les implants médicaux actifs ou passifs ! Pour réduire le risque de blessures graves ou mortelles, nous recommandons aux personnes ayant des implants médicaux de consulter leur médecin et le fabricant de l'implant avant d'utiliser la machine !

3. SYMBOLES

Les symboles suivants doivent être connus avant de lire la notice.

	<p>AVERTISSEMENT</p>		<p>Tenez toujours le câble électrique éloigné des lames et surveillez l'endroit où il se trouve.</p>
	<p>Indique que cet appareil électrique est conforme aux directives de la Communauté européenne.</p>		<p>N'approchez pas les mains ou les pieds des éléments rotatifs et ne les placez pas non plus au dessous.</p> <p>Déconnecter ! Retirez la fiche du raccordement principal avant le nettoyage ou la maintenance.</p>
	<p>Lorsque vous utilisez l'appareil, portez des protections pour les yeux et les oreilles.</p>		<p>Niveau sonore garanti</p>
	<p>Lisez attentivement les instructions de maniement et d'entretien avant toute utilisation.</p>		<p>Le présent appareil ne peut en aucun cas être éliminé avec les ordures ménagères/déchets. Toujours déposer les appareils usagés dans un centre de collection.</p>
	<p>Les objets projetés par le produit peuvent heurter l'opérateur ou les personnes à proximité.</p> <p>Ne mettez pas l'appareil en marche lorsque des enfants, des personnes ou des animaux domestiques se trouvent à proximité.</p>		<p>Déconnecter ! Retirez immédiatement la fiche du raccordement principal en cas d'endommagement ou de rupture du câble.</p>
	<p>La machine fait l'objet d'une double isolation.</p>	<p>IPX4</p>	<p>Degré de protection</p>

4. DOMAINE D'APPLICATION

Utilisation conforme

En fonction du rouleau fixé, ce produit peut être utilisé pour la scarification et le retrait de mousse sur les pelouses ou pour le ratissage de jardins privés et publics.

- En cas d'utilisation de l'appareil comme scarificateur, les parties indésirables de la pelouse sont récupérées et retirées entre l'herbe avec des dents spécialement conçues tout en gardant le brin d'herbe intact. Le produit scarifie simultanément le sol pour permettre une meilleure aération.
- Lors de l'utilisation pour le ratissage, les dents souples fines du rouleau retirent les petits dépôts sur la surface de la pelouse pour permettre une meilleure absorption d'oxygène et une meilleure aération.

Utilisation non conforme

L'appareil n'est pas destiné à un usage commercial.

Dangers résiduels

Même si vous utilisez ce produit conformément à l'ensemble des exigences de sécurité, des risques éventuels de blessures et de dommages subsistent. Les risques suivants en rapport avec la structure et la conception de ce produit peuvent survenir :

1. Risques pour la santé en raison de l'émission de vibrations, lors de l'utilisation prolongée du produit, d'une manipulation non adaptée et d'une maintenance non conforme.
2. Blessures et dommages matériels en raison d'outils d'application défectueux ou des effets de défauts cachés au cours de l'utilisation.
3. Risque de blessures et de dommages matériels provoqués par la projection d'objets.

5. DONNÉES TECHNIQUES: Scarificateur & Émousseur électrique IEVL 1738

Alimentation en courant	V~/Hz	230-240 / 50
Puissance	W	1700
Vitesse n_0	min ⁻¹	4000
Poids	kg	15
Sac collecteur	L	50
Largeur de travail	mm	380
Réglage en hauteur (continu)	mm	+5 à -12
Niveau de pression acoustique (EN 50636-2-92:2014)	dB(A)	81,0 [K=3,0 dB (A)]
Niveau sonore mesuré (2000/14/EU)	dB(A)	89,5 [K=3,0 dB (A)]
Niveau max. de puissance acoustique (2000/14/EU)	dB(A)	94
Vibration à la poignée (EN 50636-2-92:2014)	m/s ²	3,05 [K=1,5 m/s ²]
Transmission de force		Courroie dentée
Classe de protection		II
Degré de protection		IPX4

Émissions

- La valeur affichée des émissions vibratoires a été mesurée par la procédure du test normalisé et peut être utilisée en comparaison avec les autres outils électriques.
- La valeur affichée des émissions vibratoires peut également être utilisée pour estimer la quantité et la durée des pauses dans le travail.
- La valeur réelle des émissions vibratoires peut, pendant l'utilisation réelle des outils électriques, se différencier de la valeur affichée en fonction de la façon dont sont utilisés les outils électriques.
- Attention: Pour prévenir les troubles de la circulation sanguine des mains causés par les vibrations, il est nécessaire de faire des pauses dans le travail.



Porter la protection auditive s'il vous plaît !

Les indications relatives aux émissions sonores de bruit sont conformes à la loi sur la sécurité des produits (ProdSG), voire à la Directive Machines de l'Union Européenne: le niveau de pression acoustique au lieu de travail peut dépasser 80 dB (A). Dans ce cas il convient de prévoir des mesures de protection acoustique pour l'opérateur(par ex. port de protègeoreilles).

Attention: protection contre le bruit! Avant la mise en marche, informez-vous des prescriptions locales.

6. DISPOSITIFS DE SECURITE

Disjoncteur-protecteur

En cas de surcharge du scarificateur/ventilateur, le disjoncteur-protecteur coupe le moteur. Le disjoncteur-protecteur ne doit pas être mis hors service.

Si le disjoncteur-protecteur a arrêté l'appareil, procédez comme suit:

1. Débranchez l'appareil du secteur.
2. Éliminez la cause en cas de surcharge.
3. Après une durée de refroidissement d'environ 15 minutes, l'alimentation électrique peut être rétablie et l'appareil peut à nouveau être mis en service.

7. DESCRIPTION ET CONTENU DE L'EMBALLAGE

L'emballage contient (Figure 1) :

- 1x Machine et cylindre scarificateur
- 1x Barre de commande inférieure
- 2x Barre de commande centrale
- 4x Vis et écrou de poignée-étoile
- 1x Barre de commande supérieure
- 1x Sac de ramassage d'herbe
- 1x Bâti de sac de ramassage
- 1x Support de câble
- 2x Attache-câble
- 1x Rouleau de ratissage
- 2x Dispositif de serrage rapide
- 1x Clé Allen
- 1x Instructions d'utilisation

Conseil: Vérifiez le bon état des accessoires dans le carton d'emballage.

8. MONTAGE



Retirez toujours la fiche de la prise de courant avant de procéder au montage de la machine.

Assemblage de la poignée (Figure 2, 3 et 4)

1. Placer le système de blocage de câble (3) sur la partie inférieure de la poignée (1c).
2. Placer la partie inférieure de la poignée (1c) dans le bloc pivotant (A). Puis, placer le levier de serrage rapide (9) avec la vis de l'extérieur, dans les ouvertures situées dans la partie inférieure de la poignée (1c). Tourner la vis du tendeur rapide (9) dans le logement (B) sur le boîtier.
3. Pour arrêter le levier du dispositif de fermeture rapide (9), fermer en exerçant une légère pression (si nécessaire, desserrer un peu la vis ou tourner plus fort).
4. La hauteur de la poignée peut être modifiée en desserrant le tendeur rapide (9) dans 4 positions.
5. Placer deux vis de fixation (4b) de l'intérieur, par l'ou-

verture dans la partie inférieure de la poignée (1c) et sécuriser la partie centrale de la poignée (1b) avec deux écrous-étoile (4a).

6. Placer deux vis de fixation (4b) de l'intérieur, par les ouvertures dans la partie supérieure de la poignée (7) et sécuriser celle-ci sur la partie centrale de la poignée (1b) avec deux écrous-étoile (4a).
7. Serrer toutes les vis à la main.
8. Fixer le câble secteur avec les attaches-câbles (12) sur la poignée (Fig. 4).

Assemblage du sac de ramassage d'herbe (Figure 5 und 6)

- Pousser le sac de ramassage (6) sur le cadre métallique et le fixer avec les clips sur le cadre (Fig. 5).
- Soulever le capot de protection (5).
- Suspendre le sac de ramassage d'herbe avec les 2 crochets dans les logements correspondants de l'ouverture d'éjection (13).

Remarque : Si vous ne souhaitez pas ramasser l'herbe, l'appareil peut également être utilisé sans le sac de ramassage installé ; dans ce cas, le capot de protection (5) est rabattu vers le bas.

Réglage en hauteur des roues (Figure 7)

La machine est équipée d'un système de réglage en hauteur continu. La profondeur de travail souhaitée peut être réglée en tournant le bouton de réglage (7).

Transformation des cylindres de travail (scarificateur / râteau) (Figures 8, 9 et 10)

Avant de commencer le travail, débrancher la fiche secteur de la prise et attendre que le cylindre s'arrête.



Danger! Le cylindre peut provoquer des blessures. Porter des gants de travail.

- Utiliser une clé Allen (14) pour remplacer les cylindres de travail.
- Tourner la machine et desserrer les deux vis (A) du coussinet (C) (Fig. 9).
- Soulever le cylindre du côté du palier et l'extraire de l'entraînement (B) (Fig. 9).
- Sortir le cylindre complet de la machine par le haut.
- Extraire le coussinet (C) (Fig. 9) du cylindre. Placer le coussinet (C) sur le nouveau cylindre de travail (Fig. 10).
- Pousser l'axe d'entraînement carré du nouveau cylindre dans la douille d'entraînement (B) de la machine (Fig. 10).
- Placer l'autre extrémité du cylindre de travail avec le coussinet (C) dans le logement correspondant de la machine.
- Fixer le cylindre avec les deux vis (A) et les serrer avec la clé Allen (Fig. 10). Puis, tourner de nouveau la machine.

9. MANIEMENT



Suivez toujours les instructions de la notice.

Infos et conseils

Utilisation de la machine comme verticuteur (avec rouleau pour verticuteur 10)

- Pendant l'opération, la terre dure est ameublie et les mauvaises herbes poussant à plat sont retirées. Le gazon peut de nouveau bien respirer et mieux absorber l'oxygène et l'eau nécessaires.
- Avant d'utiliser le verticuteur, tondez le gazon à une hauteur de 40mm. Le gazon doit être sec pendant que vous travaillez avec l'appareil. La meilleure période de l'année se situe d'avril à septembre. Aérez le gazon au moins une fois par an. Nous recommandons l'utilisation d'un bon engrais pour gazon.

Utilisation de la machine comme râteau (avec rouleau pour râteau 11)

- Le râteau permet de retirer la mousse et les mauvaises herbes. L'herbe morte fait écran entre l'eau et le gazon.
- Ne passez pas le râteau sur une herbe de plus de 75mm de hauteur. La pelouse doit être sèche pendant cette opération. Il est recommandé de ratisser le gazon au début et à la fin de la saison afin d'obtenir un résultat optimal. Le râteau peut également être utilisé après chaque tonte pour ramasser complètement tous les résidus d'herbe coupée.

MARCHE/ARRÊT – Allumer et éteindre

(Illustration 11 et 12)

- Cette machine est équipée d'un interrupteur de sécurité pour prévenir un démarrage inopiné. Pressez tout d'abord le bouton (2a) placé sur le boîtier de l'interrupteur et tirez ensuite le levier d'interrupteur (2b) vers la barre de guidage supérieure (Illustration 12). Relâchez le bouton de sécurité (2a) dès que l'appareil tourne.
- La barre de guidage est équipée d'une attache de câble (3) qui maintient le câble électrique. Accrochez le câble à cette attache afin d'éviter une coupure imprévue du raccordement (Illustration 11).



Danger !

Le tambour continue de fonctionner pendant quelques secondes après l'arrêt de l'appareil. N'allez pas sous l'appareil.

10. FONCTIONNEMENT GÉNÉRAL

AVERTISSEMENT! Dans certains pays, des dispositions réglementent les heures et les jours précis où les produits peuvent être utilisés ainsi que les restrictions applicables !

Contactez votre commune pour plus d'informations et respectez ces dispositions.

AVERTISSEMENT! Si l'appareil heurte un corps étranger, arrêtez le moteur ! Éteignez la machine, débranchez-la et laissez refroidir le moteur. Vérifiez soigneusement

que l'appareil ne soit pas endommagé ! Faites réparer l'ensemble des dommages avant de redémarrer l'appareil !

AVERTISSEMENT! Une vibration importante de l'appareil pendant le fonctionnement indique un dommage ! Contrôlez et réparez immédiatement l'appareil !

1. Vérifiez avant chaque utilisation que la machine, le câble d'alimentation, la fiche ainsi que les accessoires ne sont pas endommagés. N'utilisez pas la machine si elle est endommagée ou usée.
2. Vérifiez soigneusement que les accessoires sont bien fixés.
3. Déplacez l'appareil vers l'avant à l'aide de la poignée. Gardez la poignée sèche pour garantir un maintien en toute sécurité.
4. Assurez-vous que les ventilations ne sont pas obstruées et qu'elles sont propres. Nettoyez-les, si nécessaire, avec une brosse souple. L'obstruction des ventilations peut provoquer une surchauffe et l'endommagement du moteur.
5. Arrêtez immédiatement l'appareil si vous êtes dérangé pendant votre travail par des personnes pénétrant dans la zone de travail. Attendez que la machine soit totalement arrêtée avant de la remiser.
6. Ne travaillez pas de manière excessive. Faites régulièrement des pauses pour garantir que vous soyez concentré sur votre travail et que vous ayez le contrôle total de l'appareil.
7. Tondez la pelouse avant de travailler et mettez de l'engrais ensuite.
8. Assurez-vous qu'il n'y ait pas de pierres, de bouts de bois, de fils métalliques ou d'autres objets sur la pelouse pouvant endommager les rouleaux ou le moteur.
9. Sélectionnez la profondeur de travail adaptée à la hauteur d'herbe réelle.
10. Ne travaillez pas avec cet appareil sur une pelouse humide : l'herbe mouillée a tendance à se coller dans le boîtier inférieur du produit et à empêcher l'éjection correcte du matériau récupéré. Vous risquez également de glisser et de tomber.
11. Appuyez l'appareil lentement vers l'avant. Déplacez l'appareil à une vitesse adaptée. Ne déplacez pas l'appareil trop rapidement pour éviter l'obstruction de l'orifice de sortie et la surchauffe du moteur.
12. Travaillez en effectuant des rangées qui se chevauchent légèrement. Pour la scarification/le ratisage de pelouses, il est recommandé d'effectuer des lignes droites le long d'un des côtés. Il est ainsi possible de garantir une scarification/un ratisage régulier de la pelouse (Voir Fig. 10).
13. Faites le tour des massifs de fleurs. Quand vous atteignez un massif de fleurs au milieu d'une pelouse, effectuez une ou deux rangées autour du massif.
14. Soyez particulièrement prudent lorsque vous changez de direction.
15. Ne basculez ou ne transportez jamais l'appareil avec le moteur en marche.
16. Ne laissez pas l'appareil sans surveillance.
17. Débranchez l'appareil du secteur lorsqu'il n'est pas utilisé.

Un contrôle par un spécialiste est nécessaire

- après avoir roulé sur un obstacle
- en cas d'arrêt immédiat du moteur
- en cas de lames pliées du rouleau de scarification
- en cas de courroie dentée défectueuse
- en cas d'endommagement du câble d'alimentation du moteur
- en cas d'autres dommages.

Conseil d'utilisation général (Illustration 13)

Nous recommandons cette manière de procéder afin d'éviter que le câble ne se prenne sous la machine.

- Déposez la plus grande partie du câble au point de départ (Position 1, Illustration 13).
- Tenez la barre de guidage fermement et à deux mains.

ATTENTION: N'essayez pas de manier la machine d'une seule main mais toujours à deux mains. N'utilisez pas l'appareil sur un sol sablonneux, bétonné ou en bois.

- Pressez la barre de guidage vers le bas afin de soulever légèrement du sol le rouleau pour verticuteur (ou pour râteau) pendant le démarrage. Pressez le bouton de démarrage (2a) et tirez en même temps le levier de démarrage (2b) vers vous. La machine se met en marche et vous pouvez relâcher le bouton de démarrage (2a).
- Exécutez le travail avec l'appareil comme représenté sur l'illustration 13. Passez de la position 1 à la position 2 puis à la position 3. Tenez-vous toujours éloigné du câble électrique. Ne travaillez pas avec la machine comme l'indique l'illustration 14.

Réglage de la profondeur de travail

Il est en général recommandé de ventiler l'herbe jusqu'à une profondeur de max. 4 mm.

11. MAINTENANCE

AVERTISSEMENT! Avant d'effectuer des travaux de maintenance ou de réparation, assurez-vous que l'appareil a été débranché. Seul un spécialiste qualifié est autorisé à effectuer des travaux de réparation et de maintenance autres que ceux décrits dans ce mode d'emploi !

Entretien et stockage

Pour garantir un fonctionnement durable et fiable, effectuez régulièrement les travaux de maintenance suivants. Les travaux de maintenance et de nettoyage sur l'appareil et le retrait des dispositifs de sécurité doivent être effectués uniquement lorsque le moteur a été coupé et que la fiche a été débranchée.

1. Vérifiez régulièrement que l'appareil ne présente pas de défauts visibles (par ex. une poignée de guidage ou des fixations desserrées et des composants usés ou endommagés).
2. Vérifiez que les couvercles et les dispositifs de sécurité ne présentent pas de dommages et sont bien fixés. Effectuez les travaux de maintenance ou de réparation avant d'utiliser la machine.

3. En cas de défaillance de la machine, bien qu'elle ait été fabriquée et testée avec le plus grand soin, les réparations doivent être effectuées par un spécialiste autorisé.
4. Ne nettoyez pas le produit pendant qu'il fonctionne.
5. Veillez à ce que tous les éléments de fixation (vis, écrous, etc.) restent bien fixés en permanence pour pouvoir travailler avec l'appareil en toute sécurité.
6. Vérifiez régulièrement les signes d'usure sur le produit. Remplacez les pièces usées ou endommagées.
7. Conservez l'appareil dans un endroit sec. Pour garantir une longue durée de vie, toutes les pièces visées doivent être nettoyées, puis huilées.
8. Nettoyez le boîtier avec une brosse ou un chiffon. N'utilisez pas de solvant ou d'eau pour retirer les saletés.
9. Les composants les plus soumis à l'usure sont les rouleaux scarificateurs et de ratissage. Pour cette raison, vérifiez à intervalles réguliers l'état de ces pièces et leur montage.
 - Si le dispositif de coupe est usé ou émoussé, remplacez-le immédiatement ;
 - Des vibrations importantes de l'appareil indiquent que le rouleau a mal été équilibré ou qu'il a subi une déformation à cause des chocs. Dans ce cas, il doit être réparé ou remplacé.

Après utilisation

1. Éteignez l'appareil, débranchez-le et laissez-le refroidir.
2. Procédez au contrôle, au nettoyage et au stockage de l'appareil comme décrit ci-dessous.
3. Tourner le bouton de réglage (7) en position «HIGH».
4. Desserrer les éléments d'immobilisation (4) et (9) avec lesquels les pièces de poignée sont fixées. La poignée peut ensuite être rabattue comme palier en forme de Z à des fins d'économie d'espace (Fig. 15).

Bac de ramassage d'herbes

1. Vérifiez le bac de ramassage d'herbes avant chaque utilisation. Ne l'utilisez pas si vous trouvez un défaut.
2. Nettoyez le bac de ramassage d'herbes après utilisation. Laissez sécher soigneusement le bac de ramassage d'herbes avant le stockage pour éviter la moisissure.

Transport

1. Éteignez l'appareil et débranchez-le avant de le transporter.
2. Tourner le bouton de réglage (7) en position «HIGH».
3. Si nécessaire, mettez en place des dispositifs de transport.
4. Transportez toujours l'appareil par sa poignée.
5. Protégez l'appareil contre les chocs ou les vibrations importantes pouvant survenir lors du transport par véhicule.
6. Sécurisez l'appareil pour qu'il ne glisse pas et ne se renverse pas.

12. DÉPANNAGE



AVERTISSEMENT! Effectuez uniquement les étapes décrites dans ce mode d'emploi ! Tous les autres travaux d'inspection, de maintenance et de réparations doivent être effectués par un spécialiste qualifié ! Adressez-vous à un spécialiste si vous n'arrivez pas à résoudre le problème !



AVERTISSEMENT! N'essayez pas de réparer le produit seul s'il ne fonctionne pas correctement ; s'il émet des bruits inhabituels ; si le moteur ne démarre pas ou ne s'arrête pas ; si le dispositif de coupe ne fonctionne pas correctement ou si une autre anomalie ou défaillance survient.



Avant tous les travaux d'entretien et de nettoyage, débranchez la prise secteur et attendez l'arrêt du rouleau.

Défaut	Cause	Solution
Le moteur ne tourne pas	Aucune tension	Vérifier le câble de raccordement et le disjoncteur de puissance
	Rouleau bloqué	Vérifier le rouleau
Le rouleau ne tourne pas	Courroie dentée défectueuse	S'adresser au service client
La puissance du moteur diminue	Profondeur de travail trop grande	Régler la profondeur de travail plus faible
	Boîtier encrassé	Nettoyer le boîtier
	Ratissage trop haut par rapport à la scarification	Tondre le gazon
Puissance de scarification médiocre	Profondeur de travail trop élevée	Régler la profondeur de travail plus faible
	Les lames sont usées	Remplacer les lames usées
Fonctionnement anormal, l'appareil vibre	Lames abîmées	Service client
Les défauts qui ne peuvent pas être éliminés à l'aide de ce tableau, doivent être éliminés par un atelier spécialisé (service client).		

13. SERVICE DE RÉPARATION

Les réparations des outils électriques devront être uniquement effectuées par un électricien spécialisé.

Veillez décrire l'erreur constatée lorsque vous envoyez l'appareil en réparation.

14. COMMANDE DES PIÈCES DE RECHANGE

Si vous avez besoin d'accessoires ou de pièces de rechange, veuillez vous adresser à notre service après-vente.

N'utilisez pour travailler avec cet appareil que des pièces supplémentaires recommandées par notre entreprise. Dans le cas contraire, l'utilisateur ou des personnes se trouvant à proximité pourraient subir de graves blessures et l'appareil pourrait être endommagé.

Lors de la commande de pièces de rechange, les indications suivantes doivent être fournies:

- Type de l'appareil
- Référence de l'appareil

15. CONSIGNES DE PROTECTION DE L'ENVIRONNEMENT / D'ÉLIMINATION

Une fois l'appareil hors d'état, procédez à son élimination conformément aux dispositions. Débranchez le câble secteur afin d'éviter toute utilisation abusive. Ne jetez pas l'appareil avec les ordures ménagères. Dans un but de protection de l'environnement, remettez-le à un centre de collecte spécialisé dans les appareils électriques. Votre commune se fera un plaisir de vous fournir les adresses et horaires d'ouverture correspondants. Remettez également les matériaux d'emballage et accessoires usés aux centres de collecte prévus.



Uniquement en ce qui concerne les pays de l'UE

Ne jetez pas les outils électriques avec les ordures ménagères !



Conformément à la directive européenne 2012/19/CE sur les anciens appareils électriques et électroniques et à la mise en oeuvre

de la législation nationale, les outils électriques usés doivent être triés à part et remis à un centre de recyclage.

Alternative de recyclage aux exigences de retour:

Au lieu d'un renvoi, le propriétaire de l'appareil électrique est tenu d'assurer une valorisation. L'ancien appareil peut à ces fins être confié à un centre de reprise qui se chargera de son élimination conformément aux lois nationales sur le recyclage et les déchets. Ne sont pas concernés les accessoires joints aux anciens appareils et les consommables sans composants électriques.

CONTENUTO	Pagina
ILLUSTRAZIONI	1 - 3
1. INFORMAZIONI GENERALI	IT-2
2. AVVERTENZE GENERALI DI SICUREZZA PER ATTREZZI DA GIARDINO	IT-2
Indicazioni di sicurezza generali	
Avvertenze	
Preparazione	
Manipolazione	
Manutenzione e rimessaggio	
Avvertenze tecniche di sicurezza per scarificatore ed arieggiatore per prato	
Avvertenze	
Avvertenze	
Raccomandazione	
Ulteriori avvertenze di sicurezza per scarificatore e arieggiatore per prato	
AVVERTENZE GENERALI SULLA SICUREZZA	
AVVERTENZE ELETTROTECNICHE SULLA SICUREZZA	
Sostituzione del cavo di allacciamento	
3. SIMBOLI	IT-7
4. DESTINAZIONE D'USO	IT-8
5. DATI TECNICI	IT-8
6. DISPOSITIVI DI SICUREZZA	IT-9
Salvamotore	
7. DESCRIZIONE E CONTENUTO DELL'IMBALLO	IT-9
8. ASSEMBLAGGIO	IT-9
Montaggio dell'impugnatura	
Montaggio del contenitore di raccolta dell'erba	
Impostazione dell'altezza delle ruote	
Modifica dei rulli di lavoro (scarificatore / rastrellamento)	
9. USO	IT-10
Uso della macchina come arieggiatore	
Uso della macchina come rastrello	
Accensione / spegnimento	
10. ESERCIZIO GENERALE	IT-10
11. MANUTENZIONE	IT-11
Manutenzione e stoccaggio	
Dopo l'utilizzo	
Contenitore di raccolta erba	
Trasporto	
12. RISOLUZIONE DEI MALFUNZIONAMENTI	IT-12
13. SERVIZIO DI RIPARAZIONI	IT-13
14. ORDINAZIONE PEZZI DI RICAMBIO	IT-13
15. INDICAZIONI PER LA TUTELA AMBIENTALE / LO SMALTIMENTO	IT-13
DICHIARAZIONE CE DI CONFORMITÀ	
GARANZIA	
SERVICE	

Scarificatore/arieggiatore elettrico IEVL 1738

1. INFORMAZIONI GENERALI

Queste istruzioni per l'uso sono state redatte dal produttore dell'apparecchio e, facendo parte degli accessori, devono essere conservate con cura. Spiegano per quale scopo l'apparecchio è stato progettato e come usarlo correttamente. Prima dell'uso, della manutenzione e riparazione, leggerle attentamente. Le avvertenze sulla sicurezza contenute nelle istruzioni per l'uso garantiscono una lunga durata dell'apparecchio e una riduzione dei rischi di lesioni. Tutte le illustrazioni contenute in queste istruzioni per l'uso sono state allegate dal produttore per mostrare all'utente l'uso corretto dell'apparecchio. Tutte le indicazioni di queste istruzioni per l'uso sono state raccolte meticolosamente.



Quando si utilizzano gli apparecchi, occorre attenersi ad alcune misure di sicurezza per evitare lesioni e danni:

- Leggere attentamente le istruzioni per l'uso e attenersi alle avvertenze in esse riportate. Utilizzare queste istruzioni per l'uso per familiarizzare con l'apparecchio, imparare a utilizzarlo nel modo giusto e per informazioni sulle norme di sicurezza.
- Conservare con cura queste istruzioni in modo da avere sempre a disposizione le necessarie informazioni.
- Qualora l'apparecchio venga ceduto ad un'altra persona, consegnarle anche queste istruzioni per l'uso.

Non ci assumiamo alcuna responsabilità per incidenti e danni dovuti alla mancata osservanza di queste istruzioni.

2. Avvertenze generali di sicurezza per attrezzi da giardino



AVVERTENZA Leggere tutte le avvertenze di sicurezza e le istruzioni. Eventuali mancanze nel rispetto delle avvertenze di sicurezza e delle istruzioni può essere causa di scosse elettriche, incendi e/o gravi lesioni.

Conservare tutte le avvertenze di sicurezza e le istruzioni per poterle riutilizzare in futuro.

- Impedire l'uso dell'apparecchio a persone (inclusi i bambini) che per motivi di natura fisica, sensoriale o mentale, o a causa di una scarsa esperienza e conoscenza, non possano utilizzare l'apparecchio in sicurezza senza controllo o senza essere stati prima istruiti in merito da persona responsabile della loro sicurezza.
- I bambini devono essere sorvegliati per impedire loro di giocare con l'attrezzo.

Indicazioni di sicurezza generali

Avvertenze

- Leggere attentamente il manuale d'uso. Acquisire la necessaria dimestichezza con i comandi e con le corrette modalità d'uso della macchina.

Preparazione

- Non consentire mai ai bambini o ad altre

persone che non conoscono le relative istruzioni per l'uso di utilizzare la macchina. Le disposizioni vigenti a livello locale possono prevedere requisiti d'età minimi per l'utilizzo dell'attrezzo.

- Non azionare mai la macchina in presenza di persone, specialmente bambini o animali, nelle vicinanze dell'area di lavoro.
- Tenere a mente che il conducente della macchina o l'operatore dell'attrezzo è responsabile di eventuali incidenti o rischi che possono coinvolgere altre persone o la proprietà di queste ultime.
- Indossare paraorecchie e occhiali protettivi durante l'impiego della macchina.
- Durante il lavoro con la macchina è necessario indossare sempre calzature robuste e pantaloni lunghi. Non lavorare con la macchina a piedi scalzi o indossando sandali leggeri.
- Controllare il terreno sul quale la macchina deve essere utilizzata e rimuovere pietre, bastoni, fili metallici, ossi ed altri corpi estranei che potrebbero essere raccolti e scagliati in aria con violenza dall'attrezzo.
- Prima dell'uso occorre sottoporre sempre gli attrezzi di lavoro e le viti ad un controllo visivo per verificare che non siano usurati o danneggiati. Onde evitare problemi di sbilanciamento, eventuali attrezzi di lavoro e viti usurati o danneggiati possono essere sostituiti soltanto col set completo di cui fanno parte.

- o) In caso di utilizzo di attrezzi con espulsione posteriore di materiale e con rulli posteriori scoperti senza dispositivo di raccolta, occorre indossare una protezione oculare completa.
- p) Non tenere le mani o i piedi vicino o sotto alle parti rotanti. Tenersi sempre lontani dall'apertura di espulsione.

Manipolazione

- a) Lavorare con la macchina soltanto alla luce del giorno o in presenza di una buona illuminazione artificiale.
- b) Se possibile evitare l'impiego dell'attrezzo quando l'erba è umida o bagnata e prestare particolare attenzione a non scivolare.
- c) Sulle superfici scoscese mantenersi sempre in posizione stabile.
- d) Condurre la macchina solo a passo d'uomo.
- e) Su superfici scoscese lavorare sempre in senso trasversale, mai in salita o in discesa rispetto al pendio.
- f) Agire con particolare cautela nel cambiare la direzione di marcia su superfici scoscese.
- g) Non lavorare su pendii eccessivamente ripidi.
- h) Agire con particolare cautela nell'invertire la direzione di marcia della macchina o nel tirare verso di sé quest'ultima.
- i) Fermare gli attrezzi di lavoro qualora la macchina debba essere inclinata per il trasporto. Fermare gli attrezzi di lavoro per attraversare superfici che non siano erbose e per trasportare la macchina alla e dalla zona di lavoro.
- j) Non utilizzare mai la macchina con dispositivi di protezione danneggiati o senza tali dispositivi, ad esempio senza deflettori in lamiera e/o dispositivo di raccolta.
- k) Non modificare l'impostazione del regolatore del motore né farlo andare fuori giri.
- l) Disinnestare tutti gli attrezzi di lavoro e tutti i comandi prima di avviare il motore.
- m) Effettuare l'avviamento con cautela seguendo le avvertenze del costruttore. Mantenere i piedi ad una distanza sufficiente dall'attrezzo/dagli attrezzi di lavoro.
- n) All'avvio o accensione del motore non si può inclinare la macchina a meno che quest'ultima non debba essere sollevata nel corso dell'operazione in questione. In questo caso inclinarla soltanto della misura strettamente necessaria e sollevare soltanto il lato non rivolto verso l'operatore.
- o) Non avviare il motore stando davanti al canale di espulsione.
- p) Non sollevare né sorreggere mai una macchina a motore acceso.
- q) Spegnerne il motore e staccare la spina dalla presa di corrente:
 - prima di aprire i bloccaggi o di eliminare ostruzioni presenti nel canale di espulsione,
 - prima di controllare e pulire la macchina o di effettuare interventi su di essa,
 - in caso di urto contro ad un corpo estraneo. Esaminare la macchina per verificare se ha subito danni ed eseguire le necessarie riparazioni prima di riavviarla e di continuare a lavorare con essa,
 - se la macchina inizia a vibrare in modo insolito (controllarla immediatamente).
- r) Spegnerne il motore e staccare la spina dalla presa di corrente prima di abbandonare la macchina.

Manutenzione e rimessaggio

- a) Verificare che tutti i dadi, i bulloni e le viti siano ben serrati per accertarsi che la macchina sia in condizioni di lavoro sicure.
- c) Far raffreddare il motore prima di riporre la macchina in ambienti chiusi.
- e) Controllare periodicamente che il dispositivo di raccolta non sia usurato e che non presenti parti danneggiate.
- f) Controllare periodicamente la macchina e, per sicurezza, sostituire le parti usurate o danneggiate.

Avvertenze tecniche di sicurezza per scarificatore ed arieggiatore per prato

Avvertenze

- a) Prima dell'uso controllare che i cavi d'alimentazione e di prolunga non presentino segni di danneggiamento o invecchiamento. Non utilizzare mai attrezzi con cavi difettosi.
- b) In caso di danneggiamento del cavo durante l'utilizzo, staccare la spina dalla presa di corrente. Non toccare il cavo in nessun caso.
- c) Prima dell'uso occorre sottoporre l'intera unità di taglio ad un controllo visivo per escludere la presenza di usura e danni. Se l'attrezzo inizia a vibrare in modo insolito, occorre sottoporlo ad un immediato controllo.
- d) All'avvio o accensione del motore evitare di

inclinare inutilmente l'attrezzo. Inclinarlo soltanto della misura strettamente necessaria e sollevare soltanto la parte non rivolta verso l'operatore. Tenere l'attrezzo in posizione di lavoro con entrambe le mani prima di riportarlo di nuovo a terra.

- e) Gli elementi di sicurezza possono essere sostituiti soltanto dal servizio di assistenza alla clientela.

Avvertenze

- a) Avvertenza: la macchina non è idonea all'utilizzo da parte di bambini.
- b) Non utilizzare lo scarificatore da prato (arieggiatore da prato) quando i cavi sono danneggiati o usurati.
- c) Non collegare alla rete un cavo danneggiato e non toccare un cavo danneggiato prima di averlo scollegato dalla rete. Un cavo danneggiato può comportare il contatto con parti attive.
- d) Non toccare i denti prima di aver scollegato l'attrezzo dalla rete elettrica e prima che i denti si siano fermati completamente.
- e) Tenere lontano dai denti i cavi di prolunga. I denti possono danneggiare i cavi e provocare il contatto con parti attive.
- f) Interrompere l'alimentazione (ad esempio staccando la spina dalla presa di corrente)
- sempre prima di abbandonare la macchina,
 - prima di liberare un attrezzo bloccato,
 - prima di controllare e pulire l'attrezzo o di effettuare interventi su di esso,
 - in seguito ad urto contro ad un corpo estraneo,
- g) Leggere attentamente le istruzioni per il funzionamento sicuro della macchina.

Raccomandazione:

Collegare l'attrezzo solo ad una sorgente di alimentazione protetta mediante un interruttore differenziale (RCD) con una corrente di intervento non superiore a 30 mA.



Il dispositivo di sicurezza per correnti di guasto non esonera l'utente dal rispetto delle avvertenze sulla sicurezza riportate in queste istruzioni per l'uso.

Ulteriori avvertenze di sicurezza per scarificatore e arieggiatore per prato

- La macchina è concepita esclusivamente per l'utilizzo privato. Non può essere utilizzata in aree verdi e parchi pubblici, impianti sportivi,

su strisce verdi (ad es. spartitraffico) né in agricoltura o silvicoltura.

- La sensazione di formicolio o intorpidimento alle mani è indicazione di un'eccessiva vibrazione. Limitare i tempi di utilizzo dell'attrezzo, fare pause sufficientemente lunghe, suddividere il lavoro fra più persone, oppure indossare guanti protettivi antivibrazioni in caso di utilizzo prolungato dell'attrezzo.
- Un certo inquinamento acustico è inevitabile durante l'impiego di questo attrezzo. Concentrare i lavori particolarmente rumorosi negli orari consentiti e previsti per tali attività. Rispettare eventuali orari di riposo e limitare la durata del lavoro allo stretto necessario. Per la protezione personale dell'operatore e delle persone eventualmente presenti nelle vicinanze si raccomanda l'impiego di un'adeguata protezione dell'udito.
- Rimanere concentrati quando si utilizza l'utensile. Usare buonsenso. Non usare mai l'utensile quando si è affaticati, ammalati o sotto effetto di alcool o droghe.

AVVERTENZE GENERALI SULLA SICUREZZA

- Non toccare la spina o l'utensile con mani bagnate e non utilizzare l'utensile quando piove.
- Usare soltanto prolunghes specificatamente concepite per l'utilizzo all'aperto. Tenere la prolunga lontano da fonti di calore, olio e spigoli.
- Usare un cavo di allacciamento alla rete H05 RN-F o H05 VVF con una sezione min. di 2x1,5 mm² e una lunghezza massima di 20m.
- Se l'area di lavoro è molto polverosa, portare una maschera di protezione delle vie respiratorie.
- Tenere sempre libere prese d'aria e feritoie di uscita dell'aria.
- Per la pulizia di questo apparecchio non usare solventi. Eliminare i resti di erba con un raschietto smussato. Prima di procedere alla pulizia, staccare sempre la spina dalla presa.
- Tenere in ordine l'area di lavoro. Il disordine può causare incidenti.
- Non utilizzare le apparecchiature elettriche dove esiste il pericolo di incendio o esplosione.
- Proteggersi dalle scosse elettriche. Non toccare parti a terra come, p. es. tubi, elementi riscaldanti, fornelli o frigoriferi.
- Custodire accuratamente gli utensili. Essi dovrebbero essere conservati in locali asciutti, chiusi, inaccessibili ai bambini.

- Utilizzare solo utensili elettrici adeguati. Non usare utensili troppo deboli per lavori pesanti. Utilizzare gli utensili solo per i lavori ai quali sono destinati.
- Non usare il cavo di allacciamento alla rete per scopi diversi da quello previsto. Non trasportare l'apparecchio tenendolo per il cavo. Non usare il cavo per staccare la spina dalla presa. Proteggerlo da calore, olio e spigoli vivi.
- Evitare posizioni anormali durante il lavoro. Assumere una posizione sicura e mantenere l'equilibrio.
- Non lasciare inserite le chiavi nell'apparecchio. Prima di accendere l'apparecchio controllare che tutte le chiavi e gli utensili ad innesto siano stati tolti.
- Evitare avviamenti accidentali. Non trasportare utensili allacciati alla rete elettrica tenendo il dito sull'interruttore.
- Fare attenzione a quello che si fa. Usare la ragione quando si lavora. Non lavorare con utensili elettrici quando si è deconcentrati o distratti.
- Controllare regolarmente se le apparecchiature elettriche presentano danni. Prima di continuare ad usarli, i dispositivi di protezione o le parti leggermente danneggiate dovrebbero essere sottoposti a un controllo per verificare se il funzionamento è perfetto e conforme alle disposizioni. Controllare se il funzionamento delle parti mobili è corretto. Tutte le parti devono essere montate correttamente e soddisfare tutte le condizioni per garantire il perfetto funzionamento dell'apparecchio. I dispositivi di protezione e le parti danneggiate dovrebbero essere riparati o sostituiti da un esperto qualificato. Gli interruttori danneggiati possono essere sostituiti solo dall'officina adde- data al servizio assistenza clienti. Non utilizzare apparecchiature elettriche i cui interruttori non possono essere inseriti e disinseriti.
- Attenzione! L'impiego di accessori diversi da quelli indicati nelle istruzioni per l'uso può dare luogo al pericolo di lesioni.
- Fare riparare l'apparecchio solo da un esperto. Questo apparecchio elettrico è conforme alle norme di sicurezza pertinenti. Le riparazioni devono essere eseguite solo da personale qualificato. Quelle non effettuate a regola d'arte possono rappresentare un pericolo di lesioni per l'utente.
- L'uso di accessori non espressamente consigliati dal produttore, può causare lesioni o danni.
- Quando il motore è in funzione, l'apparecchio non deve essere sollevato e trasportato con una mano.
- Quando si trasporta l'apparecchio da un punto a un altro, spegnerlo e staccare la spina.

AVVERTENZE ELETTROTECNICHE SULLA SICUREZZA

- Il motore elettrico è adatto solo per l'allacciamento a corrente alternata monofase.
- Osservare le indicazioni riportate sulla targhetta e l'alimentazione di tensione della casa.



Questa macchina è dotata di un doppio isolamento, in conformità alla norma EN 60335. Non occorre quindi una messa a terra separata.

- Quando si sostituisce il cavo di collegamento alla rete, usare sempre una spina con doppio isolamento.
- Spegnerne sempre l'apparecchio prima di staccare la spina dalla presa.
- Durante i lavori all'aperto devono essere utilizzate solo prolunghe appositamente omologate che devono avere una sezione minima di 1,5 mm². I collegamenti a spina devono disporre di contatti di terra ed essere protetti contro gli spruzzi d'acqua.

Sostituzione del cavo di allacciamento

In caso di danneggiamento del cavo di allacciamento di questo attrezzo, occorre rivolgersi per la sostituzione al costruttore o al servizio d'assistenza di quest'ultimo o ad altra persona qualificata al fine di evitare pericoli.

Avvertimento!

L'utilizzo prolungato di un utensile espone l'operatore a vibrazioni che possono provocare la sindrome del dito bianco (sindrome di Raynaud) o quella del tunnel carpale.

Tale condizione riduce la capacità della mano di avvertire e regolare le temperature, provoca sordità e sensibilità al calore e può provocare danni al sistema nervoso e a quello circolatorio, causando la morte dei tessuti.

Non sono noti tutti i fattori che portano alla comparsa della sindrome del dito bianco, ma è possibile citare tra questi il clima freddo, il fumo e

le malattie che colpiscono i vasi e la circolazione sanguigna nonché un carico intenso e/o prolungato dovuto a scosse, riconosciuti come fattori determinanti per lo sviluppo della sindrome del dito bianco. Attenersi alle seguenti indicazioni per ridurre il rischio dell'insorgere della sindrome del dito bianco e di quella del tunnel carpale:

- Indossare guanti e tenere calde le mani.
- Effettuare una corretta manutenzione del dispositivo. Un utensile con componenti poco stabili o con ammortizzatori danneggiati o usurati è soggetto a maggiori vibrazioni.
- Tenere sempre stretta l'impugnatura senza però stringere continuamente la maniglia con una forza eccessiva. Fare molte pause.

Tutte le misure sopra citate contribuiscono ad evitare il rischio dell'insorgere della sindrome del dito bianco o di quella del tunnel carpale. Si consiglia dunque a coloro che utilizzano il dispositivo per lungo tempo e regolarmente di tenere accuratamente monitorate le condizioni delle proprie mani e delle dita. Rivolgersi senza indugio a un medico qualora dovesse comparire uno dei sintomi sopra citati.

AVVERTENZA! Questo prodotto genera un campo elettromagnetico durante il funzionamento!

Questo campo può comportare dei disturbi, in determinate circostanze, in modo attivo o passivo, sugli impianti medici! Per ridurre il rischio di lesioni gravi o mortali, consigliamo alle persone con impianti di medici di consultare il proprio medico o il produttore degli impianti medici prima di utilizzare questo prodotto!

3. SIMBOLI

I seguenti simboli devono essere conosciuti prima di leggere le istruzioni per l'uso.

	<p>Avvertimento</p>		<p>Tenere il cavo di alimentazione lontano dai denti dell'attrezzo.</p>
	<p>Conferma la conformità dell'elettrotensile alle direttive della Comunità Europea.</p>		<p>Attenzione a non tagliarsi le dita di mani e piedi. Spegnere! Staccare la spina dal collegamento principale prima di pulizia e manutenzione.</p>
	<p>Quando si lavora con l'apparecchio, indossare una protezione per l'udito e gli occhi.</p>		<p>Livello di potenza sonora garantito</p>
	<p>Leggere attentamente queste istruzioni</p>		<p>Attenzione protezione dell'ambiente! Questo apparecchio non può essere smaltito con la spazzatura domestica/ con rifiuti non riciclabili. Consegnare l'apparecchio vecchio esclusivamente in un punto di raccolta pubblico.</p>
	<p>Gli oggetti lanciati dal prodotto potrebbero raggiungere l'operatore o altre persone vicine. Accertarsi sempre che altre persone e animali domestici restino a distanza di sicurezza dal prodotto quando questo è in esercizio.</p>		<p>Spegnere! Staccare immediatamente la spina dal collegamento principale se il cavo è danneggiato o tagliato.</p>
	<p>La macchina è dotata di doppio isolamento.</p>	<p>IPX4</p>	<p>Tipo di protezione</p>

4. DESTINAZIONE D'USO

Impiego conforme alla destinazione d'uso

A seconda del rullo fissato, questo prodotto è destinato o alla scarificazione e rimozione di muschi dalle superfici erbose o al rastrellamento in giardini domestici e giardinaggio.

- Se l'apparecchio viene utilizzato come scarificatore, tra l'erba, con denti adattati specificamente, vengono raccolti e rimossi i pezzi di prato non desiderati, mentre gli steli d'erba restano intatti. Allo stesso tempo il prodotto scarifica il fondo, cosa che permette una ventilazione migliore.
- In caso di utilizzo come rastrellamento, i denti a molla del rullo sulla superficie del manto erboso rimuovono i leggeri depositi per un migliore assorbimento di ossigeno e una migliore aerazione.

Utilizzo non conforme alla destinazione d'uso

Il dispositivo non può essere utilizzato a scopo industriale.

Rischi residui

Anche se si utilizza questo prodotto conformemente a tutti gli standard di sicurezza, restano possibili rischi di lesione e danneggiamento. I seguenti pericoli possono sussistere in relazione alla struttura e alla costruzione di questo prodotto:

1. danni alla salute dovuti all'emissione di vibrazioni, se il prodotto viene utilizzato per un lungo periodo o non viene manipolato correttamente o sottoposto a regolare manutenzione.
2. Lesioni e danni materiali dovuto ad utensili di applicazione difettosi o gli effetti di difetti nascosti durante l'utilizzo.
3. Pericolo di lesioni e danni materiali dovuto ad oggetti scagliati lontano.

5. DATI TECNICI: Scarificatore e arieggiatore - elettrico a spinta IEVL 1738

Alimentazione di tensione	V~/Hz	230-240 / 50
Potenza	W	1700
Numero di giri a vuoto n_0	min ⁻¹	4000
Peso	kg	15
Sacco di raccolta	L	50
Larghezza di lavoro	mm	380
Regolazione in altezza (continua)	mm	+5 per -12
Livello di pressione acustica (EN 50636-2-92:2014)	dB(A)	81,0 [K=3,0 dB (A)]
Livello di potenza sonora (2000/14/EU)	dB(A)	89,5 [K=3,0 dB (A)]
Livello di potenza sonora max. (2000/14/EU)	dB(A)	94
Vibrazione sul manico (EN 50636-2-92:2014)	m/s ²	3,05 [K=1,5 m/s ²]
Trasmissione di forza		cinghia dentata
Classe di protezione		II
Tipo di protezione		IPX4

Emissioni

- Il valore indicato dell'emissione di vibrazioni è stata misurata con un procedimento a campione ed è possibile utilizzarla in comparazione con altri dispositivi elettrici.
- Il valore indicato dell'emissione di vibrazioni può essere anche utilizzato per stimare la quantità e durata delle pause durante il lavoro.
- Il valore reale dell'emissione di vibrazioni durante il reale utilizzo dell'apparecchio elettrico può differenziarsi dal valore indicato in relazione al modo in cui l'apparecchio è utilizzato,
- Attenzione: Per evitare lesioni alla circolazione sanguigna della mano, che possono essere dovute dalle vibrazioni, è necessario fare delle pause frequenti durante il lavoro.



Si prega di indossare protezioni acustiche!

Indicazioni sull'emissione di rumori in base alla legge tedesca sulla sicurezza delle prodotti (ProdSG) e/o alla Direttiva Macchine: se il livello di pressione acustica determinato nel posto di lavoro supera gli 80 dB(A). In un simile caso, bisogna prevedere per l'utente delle misure di isolamento acustico (per esempio il portare un dispositivo di protezione sonora).

Attenzione: inquinamento acustico! Prima dell'impiego prendere conoscenza delle norme regionali.

6. DISPOSITIVI DI SICUREZZA

Salvamatore

In caso di sovraccarico dello scaricatore/arieggiatore il salvamatore del motore si disattiva. Non si deve disattivare la funzione del salvamatore.

Quando il salvamatore disattiva il dispositivo, procedere come di seguito descritto:

1. Scollegare il dispositivo dalla rete elettrica.
2. Eliminare la causa del sovraccarico.
3. Trascorso un tempo di raffreddamento di 15 minuti, rialacciare l'alimentazione elettrica e rimettere in funzione il dispositivo.

7. DESCRIZIONE E CONTENUTO DELL'IMBALLO

L'imbello contiene (Figura 1):

- 1x macchina e un rullo di scarifica
- 1 listelli di presa inferiori
- 2 listelli di presa centrali
- 4x viti e manopole a stella
- 1x listello di presa superiore
- 1x sacco di accumulo dell'erba
- 1x telaio del sacco di accumulo
- 1x supporto del cavo
- 2x morsetti per cavi
- 1x rullo di rastrellamento
- 2x Sgancio rapido
- 1x chiave a brugola
- 1x manuale d'istruzioni

Attenzione: assicurarsi che gli accessori contenuti nell'imballaggio non siano danneggiati.

8. ASSEMBLAGGIO



Staccare sempre la spina dalla presa prima di assemblare la macchina.

Montaggio dell'impugnatura (figure 2, 3 e 4)

1. Spingere il serracavo (3) sul componente di presa inferiore (1c).
2. Inserire il componente di presa inferiore (1c) nel blocco orientabile (A). Inserire quindi la leva di serraggio rapido (9) con la vite dall'esterno attraverso le aperture nel componente di presa inferiore (1c). Ruotare la vite del sistema di serraggio rapido (9) nel supporto (B) sull'alloggiamento.
3. Per eseguire l'arresto, chiudere la leva del sistema di serraggio rapido (9) con una leggera pressione (se necessario, allentare o stringere leggermente la vite).
4. L'altezza dell'impugnatura è regolabile in 4 posizioni allentando il sistema di serraggio rapido (9).
5. Inserire le due viti di fissaggio (4b) dall'interno attra-

verso le aperture nel componente di presa inferiore (1c) e fissare i componenti di presa centrali (1b) con due manopole a stella (4a).

6. Inserire le due viti di fissaggio (4b) dall'interno attraverso le aperture nel componente di presa superiore (7) e fissarlo ai componenti di presa centrali (1b) con due manopole a stella (4a).
7. Stringere tutte le viti a mano.
8. Fissare il cavo di rete con i morsetti (12) sull'impugnatura (fig.4).

Montaggio del contenitore di raccolta dell'erba (figura 5 e 6)

- Spingere il sacco di raccolta (6) sul telaio metallico e fissarlo con le clip sul telaio stesso (fig.5).
- Sollevare leggermente la copertura di protezione (5).
- Agganciare il contenitore di raccolta dell'erba con i 2 ganci nel relativo alloggiamento dell'apertura di scarico (13).

Avviso: Se non si desidera accumulare erba, il dispositivo può essere utilizzato anche senza sacco di raccolta applicato; in questo caso occorre ruotare verso il basso la copertura di protezione (5).

Impostazione dell'altezza delle ruote (figura 7)

La macchina dispone di una regolazione continua dell'altezza. Ruotando la manopola di regolazione (7) è possibile impostare la profondità di lavoro desiderata.

Modifica dei rulli di lavoro (scarificatore / rastrellamento) (figure 9 e 10)

Prima di iniziare il lavoro, scollegare la spina di rete dalla presa e attendere che il rullo si arresti.



Pericolo! Il rullo può causare lesioni. Indossare guanti da lavoro.

- Utilizzare la chiave a brugola (14) per sostituire i rulli di lavoro.
- Girare la macchina e allentare le due viti (A) del guscio del cuscinetto (C) (fig.9).
- Sollevare leggermente il rullo sul lato del cuscinetto e staccarlo dall'azionamento (B) (fig.9).
- Estrarre il rullo completo verso l'alto dalla macchina.
- Staccare il guscio del cuscinetto (C) (fig.9) dal rullo. Inserire il guscio del cuscinetto (C) sul nuovo rullo di lavoro (fig.10).
- Spingere l'asse di azionamento quadrato del nuovo cuscinetto nella boccola di azionamento (B) della macchina (fig.10).
- Inserire l'altra estremità del rullo di lavoro con il guscio del cuscinetto (C) nel relativo supporto della macchina.
- Fissare il rullo con le due viti (A) e stringerle con la chiave a brugola (fig.10). Girare infine di nuovo la macchina.

9. USO



Attenersi sempre alle indicazioni riportate nelle istruzioni per l'uso.

Consigli e suggerimenti

Uso della macchina come arieggiatore (con cilindro arieggiatore 10)

- Durante il lavoro, il terreno compatto viene dissodato e le erbacce che crescono orizzontalmente vengono rimosse. Il tappeto erboso può di nuovo respirare e assorbire meglio l'ossigeno e l'acqua necessari.
- Prima di arieggiare, tagliare l'erba a un'altezza di 40 mm. Durante la fase di arieggiatura, l'erba deve essere asciutta. Il miglior periodo dell'anno va da aprile a settembre. Arieggiare il prato almeno una volta l'anno. Consigliamo l'utilizzo di un buon fertilizzante per tappeti erbosi.

Uso della macchina come rastrello (con cilindro rastrello 11)

- Rastrellando si rimuovono muschio ed erbacce. L'erba morta impedisce l'infiltrazione dell'acqua nel terreno.
- Non passare il rastrello nell'erba più alta di 75 mm. Durante questo procedimento il prato deve essere asciutto. Per ottenere risultati ottimali, si consiglia di rastrellare il tappeto erboso all'inizio e alla fine della stagione. Il rastrello può essere usato anche dopo ogni taglio per eliminare completamente i residui d'erba.

Accensione / spegnimento (ill. 11 e 12)

- Questa macchina è dotata di un interruttore di sicurezza che impedisce un avviamento accidentale. Premere dapprima il pulsante (2a) posto sulla scatola dell'interruttore e tirare poi la leva (2b) verso il manico (ill. 12). Dopo l'accensione il blocco (2a) non deve essere più trattenuto.
- Il manico superiore è dotato di un fermacavo (3) che trattiene il cavo di allacciamento alla rete. Per impedire un distacco accidentale del collegamento a spina, agganciare il cavo a questo fermacavo (ill. 11).



Pericolo!

Il rullo continua a funzionare ancora per alcuni secondi dopo lo spegnimento. Non allungare gli arti sotto al dispositivo.

10. ESERCIZIO GENERALE

AVVERTENZA! In alcuni paesi sono in vigore disposizioni che stabiliscono gli orari e i giorni precisi in cui è possibile utilizzare i prodotti e le restrizioni in vigore!

Richiedere informazioni dettagliate al proprio Comune e rispettare le disposizioni.

AVVERTENZA! Se il dispositivo incontra un corpo estraneo, arrestare il motore! Spegnerne la macchina, staccarla dalla corrente elettrica e lasciare raffreddare il motore. Controllare a fondo che l'attrezzo non presenti danni! Far riparare tutti gli eventuali danni prima di riavviarlo!

AVVERTENZA! Una notevole vibrazione dell'apparecchio durante il funzionamento è un segno di danneggiamento!

Il dispositivo dovrebbe essere immediatamente controllato e riparato!

1. Controllare che la macchina, il cavo di corrente, la spina e gli accessori non siano danneggiati prima di qualsiasi utilizzo. Non utilizzare la macchina se è danneggiata o se presenta segni di usura.
2. Controllare esattamente che l'accessorio sia fissato correttamente.
3. Spingere in avanti il dispositivo dalla sua maniglia. Tenere la maniglia asciutta per garantire un arresto sicuro.
4. Accertarsi che i punti di aerazione non siano intasati ma siano puliti. Pulirli, se necessario, con una spazzola morbida. I punti di aerazione intasati possono portare ad un surriscaldamento e danneggiare il motore.
5. Spegnerne subito l'apparecchio se durante il lavoro si viene disturbati da altre persone che accedono all'area di lavoro. Lasciare sempre che la macchina si fermi completamente prima di depositarla.
6. Non lavorare eccessivamente. Fare pause regolari per accertarsi di potersi concentrare sul lavoro e di avere il pieno controllo sull'apparecchio.
7. Falciare il prato prima di lavorare e poi concimarlo.
8. Accertarsi che il prato sia privo di pietre, bastoncini, filo o altri oggetti che potrebbero danneggiare i rulli o il motore.
9. Scegliere un'opportuna profondità di lavorazione per l'effettiva altezza dell'erba.
10. Non lavorare con questo apparecchio su un prato bagnato, perché esso tende ad attaccarsi all'involucro inferiore del prodotto e ad impedire l'espulsione del materiale raccolto. Inoltre sussiste il rischio di scivolare e di cadere.
11. Spingere lentamente l'apparecchio in avanti. Spostare l'apparecchio ad una velocità adeguata. Non sposterlo troppo velocemente, per impedire che l'apertura di scarico si intasi e il motore si surriscaldi.
12. Lavorare in file leggermente sovrapposte. Il procedimento raccomandato per la scarificazione/rastrellamento di superfici di prato sono linee rette lungo uno dei lati. In questo modo si garantisce che l'intero manto venga scarificato/rastrellato uniformemente. (Vedere fig. 10).
13. Passare intorno alle aiuole di fiori. Se si raggiunge un'aiuola di fiori al centro del manto erboso, procedere su due file intorno al diametro dell'aiuola.
14. Fare particolare attenzione quando si cambia direzione.
15. Non inclinare o trasportare mai il dispositivo con motore in funzione
16. Non lasciare il dispositivo incustodito.
17. Quando ci si allontana dal dispositivo, scollegarlo dalla rete elettrica.

È necessaria una revisione da parte di personale specializzato nei seguenti casi

- dopo che il dispositivo si è incagliato su un ostacolo
- in caso di arresto improvviso del motore

- qualora le lame del rullo di scarifica siano piegate
- in caso di cinghia dentata difettosa
- in caso di danni al cavo della linea del motore.
- qualora si presentino danni di tipo diverso.

Indicazioni generali sull'uso (ill. 13)

Per evitare che il cavo di allacciamento alla rete rimanga impigliato sotto la macchina, consigliamo di procedere come segue:

- posare la maggior parte del cavo di allacciamento alla rete sul punto di partenza del lavoro (posizione 1, ill. 13);
- tenere il manico con entrambe le mani.

ATTENZIONE: non cercare di usare la macchina con una sola mano, utilizzare sempre entrambe le mani. Non usare l'apparecchio su fondi sabbiosi o pavimentazioni di calcestruzzo o legno!

- Per sollevare leggermente dal pavimento il cilindro arieggiatore (o quello rastrello) durante la fase di avvio, premere il manico verso il basso. Premere il pulsante di avviamento (2a) e tirare contemporaneamente la leva di avviamento (2b) verso di sé. La macchina si mette in funzione e si può rilasciare il pulsante di avvio.
- Durante il lavoro procedere come indicato nell'illustrazione 13. Portarsi dalla posizione 1 alla posizione 2 e quindi alla posizione 3. Mantenere sempre le distanze dal cavo di allacciamento alla rete. Non lavorare come raffigurato nell'illustrazione 14.

Regolazione della profondità di lavoro

Si consiglia in generale di arieggiare il prato fino a un max. di 4 mm di profondità.

11. MANUTENZIONE



AVVERTENZA! Prima di eseguire lavori di riparazione e manutenzione, accertarsi che l'apparecchio sia staccato dalla corrente elettrica. Altri lavori di riparazione e manutenzione diversi da quelli descritti nelle presenti istruzioni devono essere eseguiti solo da un tecnico qualificato!

Manutenzione e stoccaggio

Per garantire un esercizio lungo ed affidabile, eseguire periodicamente i seguenti interventi di manutenzione. Gli interventi di manutenzione e pulizia sull'apparecchio e l'eliminazione dei dispositivi di protezione possono essere eseguiti solo dopo che il motore è stato spento e la spina staccata dalla corrente elettrica.

1. Controllare regolarmente che l'apparecchio non presenti difetti evidenti come maniglia di guida lenta, fissaggi lenti e componenti usurati o danneggiati.
2. Controllare che i rivestimenti e i dispositivi di protezione non siano danneggiati e siano fissati correttamente. Eseguire i necessari interventi di manutenzione e riparazione prima di utilizzare l'apparecchio.
3. Se nonostante l'attenzione dedicata nella produzione e nella prova della macchina, questa non dovesse funzionare, la riparazione dovrebbe essere eseguita da un tecnico autorizzato.

4. Non pulire il prodotto durante l'esercizio.
5. Accertarsi che tutti gli elementi di fissaggio (viti, dadi, ecc.) siano sempre saldi, in modo da poter lavorare sempre sicuri con l'apparecchio.
6. Controllare spesso se il prodotto presenta segni di usura. Sostituire i componenti usurati o danneggiati.
7. Conservare il proprio apparecchio in un luogo asciutto. Per garantire una lunga durata si dovrebbero pulire e oliare tutti i componenti a vite.
8. Pulire il prodotto con una spazzola o con un panno. Non utilizzare alcun solvente né acqua per rimuovere lo sporco.
9. I componenti soggetti a maggiore usura sono il rullo di scarifica e di rastrellamento. Occorre verificare lo stato di questi componenti e il relativo montaggio ad intervalli regolari.
 - Se il dispositivo di taglio è usurato o smussato, deve essere immediatamente sostituito;
 - Se l'apparecchio inizia a vibrare eccessivamente, significa che il rullo non è stato regolato correttamente oppure ha subito una deformazione dovuta ad urti. In tal caso deve essere riparato o sostituito.

Dopo l'utilizzo

1. Spegner l'apparecchio, staccarlo dalla corrente elettrica e lasciare raffreddare il motore.
2. Controllare, pulire e depositare l'apparecchio come descritto.
3. Ruotare la manopola di regolazione (7) in posizione „ALTA“.
4. Allentare gli elementi di fissaggio (4) e (9) che fissano appunto i componenti di presa. L'impugnatura può poi essere ripiegata a forma di Z per risparmiare spazio all'atto della conservazione (fig. 15).

Contenitore di raccolta erba

1. Controllare il contenitore di raccolta di erba prima dell'utilizzo. Non utilizzare se si individuano danni.
2. Pulire il contenitore di raccolta di erba dopo il funzionamento. Lasciare asciugare il contenitore di raccolta di erba a fondo prima del deposito per evitare la formazione di muffa.

Trasporto

1. Spegner l'apparecchio, staccarlo dalla corrente elettrica prima di trasportarlo.
2. Ruotare la manopola di regolazione (7) in posizione „ALTA“.
3. Applicare eventualmente dispositivi di protezione per il trasporto.
4. Trasportare l'apparecchio sempre dalla sua maniglia.
5. Proteggere l'apparecchio da urti forti o forti vibrazioni che durante il trasporto potrebbero presentarsi nei veicoli.
6. Fissare l'apparecchio per proteggerlo dallo scivolamento o dal rovesciamento.

12. RISOLUZIONE DEI MALFUNZIONAMENTI

AVVERTENZA! Eseguire solo i passaggi descritti nelle presenti istruzioni per l'uso! Tutte le altre operazioni di controllo, manutenzione e riparazione devono essere eseguite da un tecnico qualificato! Rivolgersi ad un tecnico se il problema non può essere risolto da soli!



AVVERTENZA! Se il prodotto non funziona correttamente o emette rumori inconsueti o il motore non può essere avviato né arrestato come descritto oppure il dispositivo di taglio non funziona correttamente o si presenta un'altra irregolarità o guasto al funzionamento, non tentare di riparare il prodotto da soli.



Prima di qualsiasi operazione di manutenzione e di pulizia, staccare la spina di rete e attendere che il rullo si fermi.

Guasto	Causa	Soluzione
Il motore non gira	assenza di tensione	Controllare la linea di collegamento e l'interruttore di protezione della linea
	Rullo bloccato	Controllare il rullo
Il rullo non gira	Cinghia dentata difettosa	Rivolgersi presso un centro di assistenza clienti.
La potenza del motore si riduce	Profondità di lavorazione eccessiva	Impostare una profondità di lavorazione minore
	Scatola di alloggiamento sporca	Pulire la scatola di alloggiamento
	Altezza del prato eccessiva per la scarificazione	Falciare il prato
Scarsa potenza di scarifica	Profondità di lavorazione eccessiva	Impostare una profondità di lavorazione minore
	Lame usurate	Sostituire le lame usurate
Funzionamento irregolare, il dispositivo vibra	Lame danneggiate	Centro di assistenza clienti
I difetti che non possono essere risolti ricorrendo a questa tabella, possono essere eliminati esclusivamente da una ditta specializzata (centro di assistenza clienti).		

13. SERVIZIO DI RIPARAZIONI

Ogni riparazione su degli utensili elettrici deve essere effettuata solamente da uno specialista. In occasione della consegna dell'apparecchio per fini di riparazione, si prega di descrivere il difetto identificato.

14. ORDINAZIONE PEZZI DI RICAMBIO

Se necessita accessori o pezzi di ricambio, si rivolga al nostro servizio di assistenza.

Per operazioni con questo apparecchio, non utilizzi in nessun caso pezzi aggiuntivi, fatta eccezione per quelli raccomandati dalla nostra azienda. Altrimenti l'operatore o le persone che si trovano nei dintorni potrebbero subire lesioni oppure l'apparecchio potrebbe danneggiarsi.

In caso di ordinazione di pezzi di ricambio è necessario indicare quanto segue:

- Modello dell'apparecchio
- Numero articolo dell'apparecchio

15. INDICAZIONI PER LA TUTELA AMBIENTALE / LO SMALTIMENTO

Quando l'apparecchio non è più in grado di funzionare, smaltirlo correttamente. Staccare il cavo di rete per evitare usi impropri. Non smaltire l'apparecchio con i rifiuti domestici, ma consegnarlo ad un centro di raccolta per apparecchi elettrici contribuendo così alla tutela ambientale. L'amministrazione comunale competente fornisce indirizzi ed orari di apertura. Consegnare ai centri di raccolta previsti anche i materiali di imballaggio e gli accessori usurati.



Soltanto per i Paesi UE

Non gettare gli elettrodomestici con i rifiuti domestici!



Secondo la Direttiva europea 2012/19/CE sui rifiuti di apparecchiature elettriche ed elettroniche e il suo recepimento nella legislazione nazionale, le apparecchiature elettriche esauste devono essere raccolte separatamente ed avviate ad un riciclaggio rispettoso dell'ambiente.

Alternativa di riciclaggio alla richiesta di restituzione:

Il proprietario dell'apparecchio elettrico è tenuto, in alternativa alla restituzione, a collaborare in modo che il riciclaggio venga eseguito correttamente in caso di cessione dell'apparecchio. L'apparecchio dismesso può essere anche consegnato ad un centro di raccolta che provvede poi allo smaltimento conformemente alle leggi nazionali sul riciclaggio e sui rifiuti. Non sono interessati gli accessori e i mezzi ausiliari senza componenti elettrici forniti insieme agli apparecchi dismessi.

CONTENIDO	Página
ILUSTRACIONES	1 - 5
1. INFORMACIÓN GENERAL	ES-2
Instrucciones técnicas de seguridad	
Instrucciones	
Preparativos	
Manejo	
Mantenimiento y almacenamiento	
Instrucciones técnicas de seguridad para verticadoras y aireadores del césped	
Instrucciones	
Advertencias	
Recomendaciones	
Demás instrucciones de seguridad para verticadoras y aireadores del césped	
Indicaciones generales de seguridad	
Instrucciones de seguridad electrotécnicas	
Reemplazar el cable conector	
3. LOS SÍMBOLOS	ES-7
4. USO PREVISTO	ES-8
5. CARACTERÍSTICAS TÉCNICAS	ES-8
6. DISPOSITIVOS DE SEGURIDAD	ES-9
Interruptor de protección de motor	
7. DESCRIPCIÓN Y CONTENIDO DEL PAQUETE	ES-9
8. ENSAMBLAJE	ES-9
Montaje de la empuñadura	
Montaje del colector de hierba	
Regulación de la altura de las ruedas	
Modificación de los rodillos de trabajo	
9. MANEJO	ES-10
Uso de la máquina como verticador	
Uso de la máquina como rastrillo	
Conectar y desconectar	
10. FUNCIONAMIENTO GENERAL	ES-10
11. MANTENIMIENTO	ES-11
Mantenimiento y almacenamiento	
Después del uso	
Caja de recogida de hierba	
Transporte	
12. SOLUCIÓN DE PROBLEMAS	ES-11
13. SERVICIO DE REPARACIÓN	ES-13
14. PIEZAS DE RECAMBIO	ES-13
15. EVACUACIÓN Y PROTECCIÓN DEL MEDIO AMBIENTE	ES-13
CE DECLARACIÓN DE CONFORMIDAD	
CONDICIONES DE GARANTÍA	
SERVICIO	

Escarificador y aireador IEVL 1738

1. INFORMACIÓN GENERAL

Estas instrucciones de servicio han sido redactadas por el fabricante del aparato y forman parte de los accesorios que deben guardarse por ello junto al aparato. Estas instrucciones de servicio indican las finalidades para las cuales fue desarrollado el aparato, y cómo utilizarlo correctamente. Antes de utilizar, mantener o reparar el aparato deben leerse cuidadosamente estas instrucciones de servicio. Los avisos de seguridad que se encuentran en las instrucciones de servicio garantizan que el aparato alcance una larga vida útil y ayudan a disminuir el riesgo de lesiones. Las figuras contenidas en estas instrucciones de servicio han sido añadidas por el fabricante para indicar al usuario el correcto manejo del aparato. Los datos indicados en estas instrucciones de servicio fueron reunidos con esmero.



Quando si utilizzano gli apparecchi, occorre attenersi ad alcune misure di sicurezza per evitare lesioni e danni:

- Leggere attentamente le istruzioni per l'uso e attenersi alle avvertenze in esse riportate. Utilizzare queste istruzioni per l'uso per familiarizzare con l'apparecchio, imparare a utilizzarlo nel modo giusto e per informazioni sulle norme di sicurezza.
- Conservare con cura queste istruzioni in modo da avere sempre a disposizione le necessarie informazioni.
- Qualora l'apparecchio venga ceduto ad un'altra persona, consegnarle anche queste istruzioni per l'uso.

Non ci assumiamo alcuna responsabilità per incidenti e danni dovuti alla mancata osservanza di queste istruzioni.

2. Instrucciones generales de seguridad para aparatos de jardín



ADVERTENCIA: Lea todas las instrucciones de seguridad y consejos. Si no se cumplen las instrucciones de seguridad y los consejos, puede sufrirse una descarga eléctrica, quemaduras u otras graves lesiones.

Guarde todas las instrucciones de seguridad y consejos para su uso futuro.

- Este aparato no es indicado para su utilización por parte de personas (niños incluidos) con capacidades físicas, sensoriales o psicológicas reducidas, o con falta de experiencia y de conocimientos, a menos que sean supervisadas por una persona responsable de su seguridad o recibiesen de ella instrucciones respecto a la utilización del aparato.
- Los niños deberían ser vigilados para garantizar que no jueguen con el aparato.

Instrucciones técnicas de seguridad

Instrucciones

- a) Lea atentamente estas instrucciones de servicio. Familiarícese con los elementos de mando y con el uso correcto de esta máquina.

Preparativos

- a) No permita nunca a niños ni otras personas utilizar la máquina, cuando éstos no conozcan las instrucciones de servicio. Pueden existir disposiciones locales que determinen la edad mínima que debe tener la persona que maneje el aparato.
- b) No utilice la máquina nunca si hay personas en las proximidades, especialmente niños o animales.
- c) Piense que el conductor de esa máquina o el operario de la misma es responsable de posibles accidentes y riesgos relativos a otras personas y sus propiedades.
- d) Lleve protección del oído y unas gafas protectoras mientras funcione la máquina.
- e) Cuando trabaje con esta máquina debe llevar siempre zapatos firmes y pantalones largos. No trabaje con la máquina con los pies descalzos o con sandalias ligeras.
- f) Compruebe el terreno sobre el cual se vaya a utilizar la máquina, y elimine piedras, bastones, alambres, huesos y demás cuerpos extraños que podrían ser atrapados y lanzados al exterior.
- n) Antes de usar la máquina, debe comprobarse siempre visualmente que las herramientas de trabajo y los pernos no estén desgastados ni deteriorados. Para evitar desequilibrios, sólo

deben cambiarse por pares las herramientas de trabajo y los pernos que estén desgastados o deteriorados.

- o) Si se utilizan aparatos con sistema de expulsión hacia atrás y rodillos descubiertos en la parte trasera, debe llevarse una protección completa para los ojos.

Manejo

- a) Utilizar esta máquina solamente a la luz del día o con suficiente iluminación artificial.
- b) En caso posible debe evitarse utilizar el aparato si la hierba está húmeda y, en todo caso, proceder con sumo cuidado para evitar derrapar.
- c) En las pendientes, procure siempre tener un buen asentamiento.
- d) Conduzca la máquina sólo a la velocidad que camine un hombre.
- e) Trabaje siempre transversal a la pendiente y nunca hacia arriba ni hacia abajo.
- f) Tenga especial cuidado cuando cambie la dirección de la marcha en la pendiente.
- g) No trabaje en pendientes excesivamente inclinadas.
- h) Tenga especial cuidado cuando invierta o tire hacia sí la máquina.
- i) Detenga las herramientas de trabajo cuando deba balancearse la máquina para transportarla. Detenga las herramientas de trabajo cuando atraviese superficies que no sean de hierba y cuando la máquina sea transportada de o hacia la zona donde deba trabajar.
- j) No utilice la máquina nunca con los sistemas protectores deteriorados o sin ellos, p.ej. sin chapas de rebote o sin equipo recolector.
- k) No cambie el ajuste del regulador del motor y no sobrepase el número de revoluciones.
- l) Desacople todas las herramientas de trabajo antes de poner en marcha el motor.
- m) Arranque con cuidado y según las instrucciones del fabricante. Procure que haya una distancia suficiente entre los pies y las herramientas de trabajo.
- n) Al poner en marcha o arrancar el motor, la máquina no debe volcarse, a no ser que durante este procedimiento haya que elevarla. En este caso, vuélquela sólo en la medida imprescindible y eleve solamente el lado alejado del operario.

- o) No ponga en marcha el motor cuando se encuentre situado delante del canal expulsor.
- p) No pase nunca las manos ni los pies por o debajo de piezas giratorias. Manténgase siempre alejado de la abertura de expulsión.
- q) No eleve ni lleve nunca la máquina estando el motor en marcha.
- r) Desconecte el motor y saque el enchufe de corriente:
 - antes de solucionar algún bloqueo o de eliminar atascos en el canal de expulsión,
 - antes de comprobar, limpiar o realizar trabajos con la máquina,
 - cuando se haya topado con un cuerpo extraño, (en tal caso, compruebe que no existe ningún desperfecto en la máquina y realice en su caso las reparaciones necesarias, antes poner de nuevo en marcha la máquina y de seguir trabajando con ella),
 - si la máquina empieza a vibrar de una forma inusualmente intensa (inspeccionar enseguida).
- s) Desconecte el motor y saque el enchufe de corriente cuando abandone la máquina.

Mantenimiento y almacenamiento

- a) Procure que las tuercas, los tornillos y los pernos estén siempre firmemente apretados, para asegurar de este modo que la máquina se encuentra en un estado funcional seguro.
- c) Deje que se enfríe el motor antes de colocar la máquina dentro de una estancia cerrada.
- e) Compruebe periódicamente el dispositivo recolector por si hubiese algún desgaste o piezas dañadas.
- f) Compruebe la máquina periódicamente y reemplace las piezas desgastadas o deterioradas por razones de seguridad.

Instrucciones técnicas de seguridad para verticadoras y aireadores del césped

Instrucciones

- a) Antes de utilizarlo, compruebe que las líneas de corriente y los cables de alargo no muestren señales de desperfectos ni de envejecimiento. No utilice nunca un aparato que tenga los cables defectuosos.
- b) Si se deteriorase el cable durante la marcha, saque el enchufe de la caja de empalme y no toque bajo ninguna circunstancia ese cable.
- c) Antes de usar la máquina, debe comprobarse

siempre visualmente que la unidad cortante al completo no esté desgastada ni deteriorada. Si el aparato empezase a vibrar de una forma inusualmente intensa, es necesario inspeccionarla enseguida.

- d) Al poner en marcha o arrancar el motor, no debe volcarse el aparato de forma innecesaria. En su caso, vuélvelo solamente en la medida que sea imprescindible, y eleve solamente el lado alejado del operario. Sujete el aparato con ambas manos en posición de trabajo antes de volver a colocarlo encima del suelo.
- e) Las piezas del sistema de seguridad solamente deben ser reemplazadas por el servicio técnico.

Advertencias

- a) Advertencia: Esta máquina no es adecuada para que sea usada por niños.
- b) No utilizar la verticutadora (aireador del césped) cuando haya algún cable deteriorado o desgastado.
- c) No conectar ningún cable deteriorado a la corriente y no tocar ningún cable dañado antes de que se haya separado de la alimentación de corriente. Los cables deteriorados pueden producir contacto con piezas activas.
- d) No tocar los dientes antes de haber separado el aparato de la corriente eléctrica y se hayan detenido completamente.
- e) Mantener los cables de largo alejados de los dientes. Los dientes pueden deteriorar los cables y producir contacto con piezas activas.
- f) Interrumpir la alimentación de corriente (extrayendo p.ej. el enchufe de la caja de empalme):
 - siempre cuando abandona la máquina,
 - antes de desbloquear una herramienta atascada,
 - antes de comprobar, limpiar o trabajar en el aparato,
 - después de que se haya topado con un cuerpo extraño.
- g) Lea cuidadosamente las instrucciones para un funcionamiento seguro de la máquina.

Recomendaciones:

Conecte el aparato solamente a una alimentación de corriente que esté protegida a través de un dispositivo protector contra corriente de falla

(RCD) con una intensidad de corriente activadora máxima de 30 mA.



El sistema protector contra corriente de falla no desvincula al usuario del deber de tener que tener en cuenta las instrucciones de seguridad contenidas en estas instrucciones de servicio.

Demás instrucciones de seguridad para verticutadoras y aireadores del césped

- Esta máquina solamente está prevista para el uso privado. No debe ser utilizada en zonas verdes públicas, zonas con parques, instalaciones deportivas, en tramos verdes, ni en la agricultura ni la silvicultura.
- Si se tiene la sensación de hormigueo o de que las manos se quedan “dormidas”, es un indicio de que la vibración es excesiva. En tal caso, limite el tiempo de aplicación, realice descansos lo suficientemente largos, reparta el trabajo entre varias personas o lleve guantes protectores contra las vibraciones si es que va a utilizar el aparato durante largo tiempo.
- No se puede evitar que este aparato produzca cierto nivel de ruido. Posponga por ello los trabajos que produzcan más ruido a horarios autorizados y destinados a ello. Cumpla eventualmente los horarios de descanso y limite la duración del trabajo a lo imprescindible. El operario de la máquina y las personas que se encuentren en las inmediaciones deberán llevar protectores auditivos para su propia seguridad.
- No se distraiga y esté siempre concentrado en lo que hace. Use el sentido común. No utilice nunca la herramienta si está cansado, enfermo o bajo la influencia de drogas o alcohol.

Indicaciones generales de seguridad

- No manejar el enchufe ni la herramienta con manos mojadas y no la use bajo la lluvia.
- Utilice un cable eléctrico H05 RN-F o H05 VVF con una sección transversal mín de 2X1,5 mm² y una longitud máxima de 20 m.
- Llevar una mascarilla si la zona de trabajo es muy polvorisca.
- Mantener siempre despejadas la abertura de aspiración y las ranuras de salida de aire.
- No utilizar ningún disolvente para limpiar este aparato. Eliminar los restos de hierba con

una rasqueta roma. Extraer siempre el cable de corriente de la caja de empalme antes de limpiar el aparato.


- Mantener la zona de trabajo en orden. El desorden en la zona de trabajo puede provocar accidentes.
- No utilizar herramientas eléctricas cuando exista peligro de incendio o de explosión.
- Protéjase de descargas eléctricas. No toque ningún objeto puesto a tierra, como p.ej. tubos, radiadores, hornos o neveras.
- Guardar las herramientas en lugar seguro. Las herramientas deberían guardarse en lugares secos, cerrados con llave y no accesibles para niños.
- Utilizar solamente herramientas eléctricas adecuadas. No utilizar herramientas demasiado débiles para realizar trabajos pesados. Utilizar las herramientas solamente para las labores, para las cuales fueron hechas.
- No utilizar el cable de corriente para realizar acciones ajenas a su finalidad prevista. No llevar la herramienta nunca colgada del cable. No utilizar el cable para sacar el enchufe de la caja de empalme. Proteger el cable de, calor, el aceite y los bordes afilados.
- Evitar adoptar posiciones corporales anómalas al trabajar. Procurar tener una posición segura y mantener siempre el equilibrio.
- No deje ninguna llave puesta en la herramienta. Antes de conectar el aparato, compruebe que se hayan extraído todas las llaves y cualquier herramienta enchufable.
- Evite poner en marcha el aparato de forma incontrolada. No llevar nunca herramientas conectadas a la red eléctrica, estando el dedo encima del interruptor.
- Mirar siempre lo que hace. Proceda a trabajar con responsabilidad. No trabajar con herramientas eléctricas si no está concentrado o se encuentra distraído.
- Inspeccionar periódicamente el aparato eléctrico por si estuviese deteriorado. Antes de seguir utilizándolo, debe comprobar que los dispositivos protectores y las piezas ligeramente dañadas funcionen perfectamente y según lo previsto. Comprobar que las piezas móviles funcionen perfectamente. Toda pieza debe estar correctamente montada y cumplir todas las condiciones para poder garantizar el perfecto funcionamiento del aparato. Los dispositivos protectores y las piezas dañadas

deberían ser reparadas o cambiadas por un técnico reconocido. Los interruptores deteriorados solamente deben ser reemplazados por el taller de servicio técnico. No utilizar herramientas eléctricas, cuando el interruptor correspondiente no puede conectarse o desconectarse.

- Atención: El uso de accesorios diferentes, no indicados en las instrucciones de servicio, puede provocar peligro de accidente.
- Haga reparar el aparato solamente por un técnico especializado. Este aparato eléctrico cumple las disposiciones de seguridad aplicables. Las reparaciones solamente deben ser realizadas por personal cualificado para ello. Si se realizan reparaciones de forma inadecuada, puede existir riesgo de accidente para el usuario.
- Si se utilizan accesorios que no hayan sido expresamente recomendados por el fabricante, pueden producirse accidentes o dañarse el aparato.
- Cuando el motor está funcionando, no debe levantarse nunca el aparato ni llevarse con una sola mano.
- Cuando desee llevar el aparato de una zona de trabajo a otra, desconéctelo y saque el enchufe de la caja de empalme.

Instrucciones de seguridad electrotécnicas

- El electromotor solamente es adecuado para ser conectado a corriente alterna monofásica.
- Tener en cuenta las indicaciones que lleva la placa de características, así como la alimentación de corriente doméstica.

 **Esta máquina dispone de un aislamiento doble en concordancia con la norma EN 60335. Por ello no es necesaria ninguna puesta a tierra separada.**

- Utilizar siempre sólo un enchufe de corriente con aislamiento doble cuando reemplace el cable eléctrico.
- Desconecte siempre el aparato antes de sacar el enchufe de corriente de la caja de empalme.
- Al trabajar en el exterior, solamente deben utilizarse cables de alargo autorizados para ello. Los cables de alargo utilizados deben tener una sección transversal mínima de 1,5 mm², mientras que las uniones enchufables tienen que tener contactos protectores y estar protegidas contra las salpicaduras de agua.

Reemplazar el cable conector

Si se deteriorase la línea conectora eléctrica de este aparato, debe ser reemplazada por el fabricante, el servicio postventa de éste o por una persona con una cualificación similar para evitar así peligro alguno.

¡Advertencia!

El uso prolongado de una herramienta expone al usuario a unas vibraciones que pueden ser causantes del síndrome de Raynaud o del síndrome del túnel carpiano.

Este estado reduce la capacidad de las manos de sentir y regular la temperatura, causa entumecimiento, sensibilidad la calor y puede provocar daños nerviosos y circulatorios, y muerte tisular.

No se conocen todos los factores que producen el síndrome de Raynaud, pero el frío, fumar y las enfermedades relacionadas con los vasos sanguíneos y el sistema circulatorio, así como una carga continua por vibración, se mencionan como factores de su origen. Tenga en cuenta la siguiente información para reducir el riesgo de sufrir el síndrome de Raynaud y el síndrome del túnel carpiano:

- Utilice guantes y mantenga las manos calientes.
- Realice un buen mantenimiento del aparato. Una herramienta con componentes sueltos, o unos amortiguadores dañados o gastados, pueden provocar una vibración mayor.
- Sujete bien el mango, pero no agarre la empuñadura con una presión constante excesiva. Haga muchas pausas.

Todas las precauciones mencionadas arriba no excluyen el riesgo de que se origine el síndrome de Raynaud o el síndrome del túnel carpiano. En caso de un uso prolongado o regular, se recomienda que vigile el estado de sus manos y dedos. Acuda inmediatamente a un médico en caso de que se manifiesten los síntomas arriba mencionados.

ADVERTENCIA Durante el uso, el producto genera un campo electromagnético.

Este campo podría repercutir, en algunos casos, en implantes médicos activos o pasivos. Para reducir el riesgo de lesiones graves o mortales, recomendamos que las personas que lleven implantes médicos consulten a su médico y al fabricante del implante médico antes de usar este producto.

3. LOS SÍMBOLOS

Deben conocerse los siguientes símbolos antes de leer las instrucciones de servicio.

	<p>ADVERTENCIA</p>		<p>Mantener el cable de corriente alejado de los dientes.</p>
	<p>Confirma la conformidad de la herramienta eléctrica con las directivas de la Comunidad Europea.</p>		<p>Herramientas afiladas - Procure no cortarse los dedos de las manos ni de los pies. Antes de realizar trabajos de mantenimiento, desenchufar el cable.</p>
	<p>Utilizar protección para los ojos y para los oídos cuando se opera este dispositivo.</p>		<p>Nivel de ruido garantizado</p>
	<p>Leer cuidadosamente estas instrucciones de uso.</p>		<p>SÍMBOLO DE ADVERTENCIA. Informa sobre peligros, da advertencias e indica situaciones que requieren especial precaución. Se emplea también conjuntamente con otros símbolos o pictogramas.</p>
	<p>Se ha de poner atención a los objetos lanzados por el aire. Mantenga distante a las personas. ADVERTENCIA: Tenga cuidado que nadie se encuentre a una distancia de 5 m entorno al área de trabajo. Esta regla se aplica en particular a los niños y a los animales.</p>		<p>Desconecte el enchufe inmediatamente en caso de que el cable eléctrico o el cable alargador estén dañados.</p>
	<p>Clase de protección II</p>	<p>IPX4</p>	<p>Nivel de protección</p>

4. USO PREVISTO

Utilización conforme a lo previsto

En función del rodillo que se coloque, este producto está diseñado para escarificar y quitar musgo del césped o rastillar en jardines de casa y como afición.

- Si el aparato se usa como escarificador, se recogerán y quitarán, con dientes adecuados especiales, las partes de césped no deseadas que están entre la hierba mientras que las hojas de hierba se mantienen intactas. Al mismo tiempo, el producto escarifica el suelo lo que permite una mejor ventilación.
- Si se utiliza como rastrillo, los finos dientes flexibles del cilindro quitarán de la superficie del césped pequeños sedimentos para mejor recepción de oxígeno y ventilación.

Utilización contraria a lo previsto

El aparato no es para uso comercial.

Otros riesgos

Incluso aunque use este producto en cumplimiento de todos los requisitos de seguridad, habrá posibles riesgos de lesiones y daños. Los siguientes peligros pueden ocasionarse al efectuar la instalación y estructuración de este producto:

1. Perjuicios de la salud por emisiones de vibraciones cuando el producto se usa durante un periodo prolongado o si no se maneja adecuadamente ni se efectúa el mantenimiento debido.
2. Lesiones y daños materiales por herramientas defectuosas o los efectos de deficiencias inesperadas durante la utilización.
3. Debido a objetos que puedan salir despedidos, hay peligro de lesiones o daños materiales.

5. CARACTERÍSTICAS TÉCNICAS: Escarificador y aireador IEVL 1738

Alimentación de corriente	V~/Hz	230-240 / 50
Potencia	W	1700
Velocidad n_0	min ⁻¹	4000
Peso	kg	15
Saco acumulador	L	50
Anchura operativa	mm	380
Regulación de altura (continua)	mm	+5 a -12
Nivel de ruido (EN 50636-2-92:2014)	dB(A)	81,0 [K=3,0 dB (A)]
Nivel de ruido medido (2000/14/EU)	dB(A)	89,5 [K=3,0 dB (A)]
Nivel de ruido operativo máx. (2000/14/EU)	dB(A)	94
Vibraciones del asa (EN 50636-2-92:2014)	m/s ²	3,05 [K=1,5 m/s ²]
Transmisión de fuerza		Correa dentada
Categoría de protección		II
Nivel de protección		IPX4

Emisiones

- El valor indicado de las emisiones de vibración se midió mediante un procedimiento de prueba estándar y se puede utilizar para comparar con otras herramientas eléctricas.
- El valor indicado de las emisiones de vibración también puede ser utilizado para estimar el número y la duración de las interrupciones de trabajo necesarios.
- El valor real de las emisiones de vibración puede ser diferente durante el uso de las herramientas eléctricas dependiendo de cómo son utilizadas dichas herramientas.
- Atención: Para protegerse contra los trastornos de circulación de la sangre en las manos causados por las vibraciones, hay que incluir a su debido tiempo períodos de descanso.



¡Lleven, por favor, la protección de oído!

Datos relativos a la emisión de ruido según la Ley alemana de seguridad de productos (ProdSG) y la Directriz de maquinaria de la CE: El nivel de presión acústica en el lugar de trabajo puede sobrepasar los 80 dB(A). En este caso, el operador deberá tomar medidas de protección contra el ruido (p. ej. llevar una protección en el oído).

Atención: ¡ Protección contra el ruido! Al poner en marcha, observar las disposiciones regionales pertinentes.

6. DISPOSITIVOS DE SEGURIDAD

Interruptor de protección de motor

En caso de sobrecarga del escarificador o ventilador, el interruptor de protección de motor desconectaría el motor. La función del interruptor de protección del motor no se puede usar con el aparato apagado.

Si el interruptor de protección del motor desconecta el aparato, proceda como sigue:

1. desenchufe el aparato de la red eléctrica.
2. Eliminar causas de la sobrecarga.
3. Tras un periodo de refrigeración de 15 minutos vuelva a establecer la conexión eléctrica y ponga en funcionamiento el aparato.

7. DESCRIPCIÓN Y CONTENIDO DEL PAQUETE

El embalaje incluye (Figura 1):

- 1x máquina y rodillo de escarificación
- 1x agarraderas inferiores
- 2x agarraderas centrales
- 4x empuñadura superior con interruptor de seguridad
- 1x saco colector de hierba
- 1x bastidor para el saco colector de hierba
- 1x Portacables
- 2x abrazaderas de cables
- 1x rodillo de rastrillo
- 2x Cierre rápido
- 1x llave Allen
- 1X Instrucciones de manejo

Nota: Procurar que los accesorios no se deterioren dentro del envase.

8. ENSAMBLAJE



Desenchufar el enchufe de corriente de la caja de empalme antes de ensamblar la máquina.

Montaje de la empuñadura (Figura 2, 3 y 4)

1. Empuje la descarga de tracción del cable (3) sobre la parte inferior de la empuñadura (1c).
2. Introducir la parte inferior de la empuñadura (1c) en el bloque de pivote (A). A continuación, inserte la palanca de liberación rápida (9) con el tornillo desde el exterior a través de las aberturas en la parte de la empuñadura inferior (1c). Girar el tornillo de la liberación rápida (9) en el alojamiento (B) en la carcasa.
3. Para bloquear la palanca del cierre de acción rápida (9) cerrar mediante una presión suave (si es necesario aflojar o apretar más el tornillo).
4. La altura de la empuñadura se puede cambiar aflojando la palanca de liberación rápida (9) en 4 posiciones.
5. Inserte dos tornillos de fijación (4b) desde el interi-

or a través de los agujeros en la parte inferior de la empuñadura (1c) y asegurar las partes centrales de la empuñadura (1b) con dos tuercas estrellas (4a).

6. Inserte dos tornillos de fijación (4b) desde el interior a través de los agujeros en la parte superior de la empuñadura (1c) y asegúralas en las partes centrales de la empuñadura (1b) con dos tuercas estrellas (4a).
7. Apretar todos los tornillos a mano.
8. Fijar el cable de alimentación con abrazaderas (12) en la empuñadura (Fig. 4).

Montaje del colector de hierba (Fig. 5 y 6)

- Deslice el saco colector de hierba (6) sobre el marco metálico y fijarlo con las abrazaderas en el marco (Fig.5).
- Levantar la tapa de protección (5).
- Colgar el colector de hierba con los 2 ganchos en los orificios correspondientes de la abertura de descarga (13).

Nota: Si no desea recoger la hierba, el dispositivo también se puede utilizar sin saco colector de hierba; en este caso, la cubierta de protección (5) se pliega hacia abajo.

Regulación de la altura de las ruedas (Fig. 7)

La máquina tiene un ajuste de altura continuo. Girando el botón de ajuste (7) se puede regular la profundidad de trabajo deseada.

Modificación de los rodillos de trabajo (escarificador / rastrillo) (Fig. 8, 9 y 10)

Antes de iniciar los trabajos, desconecte el enchufe de la toma y esperar hasta que el rodillo está parado



¡Peligro! El rodillo puede causar lesiones. Use guantes de trabajo.

- Utilice una llave Allen (14) para cambiar los rodillos de trabajo.
- Vire la máquina y quite los dos tornillos (A) del semicojinete (C) (Fig. 9).
- Levante el rodillo en el lado de apoyo y sacarlos del accionamiento (B) (Fig.9).
- Tomar el rodillo completo hacia arriba y fuera de la máquina.
- Sacar el semicojinete (C) (Fig. 9) del rodillo. Insertar el semicojinete (C) en el nuevo rodillo de trabajo (Fig. 10).
- Deslice los casquillos de accionamiento cuadrados del rodillo nuevo sobre el eje de accionamiento (B) de la máquina (Fig.10).
- Colocar el otro extremo del rodillo de trabajo con el semicojinete (C) en el alojamiento correspondiente de la máquina.
- Fije el rodillo con los dos tornillos (A) y apretarlos con la llave Allen (Fig.10). A continuación volver a virar la máquina.

9. MANEJO



Siga siempre las instrucciones del manual de servicio.

Consejos y sugerencias

Uso de la máquina como verticulador (con rodillo verticulador 10)

- Durante el trabajo se aligera el suelo duro y se eliminan las malas hierbas que crecen planas. El césped puede así volver a respirar y absorber mejor el oxígeno y el agua necesarios.
- Cortar la hierba a una altura de 40 mm antes de verticular. Durante el verticulado, el césped debe permanecer seco. La mejor época del año es de abril a septiembre. El césped debe ser verticulado, como mínimo una vez al año. Recomendamos utilizar además un buen abono para el césped.

Uso de la máquina como rastrillo (con rodillo rastrillador 11)

- Mediante el rastrillo puede eliminar el musgo y las malas hierbas. La hierba muerta retiene el agua del césped.
- No pasar con el rastrillo a través de hierba que sea más alta que 75 mm. Durante este proceso, el césped debe permanecer seco. Se recomienda rastrillar el césped al principio y al final de cada temporada para lograr de este modo los mejores resultados. El rastrillo también puede ser utilizado después de cortar el césped para eliminar así totalmente los restos de hierba.

Conectar y desconectar (figura 11 y 12)

- Esta máquina está equipada con un interruptor de seguridad que evita que se ponga en marcha de forma inadvertida. Pulsar primero el botón (2a) del armazón del interruptor y estirar seguidamente la palanca de cambio (2b) hacia el asa (figura 11). Después de conectar, ya no tiene que volver a sujetarse el bloqueo de conexión (2a).
- El asa superior está equipado con una sujeción para cables (3) que sirve para aguantar el cable de corriente. Enganchar el cable de corriente a esta sujeción para evitar que se separe de forma inadvertida la unión enchufable para cables (figura 11).



Peligro!

El rodillo tiene una marcha inercial unos segundos después de la desconexión. No tocar bajo el aparato.

10. FUNCIONAMIENTO GENERAL

ADVERTENCIA En algunos países, hay disposiciones sobre en qué momento del día y en qué días se puede utilizar los productos y sobre qué restricciones se aplican.

Solicite información más detallada a su municipio y cumpla las disposiciones.

ADVERTENCIA Si el aparato entrase en contacto con un cuerpo extraño, pare el motor. Apague la máquina, desconéctela de la conexión eléctrica y deje que el motor se refrigere. Revise posibles daños del aparato. Repare

todos los daños antes de volver a ponerlo en funcionamiento.

ADVERTENCIA Si el aparato vibra considerablemente durante el uso, esto sería signo de que presenta daños. El aparato debería examinarse y repararse inmediatamente.

1. Revise posibles daños en la máquina, el cable de corriente y el enchufe así como el accesorio antes de cada utilización. No utilice la máquina si está dañada o desgastada.
2. Revise bien que el accesorio este sujeto correctamente.
3. Mueva el aparato con su asa hacia delante. Mantenga seco el asa para garantizar un agarre seguro.
4. Asegúrese de que las ventilaciones no estén atascadas y de que estén limpias. Límpielas, si fuera necesario, con un cepillo suave. Las ventilaciones taponadas pueden provocar sobrecalentamiento del motor y ocasionarle daños.
5. Desconecte inmediatamente el aparato si otras personas estuvieran obstaculizando la zona de trabajo. La máquina debe estar siempre totalmente parada antes de estacionarla.
6. No se exponga a excesivo trabajo. Haga descansos con regularidad para asegurar que puede concentrarse en el trabajo y de que controla totalmente la máquina.
7. Siegue el césped antes de trabajar y abónelo después.
8. Asegúrese de que el césped no tiene piedras, palos, cables u otros objetos que puedan dañar los rodillos o el motor.
9. Escoja la profundidad de trabajo adecuada para la altura de la hierba en cuestión.
10. No trabaje con este aparato sobre césped mojado porque tiende a que la carcasa inferior del producto se pegue y evita la expulsión correcta del material recogido. Además, existe peligro de que usted pueda resbalar o caerse.
11. Empuje el aparato lentamente hacia delante. Mueva el aparato a la velocidad adecuada. No lo mueva demasiado rápido. Así, evitará que la abertura de salida se atasque y que el motor se sobrecaliente.
12. Trabaje en líneas ligeramente solapadas. El procedimiento recomendado para escarificar o rastrillar césped es hacer líneas rectas a lo largo de uno de los lados. Así se asegura que todo el césped se escarifique o rastrille de igual forma. (Véase fig. 10).
13. Rodee los setos. Si se encuentra un seto en el centro del césped, forme una o dos líneas alrededor del seto.
14. Preste especial atención cuando cambie de dirección.
15. No inclinar ni transportar el aparato con el motor en marcha
16. No deje el aparato sin vigilar.
17. Si deja el aparato, desconéctelo de la red.

Requiere revisión de especialistas

- tras chocar contra un obstáculo
- en caso de parada inmediata del motor
- en caso de que las cuchillas del rodillo del escarificador se doblasen

- en caso de defectos en las correas dentadas
- en caso de daños del cable de alimentación del motor.
- en caso de otros.

Aviso general de manejo (figura 13)

Recomendamos seguir este procedimiento para evitar que el cable de corriente quede atrapado debajo de la máquina.

- Depositar la mayor parte del cable de corriente en el punto inicial (posición 1, figura 13).
- Agarrar el asa firmemente con ambas manos.

ADVERTENCIA: No intente nunca manejar la máquina solamente con una mano. Siempre hay que utilizar ambas manos. No utilizar el aparato encima de fondos arenosos, ni sobre suelos de hormigón o de madera.

- Apretar el asa hacia abajo para levantar el rodillo verticulator (o el rodillo rastrillador) ligeramente por encima del suelo durante la puesta en marcha. Pulsar el botón de puesta en marcha (2a) y estirar al mismo tiempo la palanca de puesta en marcha (2b) hacia sí. La máquina se pondrá ahora en funcionamiento y ya podrá soltar el botón de puesta en marcha (2a).
- Para trabajar con el aparato, proceder de la forma descrita en la figura 13. Trabajar desde la posición 1 a la posición 2 y luego hasta la posición 3, manteniéndose siempre alejado del cable de corriente. No trabajar con la máquina de la forma descrita en la figura 14.

AJUSTE DE LA PROFUNDIDAD DE TRABAJO

En general se recomienda ventilar el césped hasta una profundidad máx. de 4 mm.

11. MANTENIMIENTO



ADVERTENCIA Antes de que efectúe trabajos de reparación o mantenimiento, debe asegurarse de que el aparato esté desconectado de la conexión eléctrica. Otro tipo de trabajos de reparación y mantenimiento diferente a los que se describen en estas instrucciones deberá efectuarse solamente por personal especialista cualificado.

Mantenimiento y almacenamiento

Para garantizar un funcionamiento prolongado y fiable, efectúe regularmente los siguientes trabajos de mantenimiento. Los trabajos de mantenimiento y de limpieza en el aparato y quitar los dispositivos de seguridad se efectuarán solamente tras apagar el motor y desconectar el enchufe de la conexión eléctrica.

1. Revise regularmente el aparato ante posibles imperfecciones con un asa suelta, sujeciones sueltas y componentes desgastados o dañados.
2. Revise que las cubiertas y los dispositivos de protección no tengan daños y que estén bien sujetos. Efectúe los trabajos de mantenimiento o reparación necesarios antes de utilizar el aparato.
3. Si la máquina fallase a pesar del cuidado que se tuvo durante la fabricación y las pruebas, la reparación la llevará a cabo un especialista autorizado.
4. No limpie el producto durante el funcionamiento.
5. Asegúrese de que los elementos de fijación (tornillos,

6. tuercas, etc.) estén fijados en todo momento para que pueda trabajar de forma segura con el aparato.
6. Revise con regularidad el producto ante posibles signos de desgaste. Reemplace las piezas desgastadas o dañadas.
7. Conserve el aparato en un lugar seco. Para garantizar una durabilidad prolongada, debe limpiar todas las piezas atornilladas y después debe lubricarlas.
8. Limpie el producto con un cepillo o un paño. No utilice disolventes ni agua para quitar la suciedad.
9. Los componentes más expuestos al desgaste son el rodillo del escarificador y del rastrillo. Por eso, debe revisar con regularidad el estado de estas piezas y de su montaje.
 - Si el aparato de corte estuviera deteriorado o atascado, deberá sustituirse inmediatamente.
 - Si el aparato empezase a vibrar demasiado, se deberá a que el rodillo no está equilibrado correctamente o a que se ha deformado debido a los golpes. En ese caso, este deberá repararse o sustituirse.

Después del uso

1. Apague el aparato, desconéctelo de la conexión eléctrica y deje que se refrigere.
2. Revise, limpie y almacene el aparato como se describe.
3. Girar el botón de ajuste (7) a la posición „ALTO“.
4. Aflojar los elementos de fijación (4) y (9), que sujetan las partes de empuñadura. La empuñadura se puede plegar en forma de Z para ahorrar espacio de almacenamiento (Fig. 15).

Caja de recogida de hierba

1. Examine la caja de recogida de hierba antes de cada utilización. No la utilice si observa daños.
2. Limpie la caja de recogida de hierba tras el funcionamiento. Deje que la caja de recogida de hierba se seque bien antes de guardarla para evitar la creación de moho.

Transporte

1. Apague el aparato, desconéctelo de la conexión eléctrica antes de transportarlo.
2. Girar el botón de ajuste (7) a la posición „ALTO“.
3. Si se requiriese, coloque dispositivos de protección para el transporte.
4. Transporte siempre el aparato por su asa.
5. Proteja el aparato ante golpes severos o vibraciones fuertes que puedan ocasionarse durante el transporte en aviones.
6. Asegure el aparato para prevenir que se deslice o caiga.

12. SOLUCIÓN DE PROBLEMAS



ADVERTENCIA Ejecute solamente los pasos descritos en estas instrucciones. El resto de trabajos de control, mantenimiento y reparación lo efectuará un especialista cualificado. Consulte a un especialista si no ha podido resolver usted mismo el problema.



ADVERTENCIA Si el producto no funciona correctamente o efectúa ruidos no habituales o si el motor no arrancase o no se para como se ha descrito o si el aparato de corte no funciona correctamente o si ocurriese otra irregularidad o avería en el funcionamiento, no repare usted mismo el producto.



Antes de cada trabajo de mantenimiento y limpieza, desenchufar el enchufe de red y esperar a que el rodillo se pare.

Avería	Causas	Solución
El motor no funciona	no hay tensión	revisar cable de conexión e interruptor de protección de cable
	Rodillo bloqueado	Comprobar rodillo
El rodillo no gira	Correas dentadas con defectos	Ir a un taller de servicio al cliente.
La potencia del motor se ha reducido	Profundidad de trabajo excesiva	Ajustar profundidad de trabajo pequeña
	Carcasa sucia	Limpia carcasa
	Césped demasiado alto para escarificar	Cortar césped
Mala potencia del escarificador	Profundidad de trabajo excesiva	Ajustar profundidad de trabajo pequeña
	Cuchillas deterioradas	Sustituir cuchillas deterioradas
Funcionamiento con ruidos, el aparato vibra	Cuchillas defectuosas	Taller de servicio al cliente
Las averías, que no se puedan solucionar con ayuda de esta tabla, las solucionará solamente una empresa especializada (taller de servicio al cliente).		

13. SERVICIO DE REPARACIÓN

Las reparaciones de herramientas eléctricas solamente deben ser efectuadas por técnicos competentes. Cuando envíe el aparato defectuoso al servicio de reparación se ruega especificar el fallo constatado.

14. PIEZAS DE RECAMBIO

Si necesita accesorios o piezas de recambio, póngase en contacto con nuestro Departamento de asistencia.

Al trabajar con esta herramienta, no utilice ningún accesorio que no esté entre los recomendados por nuestra empresa. De lo contrario, el operario u otras personas en las proximidades podrían sufrir heridas graves, o la herramienta resultar dañada.

Debe hacer las siguientes indicaciones al encargar piezas de repuesto:

- Tipo de aparato
- Número de artículo del aparato

15. INDICACIONES PARA LA PROTECCIÓN MEDIOAMBIENTAL / ELIMINACIÓN

Elimine el aparato debidamente una vez que ya no sirva. Corte el cable eléctrico para evitar el mal uso. No deseché el aparato en la basura doméstica, sino llévalo a un

punto de recolección de aparatos eléctricos por el bien de la protección del medio ambiente. Podrá informarse en su municipio sobre las direcciones y los horarios de apertura. Entregue también los materiales de embalaje y los accesorios desgastados en los puntos de recolección previstos.



Solo para países de la EU

No deseché herramientas eléctricas en la basura doméstica.



Conforme a la directiva europea 2012/19/CE hay que reunir por separado las herramientas eléctricas y otros productos eléctricos y electrónicos que ya no sirvan y reciclarlos de forma acorde con el medio ambiente.

Alternativa de reciclaje al requerimiento de devolución: El propietario del aparato eléctrico está obligado a enviarlo de vuelta, o de forma opcional encargarse de que sea reciclado debidamente en caso de desprenderse de él. Para ello, el aparato viejo también puede ser entregado en un punto de devolución que realice una eliminación conforme a las leyes nacionales de gestión de reciclaje y residuos. Esto no afecta a los accesorios que acompañan al aparato y los elementos auxiliares que no tienen componentes eléctricos.

TURINYS	Puslapis
ILIUSTRACIJOS	1 - 5
1. BENDRA INFORMACIJA	LT-2
2. BENDRIEJI SODO ĮRANKIŲ NAUDOJIMO SAUGOS NURODYMAI	LT-2
Techninė sauga	
Pastabos	
Pasiruošimas	
Valdymas	
Techninė priežiūra ir saugojimas	
Elektrinio vejos skarifikatoriaus ir grėblio saugos instrukcijos	
Įspėjimai	
Rekomendacija	
Papildomi vejos skarifikatorių ir grėblių saugos nurodymai	
Papildomi bendrieji saugos nurodymai	
Elektros sauga	
Maitinimo kabelio keitimas	
3. SIMBOLIAI	LT-7
4. PASKIRTIS	LT-8
5. TECHNINIAI DUOMENYS	LT-8
6. SAUGOS INFORMACIJA	LT-9
Variklio apsaugos jungiklis	
7. APRAŠYMAS IR PAKUOTĖS TURINYS	LT-9
8. SURINKIMAS	LT-9
Rankenos surinkimas	
Žolės surinkimo dėžės surinkimas	
Ratų aukščio reguliavimas	
Darbinio volo keitimas	
9. NAUDOJIMO NURODYMAI	LT-10
Kaip naudoti skarifikatorių	
Kaip naudoti grėblį	
Įjungimas/išjungimas	
10. BENDRIEJI NURODYMAI	LT-10
11. TECHNINĖ PRIEŽIŪRA	LT-10
Techninė priežiūra ir saugojimas	
Po naudojimo	
Žolės surinkimo krepšys	
Transportavimas	
12. TRIKČIŲ ŠALINIMAS	LT-11
13. REMONTO DARBAI	LT-12
14. ATSARGINĖS DALYS	LT-12
15. ATLIEKŲ ŠALINIMAS IR APLINKOS APSAUGA	LT-12
EB ATITIKTIES DEKLARACIJA	
GARANTIJA	
TECHNINIS APTARNAVIMAS	

Elektrinis vejos skarifikatorius ir grėblys IEVL 1738

1. INFORMACIJA

Šią instrukciją parengė gamintojas, instrukcija yra įrankio dalis ir turi būti saugoma su įrankiu; instrukcijoje yra aprašyta kaip įrankis yra suprojektuotas bei pateikta visa reikiama informacija, skirta tinkamai ir saugiai naudoti įrankį. Prieš pradėdami naudoti įrankį ir atlikdami bet kokius reguliavimo ir techninės priežiūros darbus, perskaitykite naudojimo instrukciją. Instrukcijoje pateikti saugos nurodymai užtikrina naudotojo saugą ir ilgesnį įrenginio naudojimo laiką, labai svarbu tiksliai laikytis šių nurodymų. Visas instrukcijoje naudojamas iliustracijas ir nuotraukas pateikė gamintojas, jos yra skirtos parodyti kaip veikia įrenginys. Siekiant užtikrinti šioje instrukcijoje pateiktos informacijos tikslumą, buvo imtasi visų įmanomų pastangų; dėl gamintojo kokybės politikos bei tęsiamos vystymo programos, gaminio specifikacijos gali būti keičiamos be išankstinio įspėjimo.



Siekiant išvengti sužalojimų ir žalos, naudojat įrankį reikia imtis tam tikrų atsargos priemonių.

- Atidžiai perskaitykite naudojimo instrukciją ir laikysitės joje pateiktų nurodymų. Naudodamiesi instrukcija susipažinkite su įrankiu, jo tinkamu naudojimu ir saugos įtaisais.
- Išsaugokite šią instrukciją, kad visada galėtumėte peržiūrėti joje pateiktą informaciją.
- Jeigu įrankį perduodate kitam asmeniui, perduokite ir šią naudojimo instrukciją.

Nepriisiimame atsakomybės už nelaimingus atsitikimus ir žalą, padarytą dėl to, kad nepaisoma šių nurodymų.

2. BENDRIEJI SODO ĮRANKIŲ NAUDOJIMO SAUGOS NURODYMAI



ĮSPĖJIMAS! Perskaitykite visą su sauga susijusią informaciją ir saugos instrukcijas! Saugos informacijos ir instrukcijų nesilaikymas gali lemti elektros smūgį, nudegimus ir/arba sunkų sužalojimą.

Išsaugokite saugos informaciją ir instrukcijas ateities peržiūroms.

- Šis įrankis nėra skirtas naudoti asmenims (įskaitant vaikus) su sutrikusiais fiziniais, jutiminiais ar protiniais gebėjimais arba asmenims, neturintiems patirties ir/arba pakankamai žinių, išskyrus tuos atvejus, kai juos prižiūri arba naudotis įrankiu moko už jų saugumą atsakingi asmenys.
- Vaikus reikia prižiūrėti taip, kad jie nežaistų su įrankiu.

Techninė sauga

Pastabos

- a) Atidžiai perskaitykite instrukciją. Susipažinkite su įrankio valdymu ir tinkamu naudojimu.

Pasiruošimas

- a) Niekada neleiskite naudoti įrenginį vaikams arba asmenims, nesusipažinusiems su šia instrukcija. Vietos teisės aktai gali riboti naudotojų amžių.
- b) Niekada nenaudokite įrankio, jeigu netoli darbo zonos yra kitų asmenų, ypač vaikų, arba gyvūnų.
- c) Atminkite, kad operatorius arba naudotojas yra atsakingas už nelaimingus atsitikimus ir žalą, padarytą kitiems asmenims arba jų turtui.
- d) Dirbdami su įrankiu dėvėkite klausos ir akių apsaugas.
- e) Įrankio naudojimo metu visada dėvėkite tinkamą avalynę ir ilgas kelnes. Nenaudokite įrangos basomis kojomis arba avėdami atvirus batus.
- f) Kruopščiai apžiūrėkite visą darbo plotą, ku-

riame naudosite įrankį, ir pašalinkite visus akmenis, pagalius, vielas, kaulus ir bet kokius objektus, kuriuos įrankis gali išsviesti.

- g) Prieš naudodami įrankį, visada patikrinkite, ar nėra varžtų ir darbinių įrankių susidėvėjimo arba pažeidimo ženklų. Siekiant išlaikyti įrankio balansą, susidėvėjusius arba pažeistus darbo įrankius ir varžtus reikia keisti komplektais.

Valdymas

- Dirbkite tik dienos šviesoje arba esant geram dirbtiniam apšvietimui.
- Jeigu įmanoma, venkite dirbti ant šlapio, slidaus paviršiaus arba imkitės atitinkamų priemonių, kad nepaslystumėte.
- Dirbdami ant šlaitų visada stovėkite tvirtai.
- Naudokite įrankį tik eidami.
- Dirbdami ant šlaitų niekada nevaikščiokite aukšтын-žemyn, stumkite įrankį skersai šlaito.
- Keisdami judėjimo kryptį ant šlaito, būkite ypač atsargūs.
- Nedirbkite ant labai stačių šlaitų.
- Būkite ypatingai atsargūs, kai apsisukate arba traukiate įrankį į save.
- Jeigu įrankį reikia paversti, kertant kitokį paviršių nei žolė arba transportuojant nuo vieno ploto prie kito bei visada judant iš ir į darbo zoną, sustabdykite įrankį.
- Niekada nenaudokite įrankio su pažeistomis apsaugomis arba be saugos įrenginių, pvz., kreiptuvų ir/arba žolės rinktuvo.
- Nekeiskite variklio nustatymų ir nedidinkite variklio sūkių nustatymų.
- Prieš užvesdami variklį, išjunkite darbo įrankių sankabas.
- Įjunkite variklį taip, kaip yra nurodyta instrukcijoje, kojas laikykite atokiau nuo darbo įrankių.
- Įjungdami variklį nepaverskite įrankio, išskyrus atvejus, kai įrankis įjungimo metu turi būti paverstas. Tokiu atveju, niekada nepaverskite įrankio daugiau nei yra būtina, pakelkite tik tą dalį, kuri yra toliau nuo operatoriaus.
- Neįjunkite įrankio, kai stovite priešais išmetimo angą.
- Kojas ir rankas laikykite atokiau nuo besisukančių dalių. Visada laikykitės atokiau nuo išmetimo angos.
- Niekada nekelkite ir negabenkite įrankio, kai variklis veikia.
- Sustabdykite variklį, atjunkite maitinimo laidą:

- Prieš šalindami blokuojančias medžiagas arba atkimšdami išmetimo angą;
 - Prieš tikrindami, valdydami arba dirbdami su įrankiu;
 - Po smūgio į pašalinį objektą. Patikrinkite, ar įrankis nepažeistas ir atlikite remonto darbus prieš vėl naudodami įrankį;
 - Jeigu įrankis pradeda nejprastai vibruoti (nedelsiant patikrinkite!).
- s) Sustabdykite variklį, atjunkite maitinimo laidą, kai nueinate nuo įrankio.

Techninė priežiūra ir saugojimas

- Varžtai ir veržlės turi būti užveržti, įrankis visada turi būti saugus naudoti.
- Prieš padėdami įrankį saugoti, palaukite, kol variklis atvės.
- Reguliariai tikrinkite žolės krepšio ir kitų dalių nusidėvėjimą.
- Siekiant užtikrinti saugą, pakeiskite susidėvėjusias arba pažeistas dalis.

Elektrinio vejos skarifikatoriaus ir grėblio saugos instrukcijos

Pastabos

- Reguliariai tikrinkite maitinimo kabelį ir ilgiklį, jeigu pastebėjote pažeidimo ar susidėvėjimų ženklų, pakeiskite. Nenaudokite įrankio su pažeistu kabeliu.
- Pažeidus kabelį, būtina nedelsiant ištraukti maitinimo kabelio kištuką iš elektros lizdo. Jokių būdu nelieskite kabelio!
- Kiekvieną kartą, prieš naudodami įrankį patikrinkite, ar įjungimo įrankis nesusidėvėjęs ir nepažeistas. Jeigu įrankis pradeda nejprastai vibruoti, nedelsiant patikrinkite.
- Įjungdami variklį nepaverskite įrankio, išskyrus atvejus, kai įrankis įjungimo metu turi būti paverstas. Tokiu atveju, niekada nepaverskite įrankio daugiau nei yra būtina, pakelkite tik tą dalį, kuri yra toliau nuo operatoriaus. Prieš pastatydami įrankį atgal ant žemės, įsitinkite, kad rankas laikote darbinėje padėtyje ant įrankio.
- Saugos įrenginius gali pakeisti tik mūsų serviso darbuotojai.

Įspėjimai

- Įspėjimas! Įrankis nėra skirtas naudoti vaikams.
- Nesinaudokite vejos aeratoriumi (vejos

- grėbliu), jeigu kabeliai yra pažeisti arba susidėvėję.
- c) Pažeisto kabelio neprijunkite prie maitinimo šaltinio ir nelieskite pažeisto kabelio, kai jis yra prijungtas prie maitinimo šaltinio. Dėl pažeisto kabelio, galima prisiliesti prie dalių, kuriomis teka elektros srovė.
 - d) Jeigu įrankis yra prijungtas prie maitinimo šaltinio ir virbai nėra visiškai nustoję suktis, nelieskite darbinio įrankio virbų.
 - e) Ilgiklio laidą laikykite atokiau nuo darbinio įrankio virbų. Pažeistas kabelis gali susiliesti su kitomis dalimis (elektros smūgio pavojus).
 - f) Atjunkite maitinimą (pvz., ištraukite kištuką iš maitinimo lizdo) tokiais atvejais:
 - Kai įrankį paliekate be priežiūros;
 - Prieš šalindami užsikimšusias medžiagas arba atkimšdami išmetimo angą;
 - Prieš tikrindami, valdydami arba dirbdami su įrankiu;
 - Po smūgio į pašalinį objektą.
 - g) Atidžiai perskaitykite „Saugaus eksploataavimo“ taisykles.

Rekomendacija:

Įrenginį prijunkite tik prie maitinimo šaltinio, kuris yra apsaugotas likutinės srovės apsaugos įtaisu (RCD), kurio didžiausia nuotėkio srovė yra 30 mA.



RCD arba kito srovės pertraukiklio naudojimas neatleidžia įrankio naudotojo nuo pareigos laikytis šioje instrukcijoje pateiktų saugos nurodymų ir saugaus darbo praktikos.

Papildomi vejos skarifikatorių ir grėblių saugos nurodymai

- Įrankis yra skirtas tik asmeniniam naudojimui. Šis įrankis nėra skirtas naudojimui viešose zonose, parkuose ar sporto aikštynuose bei žemės ūkio paskirties ar miškų teritorijos priežiūrai.
- Rankų tirpimas ir dilgčiojimas yra per didelės vibracijos požymiai. Ribokite naudojimo laiką, darykite pakankamai ilgą poilsio pertraukėles, darbą su įrankiu paskirstykite keliems asmenims arba su įrankiu dirbdami ilgesnį laiką dėvėkite apsaugines antivibracines pirštines.
- Dirbant su įrankiu yra neišvengiamas tam tikras triukšmo lygis. Triukšmingi darbai turi būti atliekami tokiu laiku, kurį numato vietos

įstatymai ir kitos taisyklės. Laikykites taikomo poilsio laiko ir savo darbo laiką apribokite iki būtino minimalaus laiko. Savo asmeninei apsaugai ir netoliese esančių žmonių apsaugai, dėvėkite tinkamas klausos apsaugos priemonės.

- Nesiblaškykite, visada sutelkite dėmesį į tai, ką darote. Vadovaukitės sveiku protu. Nenaudokite įrankio, kai esate pavargę, sergate arba apsvaigę nuo alkoholio ar vaistų.

Papildomi bendrieji saugos nurodymai

- Nelieskite kištuko arba įrankio drėgnomis rankomis, nedirbkite su įrankiu, lyjant lietui.
- Naudokite tokį ilgiklį, kuris yra tinkamas naudojimui lauko sąlygomis. Saugokite jį nuo tepalais išteptų paviršių, aštrių kraštų ir šilumos šaltinių.
- Naudokite H05 RN-F arba H05 VVF maitinimo kabelį, kurio skerspjūvis mažiausiai 2x1,5 mm², maksimalus ilgis 20 m.
- Jeigu yra dulkių, dėvėkite veido kaukę.
- Išmetimo angos visada turi būti švarios.
- Valymui nenaudokite tirpiklių arba valymo skysčių, norėdami pašalinti žolę ir purvą, naudokite buką grandiklį. Prieš valydamis, įrankį visada atjunkite nuo maitinimo šaltinio.
- Darbo zona turi būti švari ir tvarkinga. Netvarkinga ir prastai apšviesta darbo zona gali būti nelaimingo atitikimo priežastimi.
- Nenaudokite įrankio potencialiai sprogioje aplinkoje, aplinkose, kuriose yra degių skysčių, dujų arba dulkių.
- Venkite kontakto su įžemintais paviršiais, tokiais kaip vamzdžiai, šildytuvai, orkaitės ir šaldytuvai.
- Elektrinius įrankius saugokite vaikams nepasiekiamoje vietoje. Neleiskite asmenims naudoti įrankio, jeigu jie nėra susipažinę su įrankiu ir šiomis instrukcijomis.
- Neperkraukite elektrinio įrankio. Kiekvieną įrankį naudokite tokiam darbui, kuriam jis yra skirtas.
- Neneškite įrankio suėmę už kabelio, nekabinkite įrankio ant jo ir, norėdami ištraukti kištuką iš lizdo, netraukite už kabelio. Saugokite kabelį ir judančias įrankio dalis nuo šilumos šaltinių, tepaluotų ir aštrių kraštų. Dėl pažeistų arba susisukusių kabelių kyla elektros smūgio rizika.
- Nepervertinkite savo galimybių. Stovėkite tvirtai ir visada išlaikykite pusiausvyrą.

- Prieš įjungdami įrankį pašalinkite reguliavimo įrankius ir veržliarakčius.
- Venkite atsitiktinio veikimo. Prieš įjungdami kištuką į elektros lizdą, įsitinkinkite, kad jungiklis yra padėtyje „OFF“ (išjungta). Jeigu įrankio gabenimo metu pirštus laikote ant jungimo/išjungimo mygtuko arba įjungiate įrankio maitinimą, kai jungiklis yra padėtyje „ON“ (Įjungta), tai gali sukelti nelaimingą atsitikimą.
- Dirbdami su įrankiu sutelkite dėmesį į tai, ką darote, dirbdami su elektriniu įrankiu visada būkite atsargūs. Nenaudokite įrankio, kai esate pavargę, sergate arba apsvaigę nuo alkoholio ar vaistų.
- Tinkamai prižiūrėkite elektrinį įrankį. Patikrinkite, ar judančios dalys veikia tinkamai, ar jos nestringa, ar dalys nėra sulūžusios arba kitaip pažeistos, kad paveiktų įrankio veikimą. Prieš naudodami įrankį pakeiskite sugadintas dalis.
- Elektrinius įrankius, priedus, papildomus įrankius ir t.t. naudokite pagal šias instrukcijas ir tokiu būdu kaip yra nustatyta tam tikram įrankio tipui. Taip pat visada atsižvelkite į darbo sąlygas ir darbą, kurį turite atlikti.
- Elektrinio įrankio remonto darbus turi atlikti tik kvalifikuotas specialistas; remonto darbams turi būti naudojamos tik originalios atsarginės dalys.
- Pažeistas ir susidėvėjęs dalis reikia pakeisti dėl saugos priežasčių. Naudokite tik originalias atsarginės dalis. Neoriginalios atsarginės dalys gali netikti įrankiui ir gali sukelti nelaimingą atsitikimą.
- Įrankio rankeną laikykite tvirtai abiem rankomis. Niekada nevaldykite įrankio viena ranka.
- Norėdami įrankį perkelti iš vienos vietos į kitą, laikykite už rankenos ir pakelkite įrankį. Prieš vykdydami techninės priežiūros darbus, visada išjunkite įrankį, atjunkite įrankio maitinimą ir palaukite, kol nustos suklti judančios dalys.

Elektros sauga

- Elektros variklis yra skirtas naudoti tik su vienu faze įtampa.
- Įsitinkinkite, kad maitinimo įtampa atitinka įtampą nurodytą ant vardinės lentelės.



Įrankis turi dvigubą izoliaciją, kuri atitinka Direktyvos EN 60335 reikalavimus, todėl įrankio nereikia įžeminti.

- Keičiant kabelį, visada būtina naudoti kištuką, skirtą elektros įrankiui su dviguba izoliacija.
- Prieš atjungdami kištuką, lizdą arba ilgiklį, visada išjunkite įrankį.
- Naudokite tik tokį ilgiklį, kuris yra pritaikytas naudojimui lauko sąlygomis. Ilgiklis turi būti gumuotas ir atitikti H07 RN-F tipui taikomus reikalavimus pagal DIN/VDE 0282; laido skersmuo turi būti ne mažesnis nei 1,5 mm². Kabelis turi būti atsparus vandeniui.

Maitinimo kabelio keitimas

Jeigu įrankio maitinimo kabelis yra sugadintas, siekiant išvengti rizikų, jį turi pakeisti gamintojas arba gamintojo serviso atstovas arba atitinkamai kvalifikuotas darbuotojas.

Įspėjimas!

Ilgai naudojant įrankį, naudotoją veikia vibracija ir smūgiai, kurie gali sukelti Raynaud sindromą arba riešo kanalo sindromą.

Esant tokiai būklei, sumažėja rankos jautrumas ir temperatūros kontrolė, tai sukelia tirpimą ir šilumos pojūtį bei gali paveikti nervų sistemą ir kraujotakos sistemą, gali sukelti nekrozę.

Ne visi veiksniai, sukeliantys Raynaud sindromą, yra žinomi, tačiau šaltas vanduo, rūkymas ir kraujotakos sistemos ligos bei ilgalaikis arba stiprus vibracijų poveikis yra įvardinami tais veiksniais, kurie sukelia šį sindromą. Norėdami išvengti Raynaud sindromo ir riešo kanalo sindromo rizikos, laikykitės šių nurodymų:

- Dėvėkite pirštines ir užtikrinkite, kad rankos būtų šiltos.
- Užtikrinkite, kad įrankis būtų tinkamai prižiūrimas. Įrankis, kurio dalys nėra priveržtos arba amortizatoriai yra pažeisti/susidėvėję, kelia didesnes vibracijas.
- Visada tvirtai laikykite už rankenų, tačiau nenaudokite didelės jėgos. Dažnai darykite pertraukas.

Visos išvardintos atsargumo priemonės negali visiškai panaikinti Raynaud sindromo ir riešo kanalo sindromo rizikos. Todėl, ilgą laiką arba nuo-

latos naudojant įrankį, rekomenduojama atkreipti dėmesį ir atidžiai stebėti rankų ir pirštų būklę. Atsiradus bet kuriam iš išvardintų sindromų, nedelsiant kreipkitės pagalbos į gydytoją.












Įspėjimas! Veikimo metu šis įrankis sukuria elektromagnetinį lauką!

Esant tam tikroms aplinkybėms, šis laukas gali trukdyti aktyviems arba pasyviems medicinos implantams!

Siekiant sumažinti sunkaus arba mirtino sužalojimo riziką, rekomenduojame asmenims, turintiems medicininių implantų, prieš naudojantis įrankiu pasikonsultuoti su savo gydytoju ir medicininio implanto gamintoju!

3. SIMBOLIAI

Šioje naudojimo instrukcijoje naudojami saugos simboliai, tarptautiniai simboliai ir piktogramos, kurias gali būti naudojamos ant įrankio.

	<p>Įspėjimas</p>		<p>Maitinimo kabelius laikykite atokiau nuo pjovimo įrankio.</p>
	<p>Atitinka atitinkamus saugos standartus</p>		<p>Saugokitės aštrių virbų. Išjungus variklį, virbai kurį laiką nenustoja suktis. Išjunkite! Prie valydami ir vykdydami techninės priežiūros darbus, atjunkite maitinimo kištuką.</p>
	<p>Dirbdami su įrankiu dėvėkite klausos ir akių apsaugas</p>		<p>Garantuotas garso galios lygis.</p>
	<p>Perskaitykite naudojimo instrukciją</p>		<p>Elektros gaminių atliekos neturi būti šalinamos kartu su buitinėmis atliekomis, tokios atliekos turi būti perdirbamos. Dėl perdirbimo pasikonsultuokite su vietos institucijomis arba pardavėju.</p>
	<p>Iš įrankio išmetami objektai gali atsitenkti į naudotoją arba šalia esančius žmones. Kai įrankis veikia, kiti žmonės ir naminiai gyvūnai turi būti atokiau nuo pavojingos zonos.</p>		<p>Išjunkite! Jeigu kabelis yra pažeistas arba nupjautas, nedelsiant išjunkite kištuką iš maitinimo lizdo..</p>
	<p>II apsaugos klasė Dviguba izoliacija</p>	<p>IPX4</p>	<p>Apsaugos klasė</p>

4. PASKIRTIS

Tinkamas naudojimas

Atsižvelgiant į pritivintą pjovimo įrankį, šis įrankis yra skirtas skarifikavimui ir šiaudų šalinimui iš vejos arba grėbstymui namų ir mėgėjiškuose soduose.

- Kai naudojamas kaip skarifikatorius, specialiai pritaikyto įrankio virbai daro įbrėžimus per ir tarp žolių bei surenka ir pašalina bet kokias nepageidaujamas dalis nuo vejos nepažeidžiant žolės. Tuo pačiu metu įrankis skarifikuoja žemę ir užtikrina geresnę oro cirkuliaciją.
- Kai naudojamas kaip grėblys, ploni virbai kapsto vejos paviršių ir tuo pačiu metu surenka lengvas šiukšles, taip užtikrinama geresnė deguonies absorbcija, oro cirkuliacija ir vandens įsigėrimas.

Netinkamas naudojimas

Įrankio negalima naudoti nedarant naudojimo pertraukų, įrankis nėra skirtas darbui pramoninėje aplinkoje.

Likutinė rizika

Net ir tada, kai įrankis naudojamas tinkamai, visada yra rizika, kurios išvengti neįmanoma. Dėl įrankio tipo ir dizaino, kyla šie galimi pavojai:

1. Sveikatos sutrikimai dėl vibracijos poveikio, jeigu įrankis yra naudojamas ilgą laiką arba yra netinkamai tvarkomas ir prižiūrimas.
2. Sužeidimai ir žala turtui dėl įrankio gedimų arba staigių smūgių į naudojimo metu nepastebėtus objektus.
3. Sužeidimai ir žala turtui dėl išmetamų objektų.

5. TECHNINIAI DUOMENYS: Elektrinis vejos skarifikatorius ir grėblys IEVL 1738

Maitinimo įtampa	V~/Hz	230-240 / 50
Galia	W	1700
Greiti be apkrovos n0	min ⁻¹	4000
Svoris	kg	15
Žolės krepšys	L	50
Darbinis plotis	mm	380
Aukščio reguliavimas (tolygus)	mm	+5 bis -12
Garso slėgio lygis (EN 50636-2-92:2014)	dB(A)	81,0 [K=3,0 dB (A)]
Išmatuotas garso galios lygis (2000/14/ES)	dB(A)	89,5 [K=3,0 dB (A)]
Garantuotas garso galios lygis (2000/14/ES)	dB(A)	94
Vibracija rankenoje (EN 50636-2-92:2014)	m/s ²	3,05 [K=1,5 m/s ²]
Transmisija		Zahnriemen
Izoliacijos klasė		II
Saugos klasė		IPX4

Emisijos

- Nurodyta skleidžiamos vibracijos vertė išmatuota pagal standartinius bandymų metodus ir gali būti palyginta su kitais naudojamais elektriniais įrankiais.
- Nurodyta skleidžiamos vibracijos vertė gali būti reikalinga, siekiant įvertinti reikalingų pertraukų kiekį.
- Atsižvelgiant į elektrinio įrankio naudojimo būdą, faktinė skleidžiamos vibracijos vertė elektrinio įrankio naudojimo metu gali skirtis nuo nurodytos skleidžiamos vibracijos vertės.
- Pastaba. Darydami pertraukas išvengsite kraujagyslių pulsacijos.



Naudokite ausų apsaugą!

Skleidžiamo triukšmo duomenys pagal Vokietijos produktų saugos įstatymą (ProdSG) ir EB Mašinų direktyvą: triukšmo slėgio lygis darbo vietoje gali viršyti 80 dB(A). Tokiu atveju, operatoriui reikia naudoti apsaugą nuo triukšmo (pvz., dėvėti apsaugines ausines).

Atsižvelkite į visus vietas reikalavimus dėl apsaugos nuo triukšmo!

6. SAUGOS INFORMACIJA

Variklio apsaugos jungiklis

Variklio apsauginis jungiklis išjungia variklį, esant variklio perkrovai. Variklio apsaugos jungiklio funkcijos negalima išjungti.

Jeigu suveikė variklio apsaugos jungiklis ir variklis išsijungė, atlikite šiuos veiksmus:

1. Atjunkite įrankį nuo maitinimo šaltinio.
2. Pašalinkite perkrovos priežastis.
3. Pasibaigus 15 minučių aušinimo laikui, vėl prijunkite maitinimo šaltinį ir įjunkite įrankį.

7. APRAŠYMAS IR PAKUOTĖS TURINYS

Pakuotėje yra (1 pav.):

- 1x įrankis ir skarifikavimo volas
- 1x apatinė rankenos dalis
- 2x vidurinės rankenos dalys
- 4x varžtai ir ranka užveržiamos veržlės
- 1x viršutinė rankenos dalis
- 1x žolės surinkimo krepšys
- 1x kabelio laikiklis
- 2x kabelio apkabos
- 1x grėbimo volas
- 2x greitai atjungiami laikikliai
- 1x šešiakampis raktas
- 1x naudojimo instrukcija

PASTABA: Įsitikinkite, kad pakuotėje esantis įrankis ir priedai yra nepažeisti.

8. SURINKIMAS.



Prieš surinkdami ir nustatydami įrankį, maitinimo kištuką išjunkite iš elektros lizdo.

Rankenos surinkimas (2, 3 ir 4 pav.)

1. Kabelio laikiklį (3) užmaukite ant apatinės rankenos dalies (1c).
2. Apatinę rankenos dalį (1c) įstatykite į prisukimo bloką (A). Tada iš išorinės pusės per apatinės rankenos (1c) angas įstatykite greito fiksavimo jungtį (9) su varžtu. Greito fiksavimo jungtį (9) įsukite į tam skirtą vietą (B) korpuse.
3. Norėdami užfiksuoti, nespipriai paspauskite greito fiksavimo jungties svirtį (9) (jeigu reikia, šiek tiek priveržkite arba atlaisvinkite varžtą).
4. Atfiksuojant greito fiksavimo jungtį (9), galima pasirinkti vieną iš 4 rankenos padėčių.
5. Į apatinės rankenos dalies (1c) angas iš vidinės pusės įstatykite du tvirtinimo varžtus (4b) ir pritvirtinkite vidurinės rankenos dalis (1b), naudodami ranka užveržiamas veržles.

6. Į viršutinės rankenos dalies (7) angas iš vidinės pusės įstatykite du tvirtinimo varžtus (4b) ir pritvirtinkite ją prie vidurinės rankenos dalies (1b), naudodami dvi ranka užveržiamas veržles (4a).
7. Ranka užveržkite visus varžtus.
8. Naudodami laikiklius (12) (4 pav.) pritvirtinkite maitinimo kabelį prie rankenos.

Žolės surinkimo dėžės surinkimas (5 ir 6 pav.)

- Surinkimo maišą (6) uždėkite ant metalinio rėmo ir pritvirtinkite prie rėmo, naudodami spauštukus (5 pav.).
- Pakelkite apsauginį gaubtą (5).
- Pakabinkite žolės surinkimo krepšį ant 2 kablių, esančių atitinkamos išmetimo angos (13) vietose.

Pastaba: Jeigu nenorite žolės surinkti, įrankį galima naudoti ir be surinkimo krepšio. Tokiu atveju apsauginis gaubtas (5) nusileidžia žemyn..

Ratų aukščio reguliavimas (7 pav.)

Įrankio aukštis reguliuojamas tolygiai. Darbinį aukštį galima nustatyti, sukant reguliavimo rankenėlę (7).

Darbinio volo keitimas (skarifikatorius/grėblys) (8, 9 ir 10 pav.)

Prieš pradėdami darbą, maitinimo kištuką išjunkite iš maitinimo lizdo ir palaukite, kol volas nustos sukstis.



Pavojus! Volas gali sužeisti. Dėvėkite darbinės pirštines.

- Norėdami pakeisti darbinį volą, naudokite šešiakampį raktą.
- Apverskite įrankį ir atlaisvinkite du varžtus (A) ant guolio korpuso (C) (9 pav.)
- Pakelkite volą guolio pusėje ir ištraukite iš pavaros (B) (9 pav.).
- Išimkite volą iš įrankio keldami aukštyn.
- Nuimkite guolio korpusą (c) nuo volo (9 pav.). Uždėkite guolio korpusą (c) ant naujo darbinio volo (10 pav.).
- Naujo volo kvadratinę pavaros ašį įstatykite į įrankio pavaros įvorę (B) (10 pav.).
- Kitą darbinio volo galą su guolio korpusu (C) įstatykite į atitinkamą montavimo vietą įrankyje.
- Pritvirtinkite volą prie įrankio dviem varžtais (A), varžtus užveržkite naudodami šešiakampį raktą (10 pav.). Tada įrankį pastatykite į įprastą padėtį.

9. NAUDOJIMO NURODYMAI



Visada laikykitės saugos nurodymų ir galiojančių taisyklių bei reglamentų.

PATARIMAI IR PASIŪLYMAI

Kaip naudoti skarifikatorių (naudojant skarifikavimo volą 10)

- Skarifikuodami suminkštinate sukietėjusį žemės paviršų, pašalinate žolės veltinį ir priglundusias piktžoles bei pasenusias žoles. Veja vėl pradeda

kvėpuoti, įsisavina maisto medžiagas, deguonį bei vandenį. Taip pat apsaugo nuo bakterijų augimo per žiemą susikaupusiame žolės veltinyje.

- Prieš skarifikuojami, veją nupjaukite iki maždaug 40 mm aukščio. Naudojant įrankį, veja turi būti sausa. Geriausia skarifikuoti bet kurio vegetacijos laikotarpiu, t.y. nuo balandžio pabaigos iki rugsėjo. Skarifikavimą atlikite bent kartą per metus. Jeigu norite, kad jūsų veja taptu žaliu kilimu, iš karto po skarifikavimo rekomenduojama veją patręšti.

Kaip naudoti grėblį

(naudojant volą 11)

- Grėbdami pašaliniate negyvą medžiagą, samaną ir piktžolę, kurios bjauroja veją. Negyvos žolės sankaupos sudaro absorbuojančios medžiagos kilimą, kuris neleidžia vandeniui patekti į dirvą.
- Nenaudokite grėblio aukštesnei nei 75 mm aukščio žolei. Naudojant įrankį, veja turi būti sausa. Siekiant suteikti kruopščiai nugrėbtos vejos vaizdą, grėblį rekomenduojame naudoti kiekvieno pjovimo sezono pradžioje ir pabaigoje. Grėblį taip pat naudokite po kiekvieno pjovimo, kad pašalintumėte nupjautą žolę, kurią galėjo palikti jūsų žoliapjovė.

Įjungimas/išjungimas (11 ir 12 pav.)

- Įrankyje yra sumontuotas apsauginis elektros jungiklis, saugantis nuo atsitiktinio įjungimo. Paspauskite apsauginio jungiklio išjungimo mygtuką (2a), esantį ant jungiklio dėžutės, tada patraukite įjungimo svirtį (2b) link rankenos (12 pav.). Įjungus įrankį, apsauginio jungiklio išjungimo mygtuko (2a) laikyti nebereikia.
- Ant viršutinės rankenos yra pakabintas žiedas (3), skirtas laikyti ilgakio laidą. Užkabinkite kabelį, kad apsaugotumėte laidą ir kištuką nuo pažeidimų (11 pav.).



Pavojus!

Išjungus variklį volas keletą sekundžių vis dar sukasi, todėl neikiškite rankų po įrankių

10. BENDRIEJI NURODYMAI

ĮSPĖJIMAS! Kai kuriose šalyse taisyklės apibrėžia kokiu laiku ir kokiomis dienomis galima naudoti tam tikrus įrankius bei nurodomi taikomi apribojimai! Išsamesnę informaciją gali suteikti jūsų bendruomenė, laikykitės taisyklių, kad išsaugotumėte draugišką kaimynystę ir išvengtumėte administracinių teisės pažeidimų.

ĮSPĖJIMAS! Jeigu dirbdami su įrankiu atsitrenkėte į pašalinį objektą, išjunkite variklį! Išjunkite įrankį, atjunkite maitinimą ir palaukite, kol atvės. Kruopščiai patikrinkite, ar įrankis nepažeistas. Prieš vėl naudojant įrankį, būtina pašalinti bet kokius pažeidimus!

ĮSPĖJIMAS! Didelė vibracija įrankio naudojimo metu reiškia įrankio gedimą. Įrankį reikia skubiai patikrinti ir suremontuoti!

1. Prieš kiekvieną naudojimą patikrinkite įrankį, maitinimo kabelį ir kištuką bei priedus. Jeigu įrankis yra pažeistas arba susidėvėjęs, nenaudokite įrankio.
2. Du kartus patikrinkite, ar priedai yra gerai pritvirtinti.

3. Įrankį stumkite į priekį už rankenos. Siekiant užtikrinti gerą atramą, rankena turi būti sausa.
4. Užtikrinkite, kad vėdinimo angos visada būtų laisvos ir švarios. Jeigu reikia, angas išvalykite minkštu šepetėliu. Dėl užblokuotų vėdinimo angų įrankis gali perkaisti ir sugesti.
5. Nedelsiant išjunkite įrankį, jeigu dirbant jums sutrukdė kiti žmonės, ateinantys į darbo zoną. Visada leiskite įrankiui visiškai sustoti, prieš padėdami jį.
6. Dirbdami nepervarkite. Darykite reguliarius pertraukėles, kad sutelktumėte dėmesį į darbą ir įrankio valdymą.
7. Prieš dirbdami nupjaukite veją, užbaigę darbą, patręškite.
8. Įsitinkite, kad vejoje nėra akmenų, pagalių, vielų arba kitų objektų, kurie gali sugadinti įrankį arba jo variklį.
9. Pasirinkite tinkamą darbinį aukštį, atsižvelgdami į žolės aukštį.
10. Nedirbkite su įrankiu ant šlapios vejos, nes žolė limpa prie įrankio ir užkemša išmetimo angą, taip pat ant šlapios vejos galite paslysti arba apvirsti.
11. Įrankį lėtai stumkite į priekį. Judėkite tinkamu greičiu. Kad išmetimo anga neužsiblokuotų ir išvengtumėte variklio perkrovų, nejudinkite greitai.
12. Dirbkite šiek tiek perdengdami jau apdorotas eiles. Veiksmingiausias vejų skarifikavimo/grėbimo darbo modelis yra tiesios linijos palei vieną iš šonų. Taip eiles išlaikysite lygias ir užtikrinsite, kad apdorojote visą veją, nepalikdami neapdorotų vietų (žr. 10 pav.).
13. Gėlynus apeikite ratu. Priartėję prie vejos viduryje esančio gėlyno, padarykite vieną arba dvi eiles aplink gėlyną.
14. Keisdami judėjimo kryptį būkite dėmesingi.
15. Niekada nepaverskite ir netransportuokite įrankio su veikiančiu varikliu.
16. Niekada nepalikite įrankio be priežiūros.
17. Palikdami įrankį, atjunkite maitinimo kabelį.

Šiais atvejais įrankį turi patikrinti specialistas:

- Po smūgio į kliūtį
- Jeigu variklis netikėtai sustojo
- Jeigu yra sulenkta skarifikatoriaus virba
- Jeigu yrasugadintas dantytasis diržas
- Jeigu yra pažeistas į variklį vedantis laidas
- Jeigu yra bet kokių kitų pažeidimų

BENDRIEJI NURODYMAI (13 pav.)

Rekomenduojame naudoti kryptinį darbo metodą, kad pasiektumėte geriausių darbo rezultatų ir sumažintumėte riziką, kad ilgiklio kabelis pateks į pjovimo zoną.

- Didžiąją dalį maitinimo kabelio padėkite ant vejos arti pradinio taško (1 padėtis, 13 pav.)
- Įrankio rankeną laikykite abiem rankomis.

ĮSPĖJIMAS: Nebandykite valdyti įrankio viena ranka, įrankį turite valdyti abiem rankomis. Nedirbkite su įrankiu ant žvyro, betono arba medinio paviršiaus.

- Įrankio rankeną paspauskite šiek tiek žemyn, kad įrankio priekis šiek tiek pakiltų ir išvengtumėte vejos

pažeidimo pradėdant darbą. Paspauskite apsauginio jungiklio išjungimo mygtuką (2a), esantį ant jungiklio dėžutės, laikydami nuspaudę, įjungimo svirtį (2b) patraukite link savęs. Įrankis įjungiamas, dabar galite atleisti apsauginio jungiklio išjungimo mygtuką (2b) ir nuleisti įrankį į teisingą darbinę padėtį bei vykdyti darbą.

- Dirbkite plote kaip yra parodyta 13 pav., eidami iš 1 padėties į 2 padėtį, pasiekę 2 padėtį pasukite į dešinę ir judėkite link 3 padėties. Visada dirbkite tolyn nuo kabelio. 14 pav. parodytas darbo būdas link kabelio yra netinkamas ir pavojingas.

Darbinio gylio reguliavimas

Paprastai rekomenduojamas maksimalus žolės aeravimo gylis – iki 4 mm.

11. TECHNINĖ PRIEŽIŪRA



ĮSPĖJIMAS! Prieš vykdant bet kokius remonto arba techninės priežiūros darbus, įsitikinkite, kad įrankis yra atjungtas nuo maitinimo šaltinio. Remonto ir techninės priežiūros darbus, kurie nėra parašyti šioje naudojimo instrukcijoje turi atlikti tik kvalifikuotas specialistas!

Techninė priežiūra ir saugojimas

Siekiant užtikrinti ilgą ir patikimą įrankio naudojimą, reguliariai atlikite techninės priežiūros darbus. Įrankio valymo ir techninės priežiūros darbai bei apsaugų nuėmimas turi būti atliekamas tik tada, kai variklis yra išjungtas ir yra atjungtas maitinimo kištukas.

1. Reguliariai patikrinkite, ar nėra akivaizdžių defektų, tokių kaip laisva, pasislinkusi arba pažeista grandinė ir kreiptuvas, atsilaisvinę tvirtinimo elementai, susidėvėję arba pažeisti komponentai.
2. Patikrinkite, ar tinkamai sumontuoti ir nepažeisti gaubtai ir apsaugos. Prieš naudodami įrankį, atlikite reikiamus techninės priežiūros arba remonto darbus.
3. Jeigu pjovimo įrankis neveikia tinkamai net ir atlikus reikiamus darbus, gamybos, remonto ir bandymo darbus turi atlikti įgaliotas specialistas.
4. Nevalykite įrankio, kai jis veikia.
5. Kad galėtumėte saugiai dirbti su įrankiu, įsitikinkite, kad visi tvirtinimo elementai (varžtai, varžlės ir t.t.) visada būtų tinkamai užveržti.
6. Dažnai tikrinkite įrankį, ar nėra nusidėvėjimo požymių. Pakeiskite susidėvėjusias arba sugadintas dalis.
7. Įrankį saugokite sausoje vietoje. Siekiant užtikrinti ilgą įrankio naudojimo laiką, visos besisukančios dalys turi būti suteptos.
8. Įrankį valykite šepetčiu arba audiniu. Nešvarumams šalinti nenaudokite tirpiklių arba vandens.
9. Labiausiai susidėvinti dalis yra pjovimo įrankis. Reguliariai tikrinkite pjovimo įrankio ir jo tvirtinimo būklę
 - Jeigu pjovimo įrankis yra susidėvėjęs arba atšipęs, nedelsiant jį pakeiskite.
 - Jeigu įrankis pradeda smarkiai vibruoti, tai reiškia, kad pjovimo įrankis yra netinkamai subalansuotas arba yra deformuotas dėl smūgio. Tokiu atveju pjovimo įrankį reikia suremontuoti arba pakeisti.

Po naudojimo

1. Išjunkite įrankį, atjunkite nuo maitinimo šaltinio ir palaukite, kol atvės.
2. Patikrinkite, nuvalykite ir saugokite kaip yra aprašyta žemiau.
3. Aukščio reguliavimo rankenėlę (7) pasukite į padėtį „HIGH“ (aukštai).
4. Atlaisvinkite fiksatorius (4) ir (9), kurie laiko užfiksuotas rankenos dalis. Dabar rankeną galite sulenkti į Z formą, kad saugant įrankis užimtų mažiau vietos (15 pav.).

Žolės surinkimo krepšys

1. Žolės surinkimo krepšį patikrinkite prieš kiekvieną naudojimą. Nenaudokite krepšio, jeigu jis yra pažeistas.
2. Po kiekvieno naudojimo išvalykite krepšį. Siekiant išvengti pelėsių, prieš padėdami saugojimui leiskite žolės surinkimo krepšiui išdžiūti.

Transportavimas

1. Prieš kur nors transportuodami, išjunkite įrankį ir atjunkite nuo maitinimo šaltinio.
2. Aukščio reguliavimo rankenėlę (7) pasukite į padėtį „HIGH“ (aukštai).
3. Uždėkite transportavimo apsaugas, jeigu taikoma.
4. Įrankį visada transportuokite naudodami rankeną.
5. Saugokite įrankį nuo stiprių smūgių ir vibracijos, kuri gali atsirasti transportuojant automobiliu.
6. Siekiant išvengti įrankio slydimo arba apsvertimo, tinkamai pritvirtinkite įrankį.

12. TRIKČIŲ ŠALINIMAS



ĮSPĖJIMAS! Atlikite tik tokius darbus, kurie yra aprašyti šioje naudojimo instrukcijoje! Bet kokius kitus tikrinimo, techninės priežiūros ir remonto darbus turi atlikti kvalifikuotas specialistas! Jeigu problemos nepavyksta išspręsti patiems, kreikitės į specialistą!



ĮSPĖJIMAS! Jeigu įrankis neveikia tinkamai arba skleidžia neįprastą garsą, nepavyksta įjungti variklio arba jis staiga sustoja, arba tinkamai neveikia pjovimo įrankis, arba atsirado kitokių gedimų, nebandykite patys suremontuoti įrankio. Skambinkite į klientų pagalbos liniją arba kreipkitės į serviso centrą.



Prieš vykdant bet kokius techninės priežiūros darbus, atjunkite įrankį nuo maitinimo šaltinio ištraukdami kištuką iš elektros lizdo.

Gedimas	Priežastis	Sprendimas
Neveikia variklis	Nėra įtampos	Patikrinkite maitinimo liniją ir apsauginį jungiklį
	Volas yra užblokuotas	Patikrinkite volą
Volas nesisuka	Dantytojo diržo gedimas	Į dirbtuves
Nepakanka variklio galios	Per didelis darbinis gylis	Pasirinkite mažesnį darbinį gylį
	Užterštas korpusas	Išvalykite korpusą
	Veja yra per aukšta skarifikavimui	Veja yra per aukšta skarifikavimui
Prasti skarifikavimo rezultatai	Per mažas darbinis gylis	Pasirinkite didesnį darbinį gylį
	Susidėvėję peiliai	Pakeiskite susidėvėjusius peilius
Įrankis veikia triukšmingai, vibruoja	Pažeisti peiliai	Į dirbtuves

Gedimai, kurių negalima pašalinti pagal šioje lentelėje pateiktą informaciją, gali būti šalinami tik įgaliotoje įmonėje (dirbtuvėse).

13. REMONTO DARBAI

Dėmesio! Elektrinių įrankių remonto darbus turi atlikti tik kvalifikuoti elektros įrangos specialistai arba klientų aptarnavimo dirbtuvės.

Jeigu įrankį siūsite remontuoti mums, apibūdinkite gedimą.

14. ATSARGINĖS DALYS

Jeigu reikia priedų arba atsarginių dalių, kreipkitės į klientų aptarnavimo skyrių.

Naudodami šį įrankį, nenaudokite atsarginių dalių, kurių mes nerekomenduojame. Naudodami atsargines dalis, kurių mes nerekomenduojame, galite sunkiai susižaloti arba sugadinti įrankį.

Atsarginių dalių užsakymo metu reikia nurodyti šią informaciją:

- Įrankio tipas
- Įrankio prekės kodas

15. ATLIEKŲ ŠALINIMAS IR APLINKOS APSAUGA

Kai įrankis susidėvėjo, jį reikia tinkamai pašalinti. Norėdami išvengti netinkamo naudojimo, išjunkite maitinimo kabelį. Įrankio negalima šalinti kartu su buitinėmis atliekomis. Dėl aplinkosaugos priežasčių, pristatykite įrankį į elektrinių įrankių surinkimo punktą. Jūsų regione atsakingoji institucija gali suteikti informacijos apie tokio punkto adresą ir darbo laiką. Pakuotės medžiagas ir susidėvėjusius priedus taip pat pristatykite į atitinkamą surinkimo punktą.



Tik ES šalims

Elektrinių įrankių neišmeskite kartu su buitinėmis atliekomis!



Remiantis Europos Direktyvos 2012/19/EB dėl elektrinių ir elektroninių įrenginių atliekų ir jų įgyvendinančių nacionalinių teisės aktų nuostatomis, elektrinių įrankių atliekos turi būti surenkamos atskirai, siekiant jas panaudoti aplinkai nekenksmingu būdu.

Perdirbimas ir grąžinimas:

Vietoje to, kad grąžintų elektrinį įrankį, savininkas yra įsipareigojęs prisidėti prie tinkamo įrankio perdirbimo. Įrangos atliekas galima pristatyti į surinkimo punktą, kuriame jos bus pašalintos, laikantis nacionalinių atliekų perdirbimo ir šalinimo teisės aktų nuostatų. Tai nėra taikoma priedams ir papildomai įrangai, kurioje nėra elektrinių dalių.

SPIS TREŚCI	Strona
RYSUNKI	1 - 4
1. INFORMACJE OGÓLNE	PL-2
2. OGÓLNE INSTRUKCJE BEZPIECZEŃSTWA DOTYCZĄCE NARZĘDZI OGRODNICZNYCH	PL-2
Bezpieczeństwo techniczne	
Uwagi	
Przygotowanie	
Obsługa	
Konserwacja i przechowywanie	
Instrukcje bezpieczeństwa dotyczące kultywatorów i urządzeń grabiących	
Uwagi	
Ostrzeżenia	
Zalecenia	
Dodatkowe instrukcje bezpieczeństwa dotyczące kultywatorów i urządzeń grabiących	
Ogólne instrukcje dotyczące bezpieczeństwa	
Bezpieczeństwo elektryczne	
Wymiana kabla zasilającego	
3. SYMBOLE	PL-6
4. ZASTOSOWANIE	PL-7
5. DANE TECHNICZNE	PL-7
6. INFORMACJE DOTYCZĄCE BEZPIECZEŃSTWA	PL-8
Przełącznik bezpieczeństwa silnika	
7. OPIS I ZAWARTOŚĆ PACZKI	PL-8
8. MONTAŻ	PL-8
Montaż rączki	
Montaż kosza na trawę	
Regulacja wysokości kół	
Zmiana rolek roboczych	
9. INSTRUKCJE OPERACYJNE	PL-8
Obsługa wertykulatora	
Obsługa urządzenia grabiącego	
Włączanie/Wyłączanie	
10. OGÓLNE ZAGADNIENIA DOTYCZĄCE OBSŁUGI	PL-9
11. KONSERWACJA	PL-10
Serwisowanie i przechowywanie	
Po użyciu	
Kosz na trawę	
Transport	
12. ROZWIĄZYWANIE PROBLEMÓW	PL-10
13. NAPRAWA	PL-12
14. CZĘŚCI ZAMIENNE	PL-12
15. USUWANIE ODPADÓW I OCHRONA ŚRODOWISKA	PL-12
DEKLARACJA ZGODNOŚCI	
GWARANCJA	
SERWIS	

Elektryczny wertykulator i urządzenie grabiące do trawników IEVL 1738

1. INFORMACJE OGÓLNE

Niniejsza instrukcja została przygotowana przez producenta i jest częścią wyposażenia maszyny a także musi być przechowywana razem z maszyną; instrukcja ta opisuje cele, zgodnie z którymi, maszyna ta została zaprojektowana w celu prawidłowego i bezpiecznego użytkowania i zawiera wszelkie informacje na ten temat. Instrukcja ta musi być przeczytana przed rozpoczęciem pracy z maszyną, przed wykonaniem jakichkolwiek regulacji lub konserwacji. Instrukcje bezpieczeństwa dołączone do niej gwarantują zachowanie zdrowia przez użytkownika a także dłuższą żywotność maszyny: ważne jest ich właściwe przestrzeganie. Wszystkie rysunki i zdjęcia dołączone do instrukcji zostały przekazane przez producenta w celu przedstawienia użytkownikowi sposobu obsługi maszyny. W celu zapewnienia dokładności informacji, podjęto wszelkie możliwe starania; dzięki polityce jakościowej producenta oraz kontynuowaniu programu rozwoju, specyfikacje produktu mogą być modyfikowane bez uprzedniego powiadomienia.



W trakcie używania maszyny, niezbędne jest uwzględnienie pewnych wskazówek bezpieczeństwa w celu zapobiegania przed urazami i szkodami:

- Zapoznać się dokładnie z instrukcjami operacyjnymi i przestrzegać te, które zostały tu zawarte. Zapoznać się z maszyną, jej prawidłowym użytkowaniem oraz urządzeniami bezpieczeństwa korzystając z niniejszych instrukcji operacyjnych.
- Przechowywać je w należyty sposób, tak, aby informacje w nich zawarte były zawsze dostępne.
- W przypadku, gdy maszyna jest przekazywana innej stronie, prosimy o przekazanie z nią również tych instrukcji operacyjnych.

Nie przyjmujemy żadnej odpowiedzialności za wypadki i szkody powstałe w wyniku zlekceważenia tych instrukcji.

2. OGÓLNE INSTRUKCJE BEZPIECZEŃSTWA DOTYCZĄCE NARZĘDZI OGRODNICZYCH



OSTRZEŻENIE – Zapoznać się ze wszystkimi instrukcjami bezpieczeństwa! Nieprzestrzeganie ich może prowadzić do porażenia prądem, oparzeń i/lub poważnych urazów.

Zachować instrukcje bezpieczeństwa do przyszłego użytku.

- To urządzenie nie jest przeznaczone do użytku przez osoby (także dzieci) o ograniczonych możliwościach fizycznych, sensorycznych i umysłowych lub osoby niemające doświadczenia i/lub wiedzy, chyba, że są nadzorowane przez osobę odpowiedzialną za ich bezpieczeństwo lub zostały poinstruowane o prawidłowym sposobie użytkowania urządzenia przez tę osobę.
- Dzieci powinny pozostawać pod nadzorem dorosłych w celu zapewnienia, że nie bawią się one urządzeniem.

Bezpieczeństwo techniczne

Uwagi

- a) Zapoznać się dokładnie z Instrukcjami Operacyjnymi. Upewnić się, że jest się dokładnie zaznajomionym z układem sterowania oraz sposobem prawidłowego użytkowania narzędzia.

Przygotowanie

- a) Nigdy nie zezwalać dzieciom ani innym osobom, które nie są zaznajomione z Instrukcjami Operacyjnymi na użytkowanie narzędzia. Minimalny wiek umożliwiający jego obsługę musi być wyznaczony na mocy lokalnie obowiązujących przepisów.
- b) Nie obsługiwać narzędzia wtedy, gdy w jego pobliżu znajdują się inne osoby, a w szczególności dzieci lub zwierzęta.
- c) Pamiętać, że operator narzędzia jest odpowiedzialny za wypadki oraz ryzyko, które może wystąpić w stosunku do innych osób lub ich własności.
- d) W trakcie pracy z urządzeniem stosować środki ochrony słuchu i wzroku.
- e) W trakcie pracy z urządzeniem zakładać so-

PL | Instrukcja obsługi

- lidne obuwie i długie spodnie. Nie używać urządzenia na bosą stopę ani w sandałach.
- f) Sprawdzić miejsce, w którym będzie używane urządzenie i usunąć wszystkie kamienie, kije, przewody, kości oraz inne przedmioty, które mogą zaplątać się w urządzenie i zostać przez nie wyrzucone.
 - g) Wizualnie skontrolować narzędzia robocze oraz śruby w zakresie zużycia lub uszkodzeń przed każdym rozpoczęciem pracy z urządzeniem. W celu uniknięcia braku stabilności, zużyte lub uszkodzone narzędzia robocze mogą być wymieniane jedynie całymi zestawami.
 - h) Jeśli używane są narzędzia, których otwory wyrzutowe są skierowane do tyłu i, które posiadają odsłonięte rolki tylne bez urządzeń zbierających, niezbędne jest stosowanie środków ochrony wzroku (okulary ochronne).

Obsługa

- a) Obsługiwać narzędzie wyłącznie w świetle dziennym lub przy dobrym oświetleniu sztucznym.
 - b) Jeśli jest to możliwe, unikać używania narzędzia na mokrych trawnikach i zwracać szczególną uwagę na to, by się nie potknąć.
 - c) Upewnić się, że w przypadku pracy na terenie pochylonym zachowuje się bezpieczną pozycję stojącą.
 - d) Przesuwać narzędzie wyłącznie z prędkością chodu.
 - e) Zawsze pracować w pozycji/kierunku prostopadłym do zbocza. Nigdy nie pracować w kierunku do góry lub w dół!
 - f) Zwracać szczególną uwagę na zmianę kierunku pracy na zboczach.
 - g) Nie pracować w miejscach o dużym nachyleniu.
 - h) Zwracać szczególną uwagę w trakcie obracania narzędzia lub ciągnięcia go do siebie.
 - i) Zatrzymać pracę narzędzia wtedy, gdy musi być ono przechylone w celach transportowych. Zatrzymać urządzenie wtedy, gdy przejeżdża się przez obszar nieporośnięty trawą i wtedy, gdy jest ono transportowane z lub do miejsca, w którym będzie stosowane.
 - j) Nie używać narzędzia z uszkodzonymi lub zdjętymi urządzeniami bezpieczeństwa, np. bez przegród i/lub urządzeń zbiorczych.
 - k) Nie zmieniać ustawień silnika ani nie osiągać wartości ponadnominalnych.
- l) Odcłączyć („odsprzęglić“) wszystkie narzędzia robocze i napędy przed uruchomieniem silnika.
 - m) Uruchomić narzędzie z należytą uwagą zgodnie z instrukcjami producenta. Upewnić się, że zachowana jest bezpieczna odległość pomiędzy Twoimi stopami a narzędziami roboczymi.
 - n) Narzędzie nie może być nigdy przechylane w trakcie uruchamiania silnika, chyba, że niezbędne jest jego uniesienie z podłoża w celu uruchomienia. Jeśli tak jest, należy je przechylić tak, jak jest to niezbędne i unieść wyłącznie tę część, która nie jest skierowana w kierunku operatora.
 - o) Nie uruchamiać silnika stojąc przed rynną wyrzutową.
 - p) Nigdy nie sięgać ani nie dotykać części obrotowych rękoma lub stopami. Nie zbliżać się do otworu wyrzutowego.
 - q) Nigdy nie unosić ani nie nosić narzędzia wtedy, gdy jego silnik pracuje.
 - r) Wyłączyć silnik i wyjąć wtyczkę zasilającą w następujących przypadkach:
 - przed usuwaniem zablokowanych elementów w rynnę wyrzutowej.
 - przed kontrolą lub czyszczeniem urządzenia bądź przed wykonaniem jakichkolwiek robót na urządzeniu.
 - w przypadku, gdy utknie w nim jakikolwiek przedmiot. Sprawdzić narzędzie w zakresie szkód i wykonać wymagane naprawy przed ponownym uruchomieniem i kontynuowaniem pracy z narzędziem.
 - jeśli narzędzie zacznie nieprawidłowo drgać (niezwłocznie skontrolować!).
 - s) Wyłączyć silnik i wyciągnąć wtyczkę zasilającą zawsze wtedy, gdy odchodzi się od urządzenia.

Konserwacja i przechowywanie

- a) Upewnić się, że wszystkie nakrętki, śruby i kołki są dobrze dokręcone w celu zapewnienia bezpiecznych warunków pracy narzędzia.
- b) Pozwolić na schłodzenie się silnika przed umieszczeniem urządzenia w zamkniętym pomieszczeniu w celu przechowywania.
- c) Regularnie kontrolować urządzenie zbiorcze w zakresie zużycia i zniszczenia lub uszkodzenia części.
- d) Regularnie kontrolować urządzenie i wymieniać zużyte lub uszkodzone części w celu zapewnienia bezpieczeństwa.

Instrukcje bezpieczeństwa dotyczące kultywatorów i urządzeń grabiących

Uwagi

- a) Sprawdzać kable sieciowe i przedłużacze w zakresie uszkodzeń lub zużycia przed użyciem. Nie używać urządzenia z wadliwymi kablami.
- b) Wyjąć wtyczkę zasilającą w przypadku, gdy kabel zostanie uszkodzony w trakcie użycia. Pod żadnym pozorem nie dotykać kabla!
- c) Wizualnie skontrolować układ tnący w zakresie zużycia lub uszkodzenia za każdym razem, gdy uruchamiane jest urządzenie. Jeśli urządzenie zacznie nieprawidłowo drgać, należy niezwłocznie przeprowadzić jego kontrolę!
- d) Nie przechylać niepotrzebnie urządzenia w trakcie uruchamiania silnika. Przechylić je jedynie tyle, ile jest to niezbędne i z wyłącznikiem, która nie jest skierowana ku operatorowi. Trzymać urządzenie dwoma rękoma w pozycji roboczej zanim zostanie umieszczone z powrotem na podłożu.
- e) Urządzenia bezpieczeństwa muszą być wymieniane wyłącznie przez nasz serwis obsługi posprzedażowej.

Ostrzeżenia

- a) Ostrzeżenie! Urządzenie nie jest przeznaczone do użytku przez dzieci.
- b) Nie używać wertykulatora (urządzenia grabiącego) jeśli kable są uszkodzone lub zużyte.
- c) Nie podłączać uszkodzonego kabla do zasilania i nie dotykać uszkodzonego kabla wtedy, gdy jest podłączony do zasilania. Uszkodzony kabel może prowadzić do kontaktu z częściami pod napięciem.
- d) Nie dotykać ząbków chyba, że odłączone zostało zasilanie od urządzenia i przestały się ruszać.
- e) Trzymać przedłużacze z dala od ząbków. Uszkodzony kabel może mieć kontakt z częściami pod napięciem (zagrożenie porażeniem prądem elektrycznym).
- f) Odłączyć zasilanie (np. wyciągnąć wtyczkę z gniazdka) w następujących sytuacjach:
 - za każdym razem, gdy narzędzie jest pozostawiane bez nadzoru;
 - przed usuwaniem zablokowanych elementów;
 - przed kontrolą, czyszczeniem lub wykonaniem

niem jakichkolwiek innych czynności na urządzeniu;

- po utknięciu w nim jakiegokolwiek przedmiotu.
- g) Dokładnie zapoznać się z „Zasadami bezpiecznej pracy” urządzenia.

Zalecenia

Narzędzie można podłączać tylko do takiego źródła zasilania, które jest chronione za pomocą urządzenia ochronnego różnicowoprądowego (RCD) z maksymalnym prądem uwalnianym na poziomie 30 mA.

Użycie RCD lub innego układu przerywania obwodu nie zwalnia operatora maszyny z obowiązku stosowania instrukcji bezpieczeństwa oraz bezpiecznych praktyk pracy wskazanych w niniejszej instrukcji.

Dodatkowe instrukcje bezpieczeństwa dla wertykulatorów i urządzeń grabiących

- Urządzenie to jest przeznaczone wyłącznie do użytku prywatnego. Nie należy go używać w ogrodach publicznych, parkach, na obiektach sportowych, murawach ani profesjonalnych obiektach rolniczych i leśnych.
- Uczucie mrowienia lub drętwienia rąk jest wskaźnikiem nadmiernych drgań. Ograniczyć czas pracy, stosując wystarczająco długie przerwy, rozkładać pracę pomiędzy kilka osób lub zakładać rękawice ochronne zapobiegające przed odczuwaniem drgań w przypadku pracy z urządzeniem przez dłuższy czas.
- W trakcie pracy z urządzeniem, nie jest możliwe uniknięcie hałasu na pewnym poziomie. Praca w hałasie powinna być zaplanowana na okres, w którym dozwolona jest ona na mocy prawa lub innych przepisów lokalnych. Przestrzegać obowiązujących czasów odpoczynku oraz ograniczać czas pracy do niezbędnego minimum. W celu zapewnienia ochrony dla siebie i osób znajdujących się w pobliżu, stosować odpowiednie środki ochrony słuchu.
- Nie rozpraszać się i być zawsze skoncentrowanym na swojej pracy. Działać rozsądnie. Nigdy nie używać narzędzia w przypadku wystąpienia zmęczenia, choroby lub pod wpływem alkoholu bądź innych używek.

Dodatkowe ogólne instrukcje bezpieczeństwa

- Nie dotykać wtyczki ani narzędzia mokrymi

- rękoma i nie używać urządzenia w deszczu.
- Stosować wyłącznie takie przedłużacze, które są przeznaczone do użytku na zewnątrz. Nie zbliżać ich do źródeł ciepła, substancji olejystych ani ostrych krawędzi.
 - Używać kabla zasilającego typu H05 RN-F lub H05 VVF bądź o wyższych parametrach z minimalnym przekrojem 2 x 1,5 mm² o maksymalnej długości 20 m.
 - W przypadku dużego zapylenia, stosować maskę.
 - Nie zbliżać się do otworów wyrzutowych.
 - Nie używać rozpuszczalników ani cieczy myjących do czyszczenia maszyny - do usuwania trawy i zabrudzeń tępy skrobak. Przed czyszczeniem odłączyć zawsze maszynę od zasilania.
 - Utrzymywać obszar pracy w czystości i porządku. Nieczyste i słabo oświetlone obszary pracy mogą prowadzić do wypadku.
 - Nie obsługiwać urządzenia w potencjalnie wybuchowych środowiskach zawierających łatwopalne ciecze, gazy lub pyły.
 - Unikać fizycznego kontaktu z powierzchniami uziemionymi takimi, jak rury, ogrzewacze, piece i chłodziarki.
 - Przechowywać elektronarzędzia poza zasięgiem dzieci. Nie pozwalać osobom, które nie są zaznajomione z urządzeniami lub ich instrukcjami na ich używanie.
 - Nie przeciążać elektronarzędzi. Używać ich stosownie do typu wykonywanej pracy.
 - Nie używać kabla do noszenia lub podwieszania narzędzia ani do wyciągania wtyczki z gniazda. Nie kłaść kabla w pobliżu źródła ciepła, substancji olejystych lub ruchomych części urządzenia. Uszkodzone lub zaplątane kable zwiększają ryzyko porażenia prądem.
 - Nie przeceniać swoich możliwości. Zadbaj o bezpieczne obuwie i zachowanie równowagi przez cały okres pracy.
 - Przed włączeniem urządzenia wyjąć narzędzia do regulacji lub klucze i tym podobne.
 - Unikać przypadkowej pracy urządzenia. Upewnij się, że przełącznik jest w pozycji OFF przed wyjęciem wtyczki z gniazda zasilającego. W innej sytuacji może, bowiem dojść do wypadku w trakcie przenoszenia urządzenia lub podłączania go do zasilania.
 - Zawsze zwracać uwagę na to, co się robi i zachować rozwagę w trakcie pracy z elektronarzędziem. Nie używać go, jeśli jest się zmęczonym lub pod wpływem leków, narkotyków
- albo alkoholu.
- Przeprowadzać dokładną konserwację elektronarzędzia. Sprawdzaj czy części ruchome działają w sposób prawidłowy i czy nie zablokowały się a także, czy nie doszło do uszkodzenia lub innego rodzaju zniszczenia części, które mogłyby mieć wpływ na funkcjonowanie narzędzia. Przed użyciem urządzenia naprawić uszkodzone części.
 - Używać elektronarzędzi, akcesoriów, narzędzi dodatkowych, itd. zgodnie z tymi instrukcjami i w sposób odpowiedni dla danego typu urządzenia. Niezbędne jest również uwzględnienie warunków pracy oraz czynności, które mają być wykonane.
 - Elektronarzędzia powinny być serwisowane wyłącznie przez wykwalifikowany personel techniczny; naprawy powinny być przeprowadzane wyłącznie przy pomocy oryginalnych części zamiennych.
 - Wymieniać zużyte lub uszkodzone części w celu zapewnienia bezpieczeństwa. Używać wyłącznie oryginalnych części zamiennych. Części niewyprodukowane przez producenta nie są odpowiednio dopasowane i mogą spowodować urazy.
 - Chwyć drążek prowadzący dwoma rękoma. Nigdy nie obsługiwać urządzenia jedną ręką. Trzymać drążek prowadzący i unieść urządzenie tak, aby przenieść je z jednego miejsca na drugie. Przed odłączeniem wtyczki zawsze wyłączać urządzenie i czekać aż zatrzyma się przed przeprowadzeniem konserwacji.

Bezpieczeństwo elektryczne

- Silnik elektryczny został zaprojektowany wyłącznie do napięcia jednofazowego.
- Upewnij się, że napięcie w gniazdku odpowiada wartości na etykiecie.



Maszyna jest zaopatrzona w podwójną izolację zgodnie z Dyrektywą EN 60335, z tego względu nie ma potrzeby jej uziemiania.

- W trakcie wymiany kabla zawsze włączać wtyczkę, która jest obowiązkowa dla narzędzia elektrycznego o podwójnej izolacji.
- Przed odłączeniem wtyczki, gniazda lub przedłużacza zawsze wyłączać maszynę.

- Używać wyłącznie takich przedłużaczy, które są zatwierdzone do użytku zewnętrznego i nie są lżejsze niż kable z powłoką gumową typu H07 RN-F zgodnie z DIN/VDE 0282 o średnicy przynajmniej 1,5 mm². Przewody muszą być odporne na zachłapanie.

Wymiana kabla zasilającego

Jeśli kabel zasilający urządzenia jest uszkodzony, musi być wymieniony przez producenta lub dział obsługi posprzedażnej albo równie wykwalifikowaną osobę, w celu uniknięcia wszelkiego ryzyka.

Ostrzeżenie!

Przedłużone używanie urządzenia wystawi organizm użytkownika na działanie drgań i uderzeń, które mogą prowadzić do wystąpienia zespołu Raynauda lub zespołu cieśni kanału nadgarstka. Stan ten zmniejsza możliwość ręki odczuwania i regulowania temperatury, powoduje drętwienie oraz odczuwanie ciepła i może prowadzić do uszkodzenia układu nerwowego oraz układu krążenia i nekrozy.

Nie wszystkie czynniki, które prowadzą do zespołu Raynauda są znane, ale zimna woda, palenie papierosów oraz choroby, które mają wpływ na naczynia krwionośne i układ krążenia a także poważne i długotrwałe wystawienie na działanie drgań są znanymi czynnikami sprzyjającymi rozwojowi zespołu Raynauda. Przestrzegać poniższych wskazówek w celu zmniejszenia ryzyka wystąpienia zespołu Raynauda oraz zespołu cieśni kanału nadgarstka:

- Zakładać rękawiczki i trzymać dłonie w cieple.
- Upewnić się, że urządzenie podlega właściwej konserwacji. Narzędzie z luźnymi elementami lub uszkodzonymi albo zużytymi przepustnicami będzie miało tendencję do produkowania nadmiernych wibracji.
- Zawsze trzymać dobrze rączkę ale nie ścisnąć jej zbyt mocno przez cały czas. Wykonywać częste przerwy.

Wszystkie z powyższych środków ostrożności nie zapewniają wykluczenia ryzyka wystąpienia zespołu Raynauda lub zespołu cieśni kanału nadgarstka. Stąd też, przy długotrwałym lub regularnym stosowaniu zaleca się ścisłą obserwację stanu dłoni i palców. W przypadku wy-


stąpienia jakichkolwiek z powyższych objawów, zasięgnąć natychmiastowej porady medycznej.

OSTRZEŻENIE! W trakcie pracy, to urządzenie wytwarza pole elektromagnetyczne!

To pole może, w niektórych okolicznościach zakłócać aktywne lub bierne implanty medyczne! W celu zmniejszenia ryzyka poważnego lub śmiertelnego urazu, zalecamy osobom z implantami medycznymi skonsultowanie się ze swoim lekarzem oraz producentem implantu medycznego przed rozpoczęciem pracy z tym produktem!

3. SYMBOLE

Te Instrukcje operacyjne opisują symbole bezpieczeństwa i symbole i piktoqramy międzynarodowe, które mogą mieć zastosowanie w odniesieniu do tego urządzenia.

	<p>Ostrzeżenie</p>		<p>Układać przewód zasilający z dala od urządzenia tnącego.</p>
	<p>Zgodność z obowiązującymi standardami bezpieczeństwa</p>		<p>Uważać na ostre ząbki. Ząbki będą obracały się również po wyłączeniu silnika.</p> <p>Wyłączyć! Wyjąć wtyczkę z gniazda przed rozpoczęciem czyszczenia lub konserwacji</p>
	<p>Zakładać środki ochrony wzroku i słuchu w trakcie pracy z urządzeniem.</p>		<p>Gwarantowany poziom mocy akustycznej</p>
	<p>Zapoznać się z instrukcją</p>		<p>Odpady elektryczne nie powinny być usuwane z odpadami domowymi, prosimy o przekazywanie ich do specjalistycznych ośrodków. W celu uzyskania porad na temat recyklingu, skontaktować się z lokalnymi władzami lub handlowcami.</p>
	<p>Przedmioty wyrzucane przez narzędzie mogą uderzyć użytkownika i inne osoby znajdujące się w jego pobliżu.</p> <p>Zawsze zapewniać, by inne osoby i zwierzęta znajdowały się w bezpiecznej odległości od narzędzia w trakcie jego pracy.</p>		<p>Wyłączyć! Wyjąć wtyczkę z gniazda zasilania niezwłocznie po zauważeniu, że został uszkodzony lub nacięty</p>
	<p>Klasa ochrony II Podwójna izolacja</p>	<p>IPX4</p>	<p>Klasa bezpieczeństwa</p>

4. PLANOWANE ZASTOSOWANIE

Właściwe użytkowanie

W zależności od zamontowanego urządzenia tnącego, produkt ten jest przeznaczony do wertykulacji i usuwania darni z trawników lub grabienia ogrodów domowych i hobbistycznych.

- W przypadku stosowania jako wertykulatora, produkt ten działa poprzez poruszanie trawy za pomocą specjalnie zamocowanych kołców, które zbierają i usuwają wszelkie niechciane elementy trawnika przy jednoczesnym pozostawieniu źdźbeł trawy nienaruszonych. Jednocześnie, produkt porusza glebę, co prowadzi do jej lepszego napowietrzenia.
- W przypadku stosowania jako urządzenie grabiące, drobne igły przesuwają się po powierzchni trawnika przy jednoczesnym zbieraniu lekkich zabrudzeń w celu lepszej absorpcji tlenu, napowietrzenia i odprowadzenia wody.

Niewłaściwe użytkowanie

Urządzenie nie może być wykorzystywane w sposób ciągły ani w środowiskach przemysłowych.

Pozostałe ryzyko

Nawet jeśli produkt jest obsługiwany zgodnie ze wszelkimi wymaganiami bezpieczeństwa, dalej możliwe jest zagrożenie urazem i wystąpienie szkód. Poniższe zagrożenia mogą mieć miejsce w związku z konstrukcją i projektem produktu:

1. Uraz wynikający z emitowania drgań, w przypadku, gdy produkt jest używany przez dłuższy czas lub nie jest odpowiednio stosowany i poddawany właściwej konserwacji.
2. Urazy i szkody na własności w wyniku zepsutych narzędzi lub nagłego uderzenia o ukryte przedmioty w trakcie użytkowania.
3. Zagrożenie urazem i uszkodzeniem własności spowodowanymi przez wyrzucane przedmioty.

5. DANE TECHNICZNE: Elektryczny wertykulator i napowietrzacz IEVL 1738

Napięcie zasilające	V~/Hz	230-240 / 50
Moc	W	1700
Prędkość przy braku obciążenia n0	min ⁻¹	4000
Waga	kg	15
Koszyk na trawę	L	50
Szerokość robocza	mm	380
Regulacja wysokości (bezstopniowa)	mm	+5 bis -12
Poziom ciśnienia dźwięku (EN 50636-2-92:2014)	dB(A)	81,0 [K=3,0 dB (A)]
Zmierzony poziom mocy akustycznej (2000/14/EU)	dB(A)	89,5 [K=3,0 dB (A)]
Gwarantowany poziom mocy akustycznej (2000/14/EU)	dB(A)	94
Drgania na rączce (EN 50636-2-92:2014)	m/s ²	3,05 [K=1,5 m/s ²]
Przekładnia		Pas napędowy
Klasa izolacji		II
Klasa bezpieczeństwa		IPX4

Emisje

- Określone wartości emisji drgań zostały zmierzone za pomocą standaryzowanych metod testowych i mogą być porównane z innymi stosowanymi elektronarzędziami.
- Określona wartość emisji drgań może być również niezbędna w celu oceny stosowanych przerw w pracy.
- Określona wartość emisji drgań może się różnić w trakcie rzeczywistego użytkowania elektronarzędzia w zależności od sposobu jego stosowania.
- Uwaga: Robienie przerw w pracy sprzyja dobrej kondycji naczyń krwionośnych rąk.



Prosimy o stosowanie środków ochrony słuchu!

Informacje dotyczące emisji hałasu zgodnie z niemiecką ustawą o bezpieczeństwie produktu (ProdSG) oraz dyrektywą WE o maszynach: poziom ciśnienia akustycznego w miejscu pracy może przekraczać 80 dB(A). W takiej sytuacji, operator będzie wymagał stosowania środków ochrony przed hałasem (np. zakładania środków ochrony słuchu).

Prosimy o uwzględnienie wszelkich lokalnych przepisów dotyczących ochrony przed hałasem!

6. INFORMACJE O BEZPIECZEŃSTWIE

Przełącznik bezpieczeństwa silnika

Przełącznik bezpieczeństwa silnika wyłącza silnik w przypadku przecięcia. Przełącznik nie może być wyłączany.

Jeśli przełącznik bezpieczeństwa silnika spowoduje wyłączenie urządzenia, należy:

1. Odłączyć urządzenie od zasilania.
2. Wyeliminować przyczynę przecięcia.
3. Po upływie 15 minut przeznaczonych na schłodzenie silnika, podłączyć go ponownie do zasilania i jeszcze raz uruchomić urządzenie.

7. OPIS I ZAWARTOŚĆ PAKIETU

Pakiet zawiera (rys. 1):

- 1x maszynę i rolkę wertykulatora
- 1x element dolny rączki
- 2x elementy środkowe rączki
- 4x śruby i radełkowane nakrętki
- 1x górny element rączki
- 1x torbę na trawę
- 1x ramę torby zbiorczej
- 1x uchwyt kabla
- 2x zaciski kablowe
- 1x rolkę grabiącą
- 2x łączniki szybkozwalniające
- 1x klucz imbusowy
- 1x instrukcje operacyjne

UWAGA: upewnić się, że maszyna i akcesoria zawarte w pakiecie nie zostały uszkodzone.

8. MONTAŻ



Przed montażem i ustawianiem należy zawsze odłączyć wtyczkę od zasilania.

Montaż rączki (rys. 2, 3 i 4)

1. Wsunąć odciążnik kabla (3) na dolny element rączki (1c).
2. Wsunąć dolny element rączki (1c) w blok przegubowy (A). Następnie, wsunąć dźwignię szybko mocującą (9) ze śrubą z zewnątrz poprzez otwory w dolnym elemencie rączki (1c). Wkręcić śrubę szybko mocującą (9) w otwór montażowy (B) na obudowie.
3. Wcisnąć dźwignię szybkozłączki (9) lekko w celu zablokowania (poluzować śrubę lub dokręcić, jeśli będzie to wymagane).
4. Wysokość rączki może być zmieniana w obrębie 4 pozycji poprzez poluzowanie elementu szybko mocującego (9).
5. Wsunąć dwie śruby mocujące (4b) z zewnątrz poprzez otwory w dolnym elemencie rączki (1c) i

zamocować środkowe elementy rączki (1b) używając dwóch radełkowanych nakrętek (4a).

6. Wsunąć dwie śruby mocujące (4b) z zewnątrz poprzez otwory w górnym elemencie rączki (7) i zamocować je do elementów środkowych rączki (1b) za pomocą dwóch radełkowanych nakrętek (4a).
7. Dokręcić ręcznie wszystkie śruby.
8. Zamocować kabel sieciowy do rączki za pomocą klipsów (12) (rys. 4)

Montaż kosza na trawę (rys. 5 i 6)

- Wsunąć kosz na trawę (6) nad metalową ramę i zamocować go do ramy za pomocą klipsów (rys. 5).
- Unieść pokrywę ochronną (5).
- Zawiesić kosz na trawę na miejscu poprzez powieszenie 2 haków w odpowiednich otworach na otworze odprowadzającym (13).

Uwaga: Jeśli nie chce się zbierać trawy, maszyna może być również obsługiwana bez kosza. W takim wypadku, pokrywa ochronna (5) składa się w dół.

Regulacja wysokości kół (rys. 7)

Maszyna jest wyposażona w bezstopniowy system regulacji wysokości. Pożądana głębokość robocza może być ustawiona poprzez skręcenie pokrętła regulującego (7).

Wymiana rolek roboczych (wertykulator/urządzenie grabiące) (rys. 8, 9 i 10)

Przed rozpoczęciem pracy, wyjąć wtyczkę sieciową z gniazda i poczekać aż rolka zatrzyma się.



Niebezpieczeństwo! Rolka może spowodować uraz. Zakładać rękawice robocze.

- Użyć klucza imbusowego (14) w celu przeprowadzenia wymiany rolki roboczej.
- Przewrócić maszynę i poluzować dwie śruby (A) na osłonie łożyska (C) (rys. 9).
- Unieść rolkę po stronie łożyska i wyjąć ją z układu napędowego (B) (rys. 9).
- Unieść kompletną rolkę w górę z maszyny.
- Zdjąć osłonę łożyska (C) (rys. 9) z rolki. Zamocować osłonę łożyska (C) do nowej rolki roboczej (rys. 10).
- Wsunąć kwadratową oś napędową nowej rolki do tulei napędowej (B) maszyny (rys. 10).
- Zamocować drugi koniec rolki roboczej z osłoną łożyska (C) w odpowiednim otworze montażowym na maszynie.
- Zamocować rolkę za pomocą dwóch śrub (A) i dokręcić je kluczem imbusowym (rys. 10). Następnie z powrotem ustawić maszynę.

9. INSTRUKCJE OPERACYJNE



Zawsze stosować się do instrukcji dotyczących bezpieczeństwa a także obowiązujących zasad i przepisów.

WSKAZÓWKI I SUGESTIE

Jak używać wertykulatora (używając rolki wertykulacyjnej 10)

- Poprzez wertykulację, usuwasz stwardniałą powierzchnię, darń oraz płasko rosnące chwasty a pokryte skorupą korzenie trawy są poruszane. Trawnik zacznie na nowo oddychać i asymilować substancje odżywcze, tlen oraz wodę. Zapobiega to również powstawaniu bakterii w trawniku w okresie zimowym.
- Przyciąć trawę do wysokości około 40mm przed rozpoczęciem wertykulacji. Trawnik musi być suchy w momencie użytkowania maszyny. Najlepszym okresem na wertykulację jest czas w trakcie pory wegetacyjnej, od końca kwietnia do września. Przeprowadzać wertykulację przynajmniej raz w roku. Zalecamy użycie nawozu zaraz po napowietrzeniu, jeśli chce się uzyskać zielony dywan trawy.

Jak używać urządzenia grabiącego

(używając rolki grabiącej 11)

- Grabiąc, usuwasz martwą materię, mech oraz chwasty, które oszpecają trawnik. Nagromadzenie się martwej materii prowadzi do powstania maty składającej się z absorbujących włókien, które zapobiegają przed dostaniem się wody do gleby.
- Nie dociskać grabi na trawie, która jest dłuższa niż 75mm. Trawnik musi być suchy w trakcie użytkowania maszyny. Zaleca się stosowanie urządzenia grabiącego na początku i na końcu każdego sezonu przycinania trawy w celu zapewnienia właściwego zagrabienia trawnika. Urządzenie grabiące powinno być użyte również po każdym koszeniu w celu usunięcia pozostałości po przycinaniu trawy, które mogły być pominięte przez kosiarke.

Włączanie / Wylączenie (rys. 11 i 12)

- Maszyna ta jest zaopatrzona w elektryczny przełącznik bezpieczeństwa uniemożliwiający przypadkowe uruchomienie. Wcisnąć przycisk bezpieczeństwa odblokowujący (2a) przełącznika a następnie pociągnąć dźwignię przełącznika (2b) w kierunku rączki (rys. 12). Po włączeniu narzędzia, nie trzeba już przytrzymywać blokady włączania (2a).
- Górna rączka jest wyposażona w haczykowaty pierścień (3), który przytrzymuje przedłużacz. Zawiesić kabel w celu ochrony gniazda i wtyczki przed przypadkowym zniszczeniem (rys. 11).



Niebezpieczeństwo!

Po włączeniu silnika, rolka obraca się dalej przez kilka sekund - z tego powodu nie należy od razu zbliżać dłoni do urządzenia.

10. OBSŁUGA OGÓLNA

OSTRZEŻENIE! W niektórych krajach, przepisy definiują porę, w której możliwe jest stosowanie określonych produktów oraz określają pewne ograniczenia!

Zapoznać się ze szczegółowymi informacjami i przestrzegać przepisów w celu zapewnienia spokojnej okolicy i uniknięcia popełnienia wykroczenia administracyjnego!

OSTRZEŻENIE! Jeśli produkt uderzy o obcy przedmiot, zatrzymać silnik! Wylądować urządzenie, odłączyć je od

zasilania i odczekać na schłodzenie. Skontrolować produkt dokładnie w zakresie uszkodzeń! Przed ponownym rozpoczęciem pracy przeprowadzić naprawę wszelkich szkód!

OSTRZEŻENIE! Nadmierne drgania produktu w trakcie pracy wskazują na uszkodzenie! Produkt należy niezwłocznie skontrolować i naprawić!

1. Sprawdzić produkt, jego przewód zasilający i wtyczkę a także akcesoria, w zakresie uszkodzeń, przed każdym użyciem. Nie używać produktu, jeśli został zniszczony lub wykazuje oznaki zużycia.
2. Sprawdzić dwa razy, czy akcesoria zostały poprawnie zamocowane.
3. Popchnąć urządzenie do przodu za pomocą rączki. Zapewnić suchość rączki w celu bezpiecznego podparcia.
4. Zapewnić, że otwory wentylacyjne są wolne od zanieczyszczeń. Oczyszczyć je, jeśli okaże się to niezbędne, za pomocą miękkiej szczotki. Zablockowane otwory wentylacyjne mogą prowadzić do przegrzania i uszkodzenia produktu.
5. Wylądować natychmiast produkt wtedy, gdy pracę zakłóca obecność innych ludzi w obszarze pracy. Przed odłożeniem produktu, zapewnić, że został on całkowicie zatrzymany.
6. Nie przepracowywać się. Robić regularne przerwy w celu zapewnienia, że możliwe jest skoncentrowanie się na pracy i zapewnienie pełnej kontroli nad produktem.
7. Skosić trawnik przed wykonaniem pracy z urządzeniem a następnie zastosować nawóz.
8. Upewnić się, że na trawniku nie ma kamieni, kijeków, przewodów ani innych przedmiotów, które mogłyby uszkodzić produkt lub jego silnik.
9. Wybrać odpowiednią głębokość cięcia stosownie do rzeczywistej wysokości trawy.
10. Nie używać urządzenia na mokrym trawniku, bo trawa może przyczepiać się do dolnej jego części zapobiegając przed właściwym opróżnieniem zebranego materiału a także może prowadzić do poślizgnięcia się i upadku.
11. Powoli popchnąć urządzenie do przodu. Przesuwać je z odpowiednią prędkością. Nie przesuwać zbyt szybko w celu zapobiegania przed zablokowaniem się otworu wyrzutowego oraz niepotrzebnym przeciążeniem silnika.
12. Pracować w ramach nakładających się rzędów. Najbardziej efektywnym schematem pracy jest zachowanie prostych linii wzdłuż jednego z boków. Pozwoli to na wyrównanie rzędów i zapewni, że cały trawnik został poddany wertykulacji/grabieniu bez pominięcia żadnego miejsca (patrz rys. 10).
13. Robić kółka wokół klombów. W przypadku, gdy na środku trawnika znajduje się klomb, wykonać jedno lub dwa kółka wokół niego.
14. Zwracać szczególną uwagę na zmianę kierunku.
15. Nigdy nie przechylać ani nie przemieszczać urządzenia z włączonym silnikiem.
16. Nigdy nie pozostawiać urządzenia bez nadzoru.
17. W przypadku odejścia, odłączyć urządzenie od zasilania.

Poniższe sytuacje wymagają przeprowadzenia kontroli urządzenia przez eksperta

- po uderzeniu w przeszkodę
- jeśli silnik się zatrzyma
- jeśli łopatki rolki wertykulatora zostaną zagięte
- jeśli pas z zębami ulegnie uszkodzeniu
- jeśli przewód prowadzący do silnika zostanie uszkodzony
- w przypadku wystąpienia jakichkolwiek innych uszkodzeń.

OGÓLNA OBSŁUGA (Rys. 13)

Zalecamy kierunkową metodę pracy w celu uzyskania maksymalnej wydajności cięcia maszyny i zmniejszenia ryzyka dostania się przewodu przedłużacza w obszar ciężka urządzenia.

- Umieścić luźny kabel przedłużacza na trawniku w pobliżu punktu początkowego (pozycja 1, rys. 13).
- Trzymać zespół rączki dwoma rękoma.

OSTRZEŻENIE: Nie próbować obsługiwać maszyny jedną ręką - musi być ona prowadzona dwoma rękoma. Nie stosować maszyny na piaszczystym, betonowym lub drewnianym podłożu.

- Pochylić rączkę w dół w celu delikatnego uniesienia przedniej części maszyny i zmniejszenia ryzyka uszkodzenia trawnika w trakcie uruchamiania, zwolnić przycisk blokady bezpieczeństwa (2a) na przełączniku i pociągnąć dźwignię przełącznika (2b) do siebie. Maszyna zacznie pracować i teraz możliwe jest zwolnienie przycisku odblokowującego (2a) i obniżenie maszyny do właściwej pozycji cięcia a także rozpoczęcie cięcia.
- Przystąpić do cięcia zgodnie z rys. 13, pracując od pozycji 1 ku pozycji 2 i tak dalej, po dotarciu do pozycji 2, skrócić w prawo i kontynuować do pozycji 3. Zawsze pracować z dala od kabla. Nie stosować metody wskazanej w rys. 14, pracując w kierunku kabla, ponieważ tego rodzaju praktyka jest niebezpieczna.

Regulacja głębokości pracy

Generalnie, zaleca się napowietrzanie trawy do głębokości maksymalnie 4mm.

11. KONSERWACJA



OSTRZEŻENIE! Przed przystąpieniem do jakichkolwiek napraw lub prac serwisowych, należy zapewnić, że produkt został odłączony od zasilania. Naprawy i roboty konserwacyjne inne niż te opisane w instrukcji mogą być wykonywane wyłącznie przez wykwalifikowanego specjalistę!

Serwis i przechowywanie

W celu zapewnienia długiego i stabilnego okresu użytkowania, należy regularnie przeprowadzać następujące czynności konserwacyjne. Serwisowanie i czyszczenie produktu oraz zdejmowanie osłon mogą być przeprowadzone tylko po wyłączeniu silnika i odłączeniu wtyczki od gniazda zasilania.

1. Regularnie kontrolować urządzenie w zakresie widocznych wad takich, jak luźny, wyrwany lub uszkodzo-

ny łańcuch albo drążek prowadzący, luźne mocowania i zużyte lub uszkodzone komponenty.

2. Sprawdzając, czy pokrywki i osłony nie są uszkodzone i prawidłowo zamocowane. Przeprowadzać niezbędne czynności konserwacyjne lub naprawy przed użyciem produktu.
3. W przypadku, gdy urządzenie tnące nie będzie działało pomimo dbałości w trakcie produkcji i testów, naprawa powinna być przeprowadzona przez autoryzowanego specjalistę.
4. Nie czyścić produktu w trakcie pracy.
5. Zapewnić, że wszystkie elementy mocujące (śruby, nakrętki, itd.) są dokręcone tak, że możliwa jest bezpieczna praca z produktem.
6. Sprawdzając często produkt w zakresie oznak zużycia. Wymieniać zużyte lub uszkodzone części.
7. Przechowywać produkt w suchym miejscu. W celu zapewnienia długiej żywotności, wszystkie wkręcane części powinny być oczyszczane a następnie smarowane.
8. Czyścić produkt za pomocą szczotki lub szmatki. Nie używać żadnych rozpuszczalników ani wody w celu usunięcia zabrudzeń.
9. Komponentem, który podlega największemu zużyciu jest urządzenie tnące. Należy więc kontrolować stan urządzenia tnącego oraz jego zamocowanie w regularnych odstępach.
 - Jeśli urządzenie tnące jest zużyte lub tępe, należy je niezwłocznie wymienić;
 - Jeśli produkt zaczyna wykazywać nadmierne drgania, oznacza to, że urządzenie tnące nie zostało prawidłowo zrównoważone lub doszło do wystąpienia deformacji z powodu uderzenia. W takiej sytuacji należy je naprawić lub wymienić.

Po użyciu

1. Wyłączyć produkt, odłączyć go od zasilania i pozwolić na schłodzenie.
2. Sprawdzić, oczyścić i przechowywać produkt zgodnie z poniższym opisem.
3. Przekręcić pokrętko regulujące (7) w pozycję „HIGH”.
4. Poluzować łączniki (4) i (9), za pomocą których elementy rączki są zablokowane w miejscu. Rączka może być potem złożona w literę Z w celu zaoszczędzenia na powierzchni przechowywania (rys. 15).

Kosz na trawę

1. Skontrolować kosz na trawę przed każdym użyciem. Nie stosować, w przypadku wykrycia jakichkolwiek uszkodzeń.
2. Oczyścić kosz na trawę po pracy. Pozwolić by wyschł przed przechowywaniem w celu uniknięcia wystąpienia pleśni.

Transport

1. Wyłączyć produkt i odłączyć go od zasilania przed transportowaniem w jakiegokolwiek miejsce.
2. Przekręcić pokrętko regulacyjne (7) w pozycję „HIGH”.
3. Doczepić osłony transportowe, jeśli jest to wskazane.
4. Transportować produkt trzymając go za rączkę.
5. Chronić produkt przed uderzeniami lub drganiami,

które mogą mieć miejsce w trakcie transportu w pojeździe.

- Zabezpieczyć produkt przed przesuwaniem lub przewróceniem.

12. ROZWIĄZYWANIE PROBLEMÓW



OSTRZEŻENIE! Wykonywać tylko te czynności, które zostały opisane w niniejszych instrukcjach! Wszelkie pozostałe prace kontrolne, konserwacyjne i naprawcze muszą być wykonane przez wykwalifikowanego specjalistę! Skontaktować się ze specjalistą, jeśli nie jest możliwe rozwiązanie problemu samemu!



OSTRZEŻENIE! Jeśli produkt nie działa w sposób prawidłowy lub wydaje nieprawidłowy dźwięk, albo nie można uruchomić lub zatrzymać silnika zgodnie z opisem, lub jeśli urządzenie tnące nie pracuje prawidłowo bądź jeśli wystąpiła jakakolwiek nierregularność albo nieprawidłowe działanie, nie próbować naprawiać produktu na własną rękę.

Prosimy o kontakt z infolinią lub centrum serwisowym.



Przed wykonaniem czynności konserwacyjnych, odłączyć zasilanie poprzez wyciągnięcie wtyczki z przedłużacza.

Usterka	Przyczyna	Naprawa
Silnik nie pracuje	Brak napięcia	Sprawdzić przewód łączący i przełącznik ochronny
	Zablokowana rolka	Sprawdzić rolkę
Rolka nie obraca się	Uszkodzony pasek zębaty	Warsztat
Wydajność silnika spada	Głębokość robocza zbyt wysoka	Wybrać niższą głębokość roboczą
	Brudna obudowa	Oczyścić obudowę
	Trawnik zbyt długi do wertykulacji	Trawnik zbyt długi do wertykulacji
Słaby wynik wertykulacji	Głębokość robocza zbyt wysoka	Wybrać niższą głębokość roboczą
	Zużyte łopatki	Wymienić zużyte łopatki
Hałaśliwa praca, drgania	Zniszczona łopatka	Warsztat
Usterka, która nie może być naprawiona za pomocą tej tabelki, powinna być przekazana do naprawy autoryzowanej firmie (warsztatowi).		

13. SERWIS I NAPRAWY

Uwaga! Naprawy elementów elektrycznych mogą być przeprowadzane wyłącznie przez wykwalifikowanego elektryka lub warsztat obsługi klienta!

W przypadku wysyłania do nas maszyny w celu naprawy, prosimy o opisanie usterki.

14. CZĘŚCI ZAMIENNE

Jeśli niezbędne są akcesoria lub części zamienne, prosimy o kontakt z naszym działem serwisowym.

W trakcie pracy z urządzeniem, nie używać akcesoriów innych niż te zalecane przez naszą firmę. W przeciwnym wypadku, operator lub osoby znajdujące się w jego pobliżu, mogą odnieść poważne urazy lub może dojść do uszkodzenia narzędzia.

W trakcie zamawiania części zamiennych, należy podać następujące informacje:

- Typ maszyny
- Numer pozycji w maszynie

15. USUWANIE ODPADÓW I OCHRONA ŚRODOWISKA

Po użyciu maszyna musi być we właściwy sposób usunięta. Odłączyć kable sieciowe w celu zapobiegania przed nieprawidłowym użytkowaniem. Nie wyrzucać

maszyny z odpadami domowymi. W interesie ochrony środowiska, należy przekazać ją do ośrodka utylizacji maszyn elektrycznych. Adres takiego ośrodka oraz godziny pracy dostępne są w lokalnym urzędzie. Materiały opakowaniowe oraz zużyte akcesoria muszą być przekazane do odpowiednich punktów utylizacji.

Tylko dla krajów UE

Nie wyrzucać elektronarzędzi z odpadami domowymi!



Zgodnie z Dyrektywą Europejską 2012/19/ WE o zużytych sprzęcie elektrycznym i elektronicznym oraz jej odnośnikami w prawie krajowym, zużyte narzędzia elektryczne muszą być zbierane osobno w celu ponownego użycia zgodnego z przepisami o ochronie środowiska.

Recykling alternatywą dla zwrotu:

Zamiast zwracania sprzętu elektrycznego, właściciel jest zobowiązany do udziału we właściwej formie recyklingu w przypadku zrzeczenia się praw własności. Zużyty sprzęt może być również dostarczony do punktu utylizacji, który usunie go zgodnie z krajowymi ustawami o zarządzaniu recyklingiem i odpadami. Nie dotyczy to akcesoriów i sprzętu dodatkowego bez komponentów elektrycznych towarzyszących sprzętowi zużytemu.

Garantiedauer:

Die Garantie beträgt 2 Jahre ab Übergabe. Es gilt der Original Rechnungsbeleg oder Rechnungskopie als Nachweis.

Garantiegeber:

ikra GmbH, Schlesier Straße 36, D-64839 Münster-Altheim, Deutschland

Geltungsbereich:

Die Garantie richtet sich nur an Verbraucher. Verbraucher ist jede natürliche Person, die ein Rechtsgeschäft zu Zwecken abschließt, die überwiegend weder ihrer gewerblichen noch ihrer selbständigen beruflichen Tätigkeit zugerechnet werden können.

Die Garantie ist gültig für alle Produkte, welche innerhalb der EU, Großbritanniens und der Schweiz erworben wurden.

Keine Einschränkung der gesetzlichen Rechte des Käufers:

Für den Käufer bestehen im Rahmen der geltenden innerstaatlichen Rechtsvorschriften über den Verbrauchsgüterkauf gesetzliche Rechte, wie z.B. aus Mängelhaftung (Gewährleistung), welche durch die Garantie nicht eingeschränkt werden.

Inhalt der Garantie:

Im Garantiefall trägt der Garantiegeber die Reparatur- und Materialkosten für defekte Teile. Ist eine Reparatur unwirtschaftlich, behalten wir uns vor dem Kunden ein Austauschgerät zur Verfügung zu stellen. Die Erstattung des Kaufpreises ist im Rahmen der Garantie ausgeschlossen. Porto und Versandkosten innerhalb Deutschlands trägt im Garantiefall die ikra GmbH. Versandkosten aus oder in andere Länder als Deutschland sowie Zoll- und Einfuhrkosten hat der Kunde zu tragen. Reparatur oder Austauschgerät führen nicht zum Neubeginn der Garantie.

Die Garantie besteht nicht oder erlischt in folgenden Fällen:

- Akkus und Verschleißteile
- unsachgemäße oder zweckwidrige Verwendung, z.B. gewerblicher Gebrauch
- Schäden, die durch Verwendung falscher Zubehörteile entstanden sind
- Schäden durch äußere Einwirkung, z.B. Transportschäden, Witterungsschäden, Schlag oder Bruch
- Schäden, die durch falsche Stromspannung entstanden sind (Netzspannung) z.B. bei Verwendung im Ausland
- Reparaturen mit Nichtoriginalteilen (Original Ersatzteile findet man hier: www.ikra.de/ersatzteile/)
- Reparaturen oder Veränderungen, welche nicht durch uns erfolgt sind
- Gewaltanwendungen
- mutwillige Motorüberlastung
- Vorsatz, arglistige Täuschung

Garantiereparaturen dürfen nur von autorisierten Werkstätten oder vom Werkskundendienst durchgeführt werden, ansonsten erlischt die Garantie. Serviceadressen finden Sie unter www.ikra.de/serviceadressen. Während der Reparatur stellen wir dem Kunden keine Leihgeräte zur Verfügung.

Reparaturkosten, welche nicht unter die Garantie fallen, werden dem Kunden in Rechnung gestellt. Die Vornahme derartiger Reparaturen, die zusätzliche Kosten auslösen, wird vorab mit dem Kunden abgestimmt.

Geltendmachung der Garantie (Garantiefall):

Funktioniert das Produkt während der Garantiedauer nicht oder nicht wie für die Verwendung vorgesehen, handelt es sich um einen Garantiefall.

Bitte wenden Sie sich im Garantiefall an

Telefon: +49 (0) 6071-3003-0

E-Mail: kundenservice@ikra.de

Weitere Serviceadressen, an welche Sie sich im Servicefall gerne wenden können, finden Sie unter www.ikra.de/serviceadressen.

Die Geltendmachung des Mangels muss unverzüglich nach Auftreten des Mangels und innerhalb der Garantie erfolgen.

Unsere kompetente Kundenhotline und Technikhotline steht Ihnen während der kompletten Garantiezeit mit Rat und Tat zur Seite. Tritt ein Garantiefall ein, kontaktieren Sie uns und Sie können das defekte Gerät innerhalb Deutschlands kostenfrei an uns senden. Auch der Rückversand des reparierten Geräts oder des ausgetauschten Geräts (Ersatzgerät) zurück zu Ihnen ist für Sie kostenfrei.

Warranty period:

The warranty is valid for 2 years from the handover date. The original invoice or a copy of the invoice serves as proof.

Warranty provider:

ikra GmbH, Schlesier Straße 36, D-64839 Münster-Altheim, Germany

Area of validity:

The warranty is only intended for consumers. A consumer is any natural person who concludes a legal transaction for purposes which can predominantly neither be attributed to his commercial nor to his self-employed professional activity.

The warranty is valid for all products purchased within the EU, UK and Switzerland.

No restriction of the legal rights of the buyer:

Within the framework of the applicable national laws on the sale of consumer goods, the buyer has legal rights, e.g. due to liability for defects (guarantee), which are not restricted by the warranty.

Contents of the warranty:

In the event of a warranty claim, the warranty provider shall bear the repair and material costs for defective parts. If a repair is uneconomical, we reserve the right to provide the customer with a replacement device. The refund of the purchase price is excluded within the scope of the warranty. Postage and shipping costs inside Germany that are incurred under warranty shall be borne by ikra GmbH. Shipping costs incurred from or within countries other than Germany, as well as customs and import duties, shall be borne by the customer. Repair or replacement of the device does not lead to the warranty period starting again.

The warranty shall not apply or shall expire in the following cases:

- Batteries and wear parts
- Improper or inappropriate use, e.g. commercial use
- Damages that arise from the use of incorrect accessory parts
- Damage due to external influences, e.g. transport damage, weather damage, impact or breakage
- Damage caused by incorrect voltage (mains voltage), e.g. when used abroad
- Repairs with non-original parts (original spare parts can be found here: www.ikra.de/ersatzteile/)
- Repairs or modifications that have not been carried out by us
- Application of force
- Wilful motor overloading
- Malice, wilful deception

Repairs under warranty may only be carried out by authorised workshops or by the in-house customer service department, otherwise the warranty shall be voided. Service addresses can be found at www.ikra.de/serviceadressen. During the repair we do not provide the customer with any temporary replacement equipment.

Repair costs that are not covered by the warranty will be invoiced to the customer. The customer shall be consulted prior to the performance of any repairs that result in additional costs.

Enforcement of the warranty (warranty claim):

If the product does not function during the warranty period or does not function as intended for use, this is a warranty claim.

In the event of a warranty claim, please contact

Tel: +49 (0) 6071-3003-0

Email: kundenservice@ikra.de

You will find further service addresses, which you are welcome to contact if you require assistance, at www.ikra.de/serviceadressen.

Assertion of the defect must take place immediately after the occurrence of the defect and within the warranty period.

Our competent customer hotline and technical hotline are by your side throughout the complete warranty period with advice and assistance. In the event of a warranty case, contact us and you can send the faulty device to us free of charge. The return shipping of the repaired device or the replacement device back to you is also free of charge.

Durée de garantie:

La garantie est de 2 ans à compter de la remise. La facture originale ou la copie de la facture fait office de preuve.

Garant:

ikra GmbH, Schlesier Straße 36, D-64839 Münster-Altheim, Allemagne

Domaine de validité:

La garantie s'adresse uniquement aux consommateurs. Un consommateur est une personne physique qui conclut un acte juridique dans un but qui ne peut pas être imputé à son activité commerciale ou indépendante.

La garantie s'applique à tous les produits qui ont été achetés au sein de l'UE, en Grande-Bretagne et en Suisse.

Aucune limitation des droits légaux de l'acheteur :

Dans le cadre des directives légales nationales en vigueur concernant l'achat de biens de consommation, des droits légaux s'appliquent à l'acheteur, par ex. droits issus de la responsabilité en cas de défauts (garantie), et ceux-ci ne sont pas limités par la garantie.

Contenu de la garantie:

Dans le cadre de la garantie, le garant prend en charge les frais de réparation et de matériel pour les pièces défectueuses. Si une réparation n'est pas rentable, nous nous réservons le droit de fournir un appareil de rechange au client. Le remboursement du prix d'achat est exclu dans le cadre de la garantie. Les frais de port et d'expédition en Allemagne sont à la charge de l'entreprise ikra GmbH. Les frais d'expédition en provenance d'autres pays ou vers d'autres pays que l'Allemagne ainsi que les droits de douane et d'importation sont à la charge du client. La réparation ou l'appareil de rechange n'entraînent pas une prolongation de la garantie.

La garantie est exclue ou nulle dans les cas suivants:

- Batteries et pièces d'usure
- Utilisation incorrecte ou non conforme, par ex. usage commercial
- Dommages liés à l'utilisation d'accessoires incorrects
- Dommages liés aux influences extérieures, par ex. dommages causés pendant le transport, aléas climatiques, foudre ou casse
- Dommages liés à une tension électrique incorrecte (tension secteur), par ex. en cas d'utilisation à l'étranger
- Réparations avec des pièces non d'origine (pour les pièces de rechange d'origine, voir : www.ikra.de/ersatzteile/)
- Réparations ou modifications qui n'ont pas été effectuées par notre entreprise
- Usage de la force
- Surcharge délibérée du moteur
- Négligence, tromperie délibérée

Les réparations sous garantie doivent uniquement être réalisées par des ateliers agréés ou par le service clients de l'atelier, sinon la garantie devient nulle. Pour les adresses des services après-vente, voir www.ikra.de/serviceadressen. Pendant la réparation, nous ne mettons pas d'appareils de prêt à la disposition du client.

Les frais de réparation qui ne relèvent pas de la garantie, sont facturés au client. L'exécution des réparations qui génèrent des coûts supplémentaires, nécessite la consultation préalable du client.

Mise en œuvre de la garantie:

Si le produit ne fonctionne pas ou ne fonctionne pas conformément à son usage prévu pendant la période de garantie, il est possible de pouvoir bénéficier de la garantie.

Dans ce cas, contactez-nous :

Tél. : +49 (0) 6071-3003-0

E-mail : kundenservice@ikra.de

Pour les autres adresses des services après-vente que vous pouvez contacter, voir www.ikra.de/serviceadressen.

Tout défaut doit être signalé immédiatement après la survenue du défaut et pendant la période de garantie.

Notre hotline clients/hotline technique compétente se tient à votre disposition pendant toute la durée de la garantie. Si vous voulez bénéficier de la garantie, contactez-nous et retournez-nous gratuitement l'appareil défectueux en Allemagne. Le retour de l'appareil réparé ou de l'appareil remplacé (appareil de rechange) est également gratuit.

Periodo di garanzia:

La garanzia è di 2 anni dalla data di consegna. L'originale o una copia della fattura è da considerarsi documento attestante.

Garante:

ikra GmbH, Schlesier Straße 36, D-64839 Münster-Altheim, Germania

Ambito di validità:

La garanzia si estende solo ai consumatori. Si definisce consumatore qualsiasi persona fisica che stipula un negozio giuridico per scopi che esulano prevalentemente da attività commerciali e di libera professione.

La garanzia è valida per tutti i prodotti acquistati all'interno dell'UE, del Regno Unito e della Svizzera.

Nessuna limitazione dei diritti legali dell'acquirente:

Nell'ambito della legislazione nazionale applicabile in materia di vendita di beni di consumo, l'acquirente gode di diritti legali, quali la responsabilità per i difetti (garanzia), che non vengono limitati dalla garanzia.

Contenuto della garanzia:

In caso di richiesta di garanzia, il garante si fa carico dei costi di riparazione e del materiale per i pezzi difettosi. Se una riparazione risulta antieconomica, ci riserviamo il diritto di mettere a disposizione del cliente un dispositivo sostitutivo. Il rimborso del prezzo di acquisto è escluso dall'ambito della garanzia. L'affrancatura e le spese di spedizione sul territorio tedesco sono a carico di ikra GmbH in caso di richiesta di garanzia. Le spese di spedizione da o verso Paesi diversi dalla Germania, nonché le spese doganali e di importazione, sono a carico del cliente. La riparazione o la sostituzione del dispositivo non comporta un nuovo inizio del periodo di garanzia.

La garanzia non sussiste o decade nei seguenti casi:

- Batterie e pezzi soggetti a usura
- Impiego improprio o abusivo, per esempio per uso commerciale
- Danni derivanti dall'impiego di pezzi accessori scorretti
- Danni causati da influssi esterni, per esempio danni di trasporto, danni causati dalle intemperie, urti o rotture
- Danni derivanti da una tensione di corrente scorretta (tensione di rete), per esempio in caso di impiego all'estero
- Riparazioni con pezzi non originali (i pezzi di ricambio originali sono reperibili qui: www.ikra.de/ersatzteile/)
- Riparazioni o modifiche non effettuate da noi
- Uso della forza
- Sovraccarico deliberato del motore
- Premeditazione, inganno con malizia

Le riparazioni in garanzia possono essere effettuate solo da officine autorizzate o dal servizio clienti della fabbrica, pena il decadimento della garanzia. Gli indirizzi di assistenza sono reperibili all'indirizzo www.ikra.de/serviceadressen. Non mettiamo a disposizione del cliente dispositivi in prestito durante la riparazione.

I costi di riparazione non coperti dalla garanzia saranno addebitati al cliente. L'esecuzione di riparazioni di questo tipo, per le quali sono previste spese supplementari, verrà concordata in anticipo con il cliente.

Rivendicazione della garanzia (richiesta di garanzia):

Se il prodotto non funziona durante il periodo di garanzia o non funziona come previsto per l'impiego, ciò costituisce una richiesta di garanzia.

In caso di richiesta di garanzia, si prega di rivolgersi a

Telefono: +49 (0) 6071-3003-0

E-mail: kundenservice@ikra.de

Ulteriori indirizzi di assistenza, a cui rivolgersi in caso di richiesta di assistenza, sono reperibili all'indirizzo www.ikra.de/serviceadressen.

La rivendicazione del difetto deve essere effettuata subito dopo il verificarsi del difetto e nel rispetto del quadro della garanzia.

Le nostre competenti linee dirette per la clientela e linea diretta tecnica sono a disposizione per fornire consulenza e supporto durante l'intero periodo di garanzia. In caso di richiesta di garanzia, basta contattarci per inviarci gratuitamente il dispositivo difettoso entro i confini nazionali tedeschi. Anche la spedizione di ritorno del dispositivo riparato o del dispositivo sostituito (dispositivo di ricambio) è gratuita.

Periodo de garantía:

La garantía tiene una duración de 2 años a partir de su concesión. Como justificante sirve presentar la factura original o copia de la factura.

Garante:

ikra GmbH, Schlesier Straße 36, D-64839 Münster-Altheim, Alemania

Ámbito de validez:

La garantía solo está destinada a consumidores. Se entiende por consumidor toda persona física que cierre una transacción legal con fines que no sean predominantemente comerciales ni tengan que ver con una actividad profesional independiente.

La garantía es válida para todos los productos adquiridos en la UE, el Reino Unido y Suiza.

No hay limitación de los derechos legales del comprador:

En el marco de las disposiciones legales nacionales aplicables a la venta de bienes de consumo, el comprador tiene derechos legales, como la responsabilidad por defectos (cobertura de la garantía), que no están limitados por la garantía.

Contenido de la garantía:

En el caso de una reclamación de garantía, el garante asume los costes de reparación y material de las piezas defectuosas. Si una reparación no resultara económica, nos reservamos el derecho de proporcionar al cliente un aparato de reemplazo. El reembolso del precio de compra está excluido del alcance de la garantía. En caso de garantía, los gastos de envío dentro de Alemania los abonará ikra GmbH. Los gastos de envío desde o hacia países distintos de Alemania, así como los gastos de aduana y de importación, corren a cargo del cliente. La reparación o el aparato de reemplazo no dan lugar a un nuevo comienzo de la garantía.

La garantía no existe o caduca en los siguientes casos:

- Baterías y piezas de desgaste
- Uso impropio o inadecuado, por ejemplo, uso comercial
- Daños causados por utilización de accesorios erróneos
- Daños causados por influencias externas, por ejemplo, daños de transporte, daños climáticos, impactos o roturas
- Daños causados por tensión incorrecta (tensión de red), por ejemplo, si se utiliza en el extranjero
- Reparaciones realizadas con piezas que no sean originales (aquí encontrará las piezas de repuesto originales: www.ikra.de/ersatzteile/)
- Reparaciones o modificaciones que no hayan sido realizadas por nosotros
- Uso de la violencia
- Sobrecarga deliberada del motor
- Premeditación, mala fe

Las reparaciones en garantía solo pueden realizarlas los talleres autorizados o el servicio de atención al cliente de la fábrica, de lo contrario la garantía quedará anulada. Encontrará las direcciones de servicio técnico en www.ikra.de/servicedressen. No le proporcionamos al cliente aparatos en préstamo durante la reparación.

Los gastos de reparación que no estén cubiertos por la garantía serán cargados al cliente. Antes de emprender reparaciones que causen costes adicionales, se acordará con el cliente por adelantado.

Reclamación por garantía (caso de garantía):

Si el producto no funciona durante el período de garantía o no lo hiciera según el uso previsto, se trata de una reclamación por garantía.

En caso de garantía, póngase en contacto con

Teléfono: +49 (0) 6071-3003-0

Correo electrónico: kundenservice@ikra.de

Encontrará más direcciones de servicios técnicos a las que podrá dirigirse si necesita asistencia en caso de servicio en www.ikra.de/serviceadressen.

La reclamación por garantía de un defecto debe hacerse inmediatamente después de aparecer el defecto y dentro de la garantía.

Nuestra competente línea directa de atención al cliente y línea técnica está a su disposición durante todo el período de garantía para asesorarle y asistirle. Si se produce un caso de garantía, póngase en contacto con nosotros y podrá enviarnos el aparato defectuoso de forma gratuita dentro de Alemania. El envío de vuelta del dispositivo reparado o del aparato sustituido (aparato de reemplazo) también es gratuito.

Okres gwarancji:

Gwarancja wynosi 2 lata od momentu dostawy. Oryginał lub kopia faktury jest uznawana za dowód.

Poręczyciel:

ikra GmbH, Schlesier Straße 36, D-64839 Münster-Altheim, Niemcy

Zakres obowiązywania:

Gwarancja jest tylko dla konsumentów. Konsumentem jest każda osoba fizyczna, która dokonuje czynności prawnej w celach, które w przeważającej mierze nie mają charakteru komercyjnego ani nie są związane z jej samodzielną działalnością zawodową.

Gwarancja obowiązuje dla wszystkich produktów, które zostały nabyte na terenie UE, w Wielkiej Brytanii oraz w Szwajcarii.

Brak ograniczenia praw kupującego:

W ramach obowiązujących przepisów krajowych dotyczących sprzedaży towarów konsumpcyjnych nabywcy przysługują prawa, takie jak odpowiedzialność za wady (gwarancja), które nie są ograniczone gwarancją.

Treść gwarancji:

W przypadku reklamacji gwarancyjnej, poręczyciel ponosi koszty naprawy i koszty materiałowe wadliwych części. Jeśli naprawa jest nieekonomiczna, zastrzegamy sobie prawo do dostarczenia klientowi urządzenia zastępczego. Zwrot ceny zakupu jest wykluczony w ramach gwarancji. Koszty przesyłki i wysyłki na terenie Niemiec w przypadku gwarancji ponosi ikra GmbH. Koszty wysyłki z lub do krajów innych niż Niemcy, jak również koszty celne i importowe ponosi klient. Naprawa lub wymiana sprzętu nie prowadzi do ponownego przyznania gwarancji.

Gwarancja nie istnieje lub wygasa w następujących przypadkach:

- Baterie i części zużywalne
- niewłaściwe lub nieprawidłowe użycie, np. użycie komercyjne
- Uszkodzenia spowodowane użyciem niewłaściwych akcesoriów
- Uszkodzenia spowodowane czynnikami zewnętrznymi, np. uszkodzeniami transportowymi, uszkodzeniami pogodowymi, uderzeniami lub pęknięciami
- Uszkodzenia spowodowane niewłaściwym napięciem (napięcie sieciowe), np. podczas użytkowania za granicą
- Naprawy z nieoryginalnymi częściami (oryginalne części zamienne można znaleźć tutaj: www.ikra.de/ersatzteile/)
- Naprawy lub zmiany, które nie zostały przez nas wykonane
- użycie siły
- celowe przeciążenie silnika
- powyższa złośliwość, zła wiara

Naprawy gwarancyjne mogą być wykonywane tylko przez autoryzowane warsztaty lub przez zakładowy dział obsługi klienta, w przeciwnym razie gwarancja zostanie unieważniona. Adresy usług można znaleźć pod adresem www.ikra.de/serviceadressen. Nie udostępniamy klientowi sprzętu wypożyczanego podczas naprawy.

Kosztami napraw, które nie są objęte gwarancją, zostanie obciążony klient. Wykonanie takich napraw, które pociągają za sobą dodatkowe koszty, zostanie wcześniej uzgodnione z klientem.

Zapewnienie gwarancji (w przypadku gwarancyjny):

Jeżeli produkt nie będzie działał w okresie gwarancyjnym lub nie będzie działał zgodnie z jego przeznaczeniem, jest to przypadek gwarancyjny.

W przypadku gwarancyjnym prosimy o kontakt

Telefon: +49 (0) 6071-3003-0

E-Mail: kundenservice@ikra.de

Dalsze adresy usług, z którymi można się skontaktować w przypadku konieczności skorzystania z serwisu, znajdują się pod adresem www.ikra.de/serviceadressen.

Stwierdzenie wady musi być dokonane natychmiast po wystąpieniu wady i w ramach gwarancji.

Nasza kompetentna infolinia dla klientów oraz infolinia techniczna służą radą i pomocą przez cały okres gwarancji. W przypadku wystąpienia przypadku gwarancyjnego należy skontaktować się z nami, a wadliwe urządzenie można bezpłatnie wysłać do nas na terenie Niemiec. Przesyłka zwrotna naprawionego urządzenia lub wymienionego urządzenia (urządzenia zastępczego) jest również bezpłatna.

Garantijos trukmė:

Garantijos trukmė yra 2 metai nuo perdavimo dienos. Kaip patvirtinimas galioja originalus kvitas arba sąskaitos kopija.

Garantas:

ikra GmbH, Schlesier Straße 36, D-64839 Münster-Altheim, Vokietija

Galiojimo sritis:

Garantija skirta tik vartotojui. Vartotojas yra bet kuris fizinis asmuo, kuris sudaro teisinį sandorį tikslais, kurie negali atitikti nei jo komercinės, nei savarankiškos profesinės veiklos.

Garantija galioja visiems gaminiams, kurie buvo įsigyti ES, Didžiojoje Britanijoje ir Šveicarijoje.

Jokių apribojimų pirkėjo įstatymais numatytoms teisėms:

Pagal šalies viduje galiojančius teisės aktus pirkėjas turi į įsigytas prekes įstatymais numatytas teises, pvz., pagal atsakomybę už daikto trūkumus (garantiją), kurios garantija nėra ribojamos.

Garantijos turinys:

Garantiniu atveju išlaidas už defektuotų dalių remontą ir medžiagas dengia garantas. Jei remontuoti neekonomiška, pasiūlykame teisę klientui suteikti pakaitinį prietaisą. Pagal garantiją pirkimo kainos padengti nereikia. Pašto ir siuntimo išlaidas Vokietijoje garantiniu atveju padengia „ikra GmbH“. Siuntimo išlaidas iš kitų arba į kitas šalis (ne Vokietiją) bei muitų ir įvežimo išlaidas privalo padengti klientas. Po remonto darbų arba gavus pakaitinį prietaisą garantija nepradedama skaičiuoti iš naujo.

Garantija netaikoma arba ji tampa negaliojanti šiais atvejais:

- akumulatoriams ir greitai susidėvinčioms dalims;
- netinkamai arba ne pagal paskirtį naudojant, pvz., komerciniams tikslams;
- pažeidimams, atsiradusiems naudojant netinkamus priedus;
- pažeidimams dėl išorinio poveikio, pvz., transportavimo pažeidimų, audros, smūgių arba lūžių;
- pažeidimams, atsiradusiems dėl netinkamos srovės įtampos (tinklo įtampos), pvz., naudojant užsienyje;
- remontui naudojant ne originalias dalis (originalias atsargines dalis rasite čia: www.ikra.de/ersatzteile/);
- ne mūsų atliktam remontui arba modifikacijoms;
- naudojant su jėga;
- specialiai per daug padidinus apkrovą varikliui;
- dėl tyčinių veiksmų ir apgaulės.

Garantinius remonto darbus leidžiama atlikti tik įgaliotoms dirbtuvėms arba gamyklos klientų aptarnavimo tarnybai. Kitaip garantija taps negaliojanti. Serviso adresus rasite ties www.ikra.de/serviceadressen. Remonto metu klientui atsarginių prietaisų neteikiame.

Remonto išlaidas, kurios neįeina į garantiją, įtraukiame į sąskaitą klientui. Prieš atlikdami tokius remonto darbus, dėl kurių patiriama papildomų išlaidų, iš pradžių juos suderiname su klientu.

Garantijos įteisinimas (garantinis atvejis):

Jei garantiniu laikotarpiu gaminyje neveikia arba veikia ne taip, kaip buvo numatyta naudojimui, tai yra garantinis atvejis.

Garantiniu atveju kreipkitės

telefonu: +49 (0) 6071-3003-0

el. paštu: kundenservice@ikra.de

Kitus serviso adresus, kuriais galite kreiptis garantiniu atveju, rasite ties www.ikra.de/serviceadressen.

Trūkumus reikia įteisinti reikia iš karto atsiradus trūkumui ir garantiniu laikotarpiu.

Į mūsų kompetentingas klientų ir technikų karštąsias linijas galite kreiptis visu garantiniu laikotarpiu. Atsiradus garantiniam atvejui, susisiekiame su mumis. Defektuotą prietaisą Vokietijoje galėsite mums išsiųsti nemokamai. Taip pat Jums nereikės mokėti ir už suremontuoto arba pakeisto prietaiso (pakaitinio prietaiso) išsiuntimą Jums.



Ikra GmbH, Schlesierstrasse 36, 64839 Münster, Germany

- D** - erkl art folgende Konformit t gem B EU-Richtlinie und Normen f r Artikel
- GB** - explains the following conformity according to EU directives and norms for the following product
- FR** - d clare la conformit  suivante selon la directive CE et les normes concernant l'article
- IT** - dichiara la seguente conformit  secondo la direttiva UE e le norme per l'articolo
- NL** - verklaart de volgende overeenstemming conform EU richtlijn en normen voor het product
- E** - declara la siguiente conformidad a tenor de la directiva y normas de la UE para el art culo
- PT** - declara a seguinte conformidade, de acordo com a directiva CE e normas para o artigo
- DK** - attesterer f lgende overensstemmelse i medf r af EU-direktiv samt standarder for artiklen
- SE** - f rklarar f ljande  verensst mmelse enl. EU-direktiv och standarder f r artikeln
- FIN** - vakuuttaa, ett  tuote t ytt   EU-direktiivin ja standardien vaatimukset
- EE** - t endab toote vastavust EL direktiivile ja standarditele
- CZ** - vyd v  n sledující prohl sen  o shod  podle sm rnice EU a norem pro v robek
- SI** - potrjuje sledečo skladnost s smernico EU in standardi za izdelek
- SK** - vyd va nasledujúce prehl senie o zhode podľa smernice E  a noriem pre v robok
- HU** - a cikkekhez az EU-ir nyvonal  s Norm k szerint a k vetkez  konformit st jelenti ki
- PL** - deklaruje zgodno c wymienionego poniżej artykułu z nast puj cymi normami na podstawie dyrektywy WE
- BG** - декларира съответното съответствие съгласно Директива на ЕС и норми за артикул
- LV** - paskaidro šadu atbilstību ES direktīvai un standartiem
- LT** - apibūdina šį atitikimą EU reikalavimams ir prekės normoms
- RO** - declar  urm toarea conformitate conform directivei UE și normelor pentru articolul
- GR** - δηλώνει την ακόλουθη συμμόρφωση σύμφωνα με την Οδηγία ΕΚ και τα πρότυπα για το προϊόν
- HR** - potvrđuje sljedeću usklađenost prema smjernicama EU i normama za artikl
- RU** - следующим удостоверяется, что следующие продукты соответствуют директивам и нормам ЕС
- TR** - Ürünü ile ilgili AB direktifi eri ve normları gereğince aşagıda açıklanan uygunluğu belirtir
- NO** - erkl rer f lgende samsvar i henhold til EU-direktivet og standarder for artikkel

Vertikutierer / L fter IEVL 1738

<input checked="" type="checkbox"/>	2006/42/EG	<input checked="" type="checkbox"/>	2000/14/EG+2005/88/EG	
<input checked="" type="checkbox"/>	2014/30/EU		<input checked="" type="checkbox"/> Annex V	<input type="checkbox"/> Annex VI
	2017/656/EU	Noise: measured L _{WA}		89,5 dB (A)
<input checked="" type="checkbox"/>	2011/65/EU	Noise: guaranteed L _{WA}		94,0 dB (A)

- Normen / Standard References:
EN 60335-1:2012/A2:2019; EN 50636-2-92:2014
EN 62233:2008; AfPS GS 2019:01 PAK
EN IEC 63000:2018
EN 55014-1:2017; EN 55014-2:2015
EN 61000-3-2:2014; EN 61000-3-3:2013

Pr fstelle / Notify Body:

M nster, 29.09.2021
 Aufbewahrung der technischen Unterlagen: Matthias Fiedler, Senior Product Manager Ikra GmbH
 Matthias Fiedler, Ikra GmbH, Schlesierstrasse 36, 64839 M nster, Germany

SERVICE



Aktuelle Service-Adressen finden Sie immer unter:

Latest service adresses can be found under:

Vous trouvez nos adresses SAV sous:

Las direcciones actuales para asistencia técnica las encuentran siempre con:

www.ikramogatec.com



DE | Ikra Mogatec - Service

c/o Mogatec Moderne Gartentechnik GmbH
Max-Wenzel-Str. 31
09427 Ehrenfriedersdorf
☎ +3725 449-335
✉ service.ikra@mogatec.com

FR | Ikra Service France

20 Rue Hermes ZI de la Vigne, Bâtiment 5
31190 Auterive
☎ +801 840 884
✉ service.FR@mogatec.com

MD | IOLSOM S.R.L.

Mateevici Str., 38/1
2009 Chisinau
☎ +373 22 214075
✉ iolsomtd@googlemail.com

AM | UNITOOLS LLC

David Anghart, 4
0002 Yerevan
☎ +374 10 239697
✉ unitools@mygarden.am

GB | BGR8 Ltd. c/o Seabourne Group

South Portway Close
Round Spinney
GB-Northampton, NN3 8RH
☎ UK/N.Ireland: 0344 824 3524
✉ customerservice@b-gr8.co.uk

NL | Muldertechniek

Noorderkijl 1
9571 AR 2 e Exloermond
☎ +800 283 8000
✉ Service.NL@mogatec.com

AT | Ikra - Reparatur Service

c/o Mogatec Moderne Gartentechnik GmbH
Max-Wenzel-Str. 31
09427 Ehrenfriedersdorf - Deutschland
☎ +43 7207 34115
✉ info@ikra.de

GR | Vrontani P. Christina

3 Molas Street
13679 Acharnes
☎ +30 210 2402020
✉ christina.vrontani@gmail.com, ergo@vrontani.gr

NO | Maskin Importøren AS

Verpetveien 34
1540 Vestøy
☎ +47 64 95 35 00
✉ post@maskinimp.no

BE | Muldertechniek

Noorderkijl 1
9571 AR 2 e Exloermond
☎ +31 599 745024
✉ info@muldertechniek.nl

HR | VAR - ERCO d.o.o.

Stipanč Vilova 14A
10090 ZAGREB
☎ +385 91 571 3164
✉ var.erco@gmail.com

PL | Victus-Emak Sp. z o.o.

ul. Karpia 37
61-619 Poznań
☎ 61 823 83 69
✉ serwis@victus.com.pl

BG | DEZMOMOTORS LTD

Drujba 1, 5038 Str, near block 86a
1592 Sofia
☎ +359 2 4830225
✉ markovad@dezmmotors.com

HU | Tooltechnic Kft.

Vaskapu Utca 10-14,
H-1097 Budapest
☎ +36 1 330 4465
✉ alkatresz@tooltechnic.net

PT | Cabostor LDA.

Zona Ind. do Salgueiro, Lote 29 Pav.B
3530-259 Mangualde
☎ +351 939 134 145
✉ Spv.ikra@vilcol.pt

CH | Ikra - Reparatur Service

c/o Mogatec Moderne Gartentechnik GmbH
Max-Wenzel-Str. 31
09427 Ehrenfriedersdorf - Deutschland
☎ 0 800 89 72 43
✉ service.CH@mogatec.com

IN | Agritech Floritech Inc.

206 - B Rajindera Arihant Tower
B-1 Community Centre Janak Puri
New Delhi - 110058 / India
☎ +91 11 45662679
✉ info@agrifloritech.com

RO | BRONTO COMPROD S.R.L.

Str. Corneliu Coposu nr. 35-37
400235 Cluj-Napoca
☎ +40 264 435 337
✉ tehnic@bronto.ro

CY | Lambrou Agro Ltd.

11 Othellos Street, Dali Industrial Zone
2540 Nicosia
☎ +357 22667908
✉ info@lambrouagro.com.cy

IR | BGR8 Ltd. c/o Seabourne Group

South Portway Close, Round Spinney
Northampton, NN3 8RH
☎ +353 1890 8823 74
✉ enquiries@gardenhomepower.com

SE | Ikra Service Sweden

Verkstadsgratan 8
57341 Tranås
☎ +46 763 268982
✉ ikrawinbladh@gmail.com

CZ | GentlemansTools s.r.o.

Nádražní 1585
Turnov 51101
☎ +420 737 858 868
✉ info@gttools.cz

IT | Ikra Service Italia, by BRUMAR

Loc. Valgera 110/B
14100 ASTI (AT)
☎ +800 768 412
✉ service.IT@mogatec.com

SI | BIBIRO d.o.o.

Tržaška cesta 233
1000 Ljubljana
☎ +386 1 256 4868
✉ bibiro.ljubljana@siol.net

DK | Bahn-Larsen

Skov- Have- og Parkmaskiner
Vinkelvej 28
7840 Højeslev
☎ +45 48 28 70 20
✉ post@bahn-larsen.dk

JO | Taha & Qashou Agri Co. (LLC)

205 Mekka Street
Amman 11821, Jordan
☎ +962 6 585 0251
✉ info@tahaandqashou.net

SK | AGF Invest s.r.o.

Hliníková 365/39
95201 Vrábce
☎ +421 02 62 859549
✉ info@agfinvest.sk

EE | Hooldusbuss OÜ

Kabelikopli tee, 5
79221 Kohila vald, Raplamaa
☎ +372 56 678 672
✉ info@hooldusbuss.ee

LT | Ikra Lithuania

Kalvarijų g. 206
08314 Vilnius
☎ +370 641 76434 / +370 6491 5665
✉ parduotuve@fokusgroup.lt

TR | ZİMAŞ Ziraat Makinaları San. ve Tic. A.Ş.

1202/1 Sokak No:101/G Yenışehir
35110 İZMİR
☎ +90 232 4364618/4594094
✉ info@zimasziraaat.com

ES | Yaros Dau SLU

C/ Puigpaltre nº 48, Polígono Industrial UP4
17820 Banyoles (Girona)
☎ +900 983 432
✉ service.ES@mogatec.com
Horario: de 09:00 a 13:00 y 15:00 a 17:00

LU | Bobinage Georges Back

53 Rue Nic. Meyers
4918 Bascharage
☎ +352 507622
✉ +352 504889

UA | TOB „TK „Євроінструмент“ (LLC “TC “Euroinstrument”)

бул. І. Ленєє, 79
04080 м. Київ, Україна
☎ +38 (044) 332-24-12 / +38 (068) 424-41-55
✉ ikra@eurotools.com.ua

FI | Railmit Oy

Hakunivahe 1
26100 Rauma
☎ 02-822 2887 arkinen klo. 09.00 – 18.00
✉ posti@railmit.fi

MK | FEROLEKTRO D.O.O.

Str.Nikola Parapunov br.35A/3
1000 Skopje
☎ +389 2 3063190
✉ fero@t-home.mk